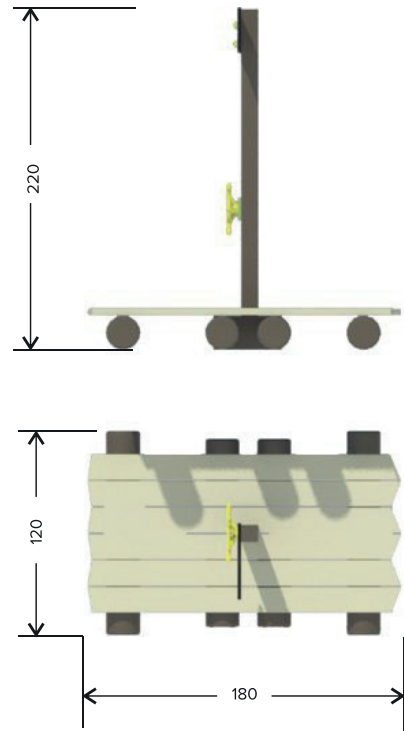




+/- 194 kg

Van dit speeltoestel bestaat een TÜV- certificaat.



Montage

Het vlot wordt kant en klaar geleverd, er is geen montage nodig.

Materiaalgebruik

- Massieve recycling kunststof palen en planken (PE) in de massa gekleurd.
- RVS schroeven (6 en 8 mm dik)
- PE plaatmateriaal 12,5 mm dik
- 1 vervangbaar stuurmechanisme
- gegalvaniseerd T-profiel in de mast

Onderhoud

Het onderhoud van de kunststof beperkt zich tot een minimum, namelijk tot het schoonmaken met een lauwe zeepopje en een spons of zachte borstel. Goed spoelen om alle vuil en sop te verwijderen. De vochtopname van de kunststof bedraagt minder dan 0.29% waardoor olie, vet en andere producten weinig of geen vlekken maken. Deze zeer geringe vochtopname houdt ook in dat mossen, algen en dergelijke zich moeilijk of niet kunnen hechten en bijgevolg makkelijk verwijderbaar zijn.

Afspuiten met een hogedruk-reiniger met een maximale druk van 100 bar is mogelijk maar dient zoveel mogelijk vermeden te worden en is meestal ook niet nodig. Spuiten met een waaiervormige straal op minstens 30 cm afstand van de kunststof.

Nooit verven of beitsen want dat heeft qua bescherming geen enkele zin en bovendien zal er een zeer slechte hechting optreden.

Inspectievoorschriften

Visuele inspectie:

Afhankelijk van de intensiteit van het gebruik maandelijks tot wekelijks.

Functionele inspectie:

Afhankelijk van de intensiteit van het gebruik maandelijks tot 4-maandelijks.

Grote inspectie:

Jaarlijks

Waarom extra aandacht besteden bij een functionele of een grote inspectie?

- Zitten alle onderdelen vast?
- Stuurmechanisme extra controleren of het nog vast zit.
- Ontbreken er onderdelen waardoor er schroeven kunnen uitsteken?
- Vandalisme
- Is de verankering op de harde bodem nog in orde?
- Vastzitten van de mast.

Gebruik bij een eventuele reparatie steeds de originele onderdelen van Govaplast omdat het TÜV certificaat i.v.m. dit product anders ongeldig wordt.

Plaatsing

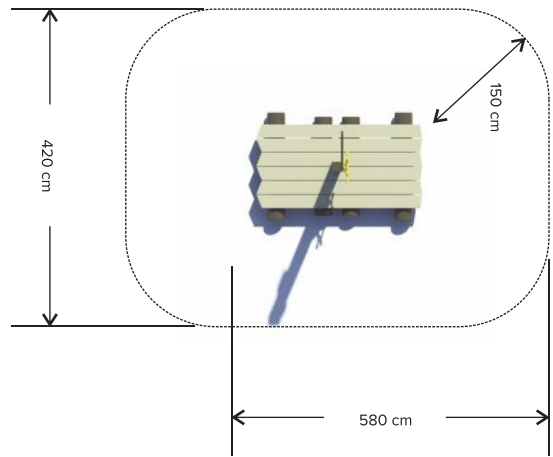
Plaatsing dient te gebeuren op een vlakke verharde ondergrond. Het toestel is niet geschikt om op een losse ondergrond te plaatsen (zandbak, schors, houtsnippers), tenzij een speciale onderconstructie tegen verzakken voorzien wordt (niet standaard).

Veiligheidszone

Er dient een obstakelvrije zone voorzien te worden van 150 cm rondom het toestel.

Geen valbrekende ondergrond vereist

Het speeltoestel heeft een vrije valhoogte van minder dan 60 cm. Daarom mag het toestel op een harde ondergrond geïnstalleerd worden.



Verankering of niet?

Volgens de Europese norm moeten speeltuigen verankerd worden. Op een schoolspeelplaats met toezicht is verankering van dit specifiek speeltuig niet steeds noodzakelijk. Indien de speelplaats enkel voor schooldoeleinden gebruikt wordt, dan is het risico relatief klein dat het niet verankeren impact op de veiligheid heeft. We raden in het geval van niet verankeren wel aan om een voorbestemde plek te markeren opdat het toestel daar steeds terug gezet wordt na tijdelijke verplaatsing, op die manier wordt niet vergeten dat de 1,5 m obstakelvrije ruimte rondom te respecteren.

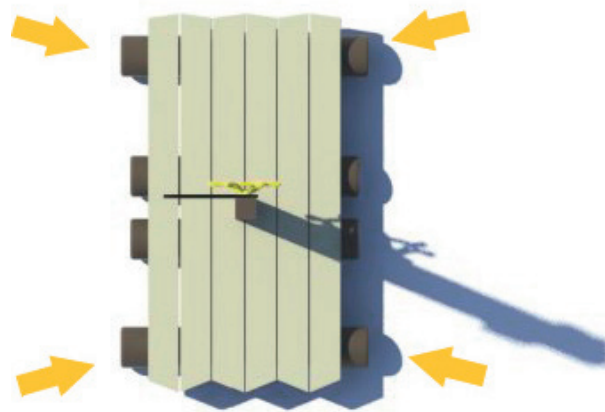
Indien u het toestel verankert:

Verankering gebeurt door het toestel met de 4 bijgeleverde RVS L-haken aan de 4 uiterste ronde palen te schroeven en vast te zetten met de bijgeleverde nagelpluggen.

Het voorboren van de schroefgaten met een hout- of metaalboor van 4 mm is aangewezen.

De gaten voor de nagelpluggen dienen met een scherpe steenboor van 8 mm geboord te worden.

4 x



Belangrijke tip

Gebruik een scherpe steenboor die lang genoeg is en steek eerst het kunststof gedeelte van de nagelplug volledig in het gat. Schroef dan de nagel met de juiste schroefkop vast. (best niet kloppen!). Op die manier beschadig je de kop van de plug niet en kan het geheel achteraf makkelijk gedemonteerd worden.

Vervanging roeren

Het kunststof mechanisme in de roeren is door intensief gebruik aan slijtage onderhevig. Het is niet abnormaal dat ze na enkele jaren vervangen moeten worden doordat er speling op komt door uitslijting van het roer en de andere kunststof onderdelen.

Doordat de dopmoer permanent verlijmd is op de metalen as kan het stuurte niet loskomen van het groene kunststof bevestigingsplaatje. Het geheel is echter makkelijk te vervangen door het groene kunststof bevestigingsplaatje met roer los te schroeven van de plank en een nieuw roergeheel vast te schroeven.



TYPE GOEDKEURING CERTIFICAAT
TYPE APPROVAL CERTIFICATE
Z-NL-19-04-224287-009-720302559-01REV1

Met dit certificaat wordt verklaard dat het
With this certificate it is declared that

Vlot
Raft

met als type aanduiding
with type indication
GP30



geleverd door
delivered by
Govaerts Recycling n.v.
Kolmenstraat 1324 , 3570 Alken

voldoet aan de eisen gesteld in - fulfills the requirements of:
Warenwetbesluit attracties- en speeltoestellen

is gebaseerd op volgende beoordelingscriteria
and is based on assessment criteria
EN 1176-1:2017 EN 1176-7:2008

Dit certificaat wordt afgegeven door TÜV SÜD Benelux bvba, aangewezen bij ministeriële beschikking van 26.02.2019, 1487420-187346-VGP


This certificate is issued by TÜV SÜD Benelux, designated by ministerial arrangement on 26.02.2019, 1487420-187346-VGP



Accreditatie België ISO17020, I-358
Accreditation Belgium ISO 17020, I-358

Opgemaakt te – Place Boortmeerbeek op datum van - date: 05.12.2019

Naam - Name: Astrid De Beukelaer
Functie - Function: Expert Playground Equipment
Handtekening - Signature:



Naam - Name: Emmanuel Ortegat
Functie - Function: Expert Playground Equipment
Handtekening - Signature:





**TYPE GOEDKEURING CERTIFICAAT
TYPE APPROVAL CERTIFICATE
Z-NL-19-04-224287-009-720302559-01REV1**

Product omschrijving - Product description

Vlot voor fantasiespel
Raft for fantasy game

Typenummer - Type indication: GP30

Afmetingen (l x b x h) - Dimensions (l x w x h): 180 x 120 x 220 cm

Toepassingen en beperkingen - Applications and limitations

Dit attest heeft enkel betrekking tot het geïnspecteerde speeltoestel. Het rapport met nummer P-B-19-01-720302559-01-01rev2 bevat alle opmerkingen over dit speeltoestel.

Dit certificaat respecteert de richtlijnen en maatregelen die zijn opgenomen in het logboek van de fabrikant.

Wij houden eraan de uitbaters er attent op te maken dat zij op gepaste tijdstippen inspecties en onderhoud moeten uitvoeren en dit te documenteren, teneinde de toestellen en hun omgevingen in een goede staat te behouden.

Alle referenties naar documenten van het speeltoestel GP30 werden gecontroleerd.

Alle aanpassingen aan het geïnspecteerde speeltoestel, aan zijn samenstelling en de manier van samenstellen moeten voorgelegd worden aan TÜV SÜD Benelux en kunnen leiden tot een aanpassing van het certificaat.

Het is de taak van de fabrikant en/of de leveranciers om ervoor te zorgen dat alle gefabriceerde speeltoestellen van hetzelfde type als beschreven in dit certificaat conform zijn aan het model waarop dit certificaat gebaseerd is.

This certificate applies only to the inspected playground equipment. The report with number P-B-19-01-720302559-01-01rev2 contains all the comments about this playground equipment.

This certificate respects the guidelines and measures included in the logbook from the manufacturer.

We coming to make the managers alert that they need to perform inspections and maintenance at appropriate times and document this in order the devices and their environments in a good state.

All references to documents of the playground equipment GP30 were checked.

All modifications to the inspected playground equipment, to its composition and the way of composing should be submitted to TÜV SÜD Benelux and can lead to an adjustment of the certificate.

It is the responsibility of the manufacturer and/or the suppliers to ensure that all manufactured playground equipment of the same type as described in this certificate comply with the model on which this certificate is based.



**TYPE GOEDKEURING CERTIFICAAT
TYPE APPROVAL CERTIFICATE
Z-NL-19-04-224287-009-720302559-01REV1**

Documenten – Documents

Gebruikshandleiding – User's manual: GP30
Technisch constructie dossier – Technical construction file: GP30

Markering van het product - Product marking

Elk toestel dient te worden gemarkeerd met - Every product needs to be marked with:

- Naam en adres van de leverancier – Name and address of the supplier
- Bouwjaar- Year of construction
- Type

Opmerking - Remarks

In geval van discussies heeft de Nederlandse tekst voorrang.
In case of discussions the Dutch language prevails.

Einde certificaat / End of certificate