

Veiligheid van speelterreinen



© Sylvie Thenard - Fotolia.com

“De voorwaarden scheppen voor een competitieve, duurzame en evenwichtige werking van de goederen- en dienstenmarkt in België.”

Veiligheid van speelterreinen
Een praktische leidraad voor uitbaters
3^e uitgave

Colofon

Auteurs (1e editie): Jeroen Bos, Jan Deconinck, Peter Dekeyser, Jos De Wael, Frans Everaerts, Filip Michiels, Benoît Miclotte, Antoinette Timmermans, Johan Vanhaverbeke en Anneleen Van Vlem.

De 2^e editie werd bezorgd door Peter Dekeyser, Frans Everaerts, Johan Vanhaverbeke en Maureen Logghe.

De 3^e editie werd bezorgd door Ward Van Peteghem, Peter Dekeyser, Frans Everaerts, Johan Vanhaverbeke, Koen Depreitere en Jan Dietvorst.

Eindredactie: Jan Dietvorst (2^e en 3^e editie).

Franse vertaling: Nadine Detré (1^e editie) – Emmanuel Ortegat (2^e en 3^e editie).

Bepaalde afbeeldingen in dit handboek zijn afkomstig uit de Europese normen, andere werden uitgewerkt door Günter Beltzig en Frans Everaerts.

Cette publication est également disponible en français.

Diese Veröffentlichung gibt es auch auf Deutsch.

Federale Overheidsdienst Economie, K.M.O., Middenstand en Energie
Vooruitgangstraat 50
1210 BRUSSEL
Ondernemingsnr.: 0314.595.348
<http://economie.fgov.be>

tel. 02 277 51 11

Vanuit het buitenland:
tel. + 32 2 277 51 11

Verantwoordelijke uitgever: Regis Massant
Voorzitter a.i. van het Directiecomité
Vooruitgangstraat 50
1210 BRUSSEL

Wettelijk depot: D/2011/2295/37

Inleiding

Het handboek **VEILIGHEID VAN SPEELTERREINEN** is sinds zijn eerste uitgave in 2001 een onmisbaar werkinstrument geworden voor uitbaters van speelterreinen en andere veldwerkers die betrokken zijn bij het beheer van speelterreinen. De grote en continue vraag naar het handboek bewijst de nood aan een geactualiseerd en bevattelijk referentiewerk over het onderwerp.

T.o.v. de vorige editie moet de derde uitgave van het handboek voornamelijk beschouwd worden als een actualisering. De Europese normen voor speeltoestellen, die in dit boek uitgebreid behandeld worden, zijn sinds de tweede uitgave op tal van punten gewijzigd. Tevens was er een reglementaire evolutie, zij het in mindere mate. Ten slotte heeft de redactie van de gelegenheid gebruik gemaakt om een aantal uitspraken didactischer en/of nauwkeuriger te formuleren.

Fundamenteel blijft de structuur van het boek dezelfde als deze van de vorige edities. De doelstelling blijft om toelichting te verstrekken bij de koninklijke besluiten betreffende de veiligheid van speeltoestellen en de uitbating van speelterreinen. Vanuit dat vertrekpunt wordt veel aandacht besteed aan de relevante Europese normen, en in het bijzonder aan de EN 1176 (speeltoestellen). Die informatie wordt vervolgens in een breder kader geplaatst, door ook algemenere beschouwingen over spelen en speelterreinen op te nemen. Het handboek behoudt m.a.w. zijn vierledige structuur: deel 1 gaat over reglementering, deel 2 bevat checklists, deel 3 beschrijft een aantal kenmerken van een goed speelterrein en deel 4 bevat een lijst vaak gestelde vragen.

Dit handboek is een didactisch document dat de lezer wegwijs wil maken in de regels en de normen over de veiligheid van speeltoestellen. Het vervangt deze regels en normen, die overigens niet exhaustief worden weergegeven, dan ook niet. De officiële versie van de reglementaire teksten is terug te vinden in het Belgisch Staatsblad (www.staatsblad.be). De geciteerde normen zijn verkrijgbaar bij het Belgisch Bureau voor Normalisatie (NBN) (www.nbn.be).

De redactie maakte dankbaar gebruik van de opmerkingen die zij van gebruikers mocht ontvangen. Constructieve kritiek kwam in het bijzonder de cursisten van de basisopleiding Veiligheid van Speelenterreinen, georganiseerd door de v.z.w. Speelom, alsook van de leden van de Subcommissie Veiligheid van Speelenterreinen, die functioneert binnen de Commissie voor de Veiligheid van de Consument. De redactie dankt ieder die commentaar leverde en houdt zich ook in de toekomst aanbevolen voor suggesties.

Voor vragen over de inhoud van dit werk kan de gebruiker contact opnemen met het Contact Center van de FOD Economie, K.M.O., Middenstand en Energie, op het gratis telefoonnummer 0800 120 33, het gratis faxnummer 0800 120 57, of via email (info.eco@economie.fgov.be). Gelieve te noteren dat men zich voor het melden van ongevallen moet wenden tot het Centraal meldpunt voor producten (telefoon: 02 277 92 78; fax: 02 277 54 38; e-mail: info.consumentenproducten@economie.fgov.be).

De redactie

Inhoud

1.	Reglementering	9
1.1.	Algemeen	9
1.1.1.	Inleiding	9
1.1.2.	Gecoördineerde teksten van twee relevante koninklijke besluiten	10
1.1.3.	Toelichting bij het KB betreffende de uitbating van speelterreinen	20
1.2.	Normalisatie.....	24
1.2.1.	Normen en hun relatie met de wetgeving	24
1.2.2.	Verschillen tussen normen en wettelijke regels.....	24
1.2.3.	Achtergrondinformatie m.b.t. de normen voor speeltoestellen.....	25
1.2.4.	Hoe omgaan met de normenwijziging van 2008?	27
1.3.	Risicoanalyse	29
1.3.1.	Inleiding	29
1.3.2.	Definities	29
1.3.3.	Schema en toelichting van de stappen.....	30
1.3.4.	Speeltoestellen met een “verklaring van overeenstemming”	35
1.4.	Preventiemaatregelen.....	36
1.4.1.	Inleiding	36
1.4.2.	Mogelijke preventiemaatregelen.....	36
1.4.3.	Concrete voorbeelden van preventiemaatregelen	37
1.5.	Uitbating, nazicht, onderhoud en controle van speelterreinen.....	42
1.5.1.	Inleiding	42
1.5.2.	Doel, frequentie en aandachtspunten.....	42
1.5.3.	Beheer in de praktijk	44
1.6.	Toezicht door de overheid	48
1.6.1.	Inleiding	48
1.6.2.	Toezicht	48
1.6.3.	Bevoegdheden.....	48
1.6.4.	Proces-verbaal.....	49
1.6.5.	Sancties en maatregelen.....	49
1.6.6.	Besluit	51
1.7.	De rol van dienstverleners (“tussenkommende organismen”)	52
1.7.1.	Redenen om een beroep te doen op derden	52
1.7.2.	Wie doet wat?	52

1.7.3.	Wie mag speeltuinitbaters bijstaan?.....	52
1.7.4.	Controle en sanctionering van dienstverleners.....	53
1.7.5.	Hoe zit het met de typekeuring van speeltoestellen?	54
1.7.6.	Besluit m.b.t. dienstverleners	54
2.	Checklists.....	55
2.1.	Gebruiksaanwijzing.....	55
2.2.	Deel A: Omgeving en zonering	57
2.2.1.	Inplanting	57
2.2.2.	Omheiningen en afschermingen.	58
2.2.3.	Zonering.....	58
2.2.4.	Groenvoorziening.....	59
2.2.5.	Stads- en parkmeubilair en -constructies	60
2.2.6.	Informatie.....	61
2.2.7.	Toezicht	62
2.2.8.	Onderhoud.....	62
2.3.	Deel B: Algemene eisen voor alle speeltoestellen	63
2.3.1.	Gebruikte materialen (EN 1176-1 § 4.1).....	63
2.3.2.	Structurele integriteit (EN 1176-1 § 4.2.2)	64
2.3.3.	Toegankelijkheid (EN 1176-1 § 4.2.3)	65
2.3.4.	Valbescherming (EN 1176-1 § 4.2.4)	65
2.3.5.	Oppervlakteafwerking (EN 1176-1 § 4.2.5)	69
2.3.6.	Bewegende delen (EN 1176-1 § 4.2.6)	70
2.3.7.	Beknelling (EN 1176-1 § 4.2.7)	71
2.3.8.	Zones (EN 1176-1 § 4.2.8).....	85
2.3.9.	Bodemafwerking (EN 1176-1 § 4.2.8.5 en EN 1177).....	89
2.3.10.	Vrije valhoogte op gras: 1000 of 1500 mm?	90
2.3.11.	Toegangsmiddelen (EN 1176-1 § 4.2.9)	91
2.3.12.	Touwen & kabels (EN 1176-1 § 4.2.12)	93
2.3.13.	Kettingen (EN 1176-1 § 4.2.13).....	95
2.3.14.	Zware schommelbalk	96
2.3.15.	Verankering (EN 1176-1 § 4.2.14).....	97
2.3.16.	Verbindingen (EN 1176-1 § 4.2.10).....	98
2.3.17.	Slijtage (EN 1176-1 § 4.2.11).....	98
2.3.18.	Documenten over speeltoestellen (EN 1176-1 § 6).....	98

2.3.19.	Aanduidingen op de speeltoestellen (EN 1176-1 § 7).....	99
2.4.	Deel C: Bijzondere eisen voor specifieke toestellen.....	100
2.4.1.	Toestellen beschreven in EN 1176.....	100
2.4.2.	Zandbak.....	131
2.4.3.	Toestellen voor recreatieve zwemgelegenheden (EN 13451)	134
2.4.4.	Waterglijbanen (EN 1069).....	134
2.4.5.	Opblaasbare toestellen met permanente luchtaanvoer	140
2.4.6.	Verplaatsbare doelen	147
2.4.7.	Skatevoorzieningen (EN 14974).....	148
2.4.8.	Volledig omsloten speelconstructies (EN 1176-10)	162
2.5.	Aankoop van een speeltoestel.....	168
2.5.1.	Inleiding	168
2.5.2.	Algemene informatie (EN 1176-1 §6.1.1)	168
2.5.3.	Voorafgaandelijke informatie (EN 1176-1 §6.1.2).....	169
2.5.4.	Plaatsingsinformatie (EN 1176-1 §6.1.3).....	169
2.5.5.	Nazicht, onderhoud en controle (EN 1176-1 §6.1.4).....	170
2.5.6.	Markeringen (EN 1176-1 §7).....	171
3.	Wat is goede speelruimte?	172
3.1.	Inleiding	172
3.2.	Een pleidooi voor risico's	172
3.3.	Spelen is méér dan spelletjes doen	173
3.3.1.	Wat is spelen?	173
3.3.2.	Soorten spel.....	173
3.3.3.	Soorten spel op het speelterrein.....	174
3.4.	Met speeltoestellen alleen maak je geen goed speelterrein.....	175
3.4.1.	Geborgenheid en avontuurlijkheid.....	175
3.4.2.	Zonering.....	175
3.5.	Een goed speelterrein ontwikkelen	176
3.5.1.	Drie basiselementen	176
3.5.2.	Grondwerken	176
3.5.3.	Groenvoorziening.....	177
3.5.4.	Speelaanleidingen.....	177
4.	Vaak gestelde vragen.....	179
4.1.	Terminologie.....	179

4.2.	Europese normen (EN) - Koninklijk besluit (KB).....	179
4.3.	Risicoanalyse	181
4.4.	Speeltoestellen - sporttoestellen	183
4.5.	Tijdelijke speeltoestellen	185
4.6.	Speelterrein	186
4.7.	De uitbater	188
4.8.	Verantwoordelijkheid en aansprakelijkheid	189
4.9.	Bordjes	190
4.10.	Logboek.....	191
4.11.	Meldingsplicht	191
4.12.	Keuring van de toestellen	192
4.13.	Overheid	193
4.14.	Dienstverleners	193
5.	Bijlagen	194
5.1.	Modelformulier voor de melding van een incident of ongeval	194
5.2.	Voorbeeld van een logboek	196
5.2.1.	Blad voor het opvolgen van het speelterrein in zijn geheel	196
5.2.2.	Blad voor de identificatie van een afzonderlijk speeltoestel.....	197
5.2.3.	Blad voor het opvolgen van een afzonderlijk speeltoestel	198

1. Reglementering

1.1. Algemeen

1.1.1. Inleiding

Doel en structuur van de wettelijke regels

De Belgische overheid wil goede en duidelijke regels om de veiligheid van de consument te beschermen en vaardigt daarom allerhande besluiten uit. Dat deed ze ook voor collectieve speeltoestellen en speelterreinen.

We spreken van “collectieve speeltoestellen”, of kortweg van “speeltoestellen”, als wij het hebben over schommels, glijbanen, klimtorens, wippen enz. die geplaatst worden op plaatsen die toegankelijk zijn voor het publiek (parken, pleinen, scholen, horecazaken, collectieve privétuinen enz.). Gelijkwaardig uitziende producten die geplaatst worden op plekken die niet voor het publiek toegankelijk zijn (tuinen van eengezinswoningen e.d.) worden in het jargon geen “speeltoestellen” maar “speelgoed” genoemd. Ook voor speelgoed bestaan er regels en normen, maar deze worden in dit handboek niet behandeld.

Dit handboek beschrijft de vereisten voor de uitbating van speelterreinen en wil een gebruiksaanwijzing zijn die toelaat deze regels goed toe te passen. De regels zelf, vastgelegd in Koninklijke besluiten (hierna afgekort als “KB”), vindt u in deel 1.1.2 van dit handboek.

De reglementering over de veiligheid van speeltoestellen en uitbating van speelterreinen karent in een groter geheel, namelijk de wet van 9 februari 1994 betreffende de veiligheid van producten en diensten (WVPD). Die Belgische wet is op zijn beurt een omzetting van de Europese richtlijn inzake algemene productveiligheid.

De wet betreffende de veiligheid van producten en diensten geeft geen details over de wijze waarop de veiligheid in de ontspanningssector precies geregeld moet worden. Daarom vaardigde de overheid ook KB's uit. Elk KB behandelt een specifiek deel van de sector:

- KB van 28 maart 2001 betreffende de veiligheid van speeltoestellen;
- KB van 28 maart 2001 betreffende de uitbating van speelterreinen;
- KB van 10 juni 2001 betreffende de uitbating van attractietoestellen (pretparken);
- KB van 4 maart 2002 betreffende de organisatie van extreme ontspanningsevenementen (benji-springen e.d.);
- KB van 18 juni 2003 betreffende de uitbating van kermisattracties;
- KB van 25 april 2004 betreffende de organisatie van actieve ontspanningsevenementen.

Volgens het KB betreffende de uitbating van speelterreinen is het de taak van de uitbater om ervoor te zorgen dat zijn speelterrein veilig is!

Deze basisverplichting is eigenlijk al vervat in de wet van 9 februari 1994 betreffende de veiligheid van producten en diensten. Het KB is concreter en helpt de uitbater om aan deze basisverplichting te voldoen.

Visie achter de regels

Een veilig speelterrein is een speelterrein dat bespeelbaar is met een aanvaardbaar risico. De bedoeling van de regels is NIET ervoor te zorgen dat er GEEN ENKEL ongeval meer gebeurt op de Belgische speelterreinen, want een speelterrein waar geen enkel ongeval gebeurt, daar is iets mis mee. Hoogstwaarschijnlijk gaat het om een speelterrein waar geen enkel kind speelt.

Speelterrein zonder ongevallen = speelterrein zonder spel.

Kinderen proberen bij hun spel namelijk steeds de grenzen van hun kunnen te verleggen. Het is daarbij niet te vermijden dat ze daarbij soms blauwe plekken oplopen of hun enkels verzwikken. Iemand noemde dit “het recht op blauwe plekken”. Om dit recht te verzekeren moeten speelterreinen en speeltoestellen uitdagingen aanreiken, inventiviteit aanmoedigen en steeds nieuwe speelmogelijkheden laten ontdekken.

Dit zoeken en aftasten en uitproberen moet echter kunnen gebeuren zonder dat de kinderen daarbij onredelijke risico's lopen door factoren die zij vanuit hun leefwereld en kennis niet kunnen inschatten. Verborgene gebreken kunnen nefaste gevolgen hebben voor de spelende kinderen.

De bedoeling van de regels is om het algemene veiligheidsniveau van onze speelterreinen te verbeteren, vooral door het wegwerken van gevaren die kinderen niet kunnen zien of niet kunnen inschatten. De verhoging van het veiligheidsniveau mag echter niet leiden tot een verschraving van de speelwaarde.

Het hoofddoel van de reglementering is dodelijke ongevallen of ongevallen die blijvend letsel veroorzaken te vermijden.

1.1.2. Gecoördineerde teksten van twee relevante koninklijke besluiten

KB van 28 maart 2001, betreffende de uitbating van speelterreinen, aangepast door het KB van 28 september 2003

ALBERT II, Koning der Belgen,

Aan allen die nu zijn en hierna wezen zullen, Onze Groet.

Gelet op de wet van 9 februari 1994 betreffende de veiligheid van de consumenten, inzonderheid op artikel 4;

Overwegende dat werd voldaan aan de formaliteiten bepaald in de Richtlijn 98/34/EG van het Europees Parlement en de Raad van 22 juni 1998 betreffende een informatieprocedure op het gebied van normen en technische voorschriften en regels betreffende de diensten van de informatiemaatschappij, gewijzigd bij de richtlijn 98/48/EG van 20 juli 1998;

Gelet op de aanvraag die op 7 juli 1999 bij de Commissie voor de Veiligheid van de Consumenten is ingediend en gelet op het feit dat geen advies is verstrekt binnen de termijn bepaald door de Minister van Consumentenzaken, overeenkomstig artikel 4 van de wet van 9 februari 1994 betreffende de veiligheid van de consumenten;

Gelet op het feit dat de Minister van Consumentenzaken de producenten heeft gehoord op 10 februari 2000;

Gelet op het advies 30.818/1 van de Raad van State, gegeven op 8 februari 2001;

Overwegende dat de normalisatie een belangrijke plaats inneemt bij de veiligheid der producten en diensten en dat de naleving van de normen een vermoeden van overeenstemming met de algemene veiligheidsverplichting vormt;

Op de voordracht van Onze Minister van Consumentenzaken,

Hebben Wij besloten en besluiten Wij:

HOOFDSTUK I. - Definities

Artikel 1. Voor de toepassing van dit besluit wordt verstaan onder:

1° de wet: de wet van 9 februari 1994 betreffende de veiligheid van de consumenten;

2° speeltoestel: een product bestemd voor vermaak of ontspanning, ontworpen of kenmerkend bestemd om te worden gebruikt door personen die de leeftijd van achttien jaar nog niet hebben bereikt, waarbij uitsluitend van zwaartekracht of van fysieke kracht van de mens gebruik wordt gemaakt en bestemd voor collectief gebruik op een tijdelijk of blijvend speelterrein. De producten en installaties vermeld in 3° van de bijlage worden niet als speeltoestellen beschouwd;

3° speelterrein: een ten behoeve van spel en/of ontspanning geplande en daartoe ingerichte ruimte waarin zich minstens één speeltoestel bevindt;

4° uitbater: elke producent of distributeur in de zin van artikel 1 van de wet, die een speelterrein rechtstreeks ter beschikking van de consumenten stelt;

5° ernstig ongeval: een dodelijk ongeval of een ongeval dat een blijvend letsel veroorzaakt of zou kunnen veroorzaken;

6° ernstig incident: een incident dat aanleiding geeft tot of zou kunnen geven tot een ernstig ongeval.

HOOFDSTUK II. - Uitbatingvoorwaarden

Art. 2. De uitbater zorgt ervoor dat:

- het speelterrein zodanig is opgebouwd en geïnspecteerd;*
- alle aanwezige speeltoestellen zodanig zijn geïnstalleerd, gemonteerd en zodanig zijn beproefd, geïnspecteerd en onderhouden;*
- er zodanige opschriften zijn voorzien;*

dat er onder normale gebruiksvoorwaarden of onder andere, door de uitbater voorzienbare voorwaarden, geen gevaar voor de veiligheid van de gebruikers of derden bestaat.

Art. 3. § 1. Een speelterrein mag slechts worden uitgebaat indien wordt voldaan aan de algemene veiligheidsverplichting bepaald in artikel 2 van de wet.

§ 2. Om aan te tonen dat een speelterrein voldoet aan de algemene veiligheidsverplichting dient door de uitbater, eventueel bijgestaan door derden, een risicoanalyse te worden uitgevoerd.

Deze risicoanalyse bestaat achtereenvolgens uit:

- 1° het identificeren van de gevaren, vermeld in de bijlage bij dit besluit, die bij het speelterrein en tijdens het gebruik ervan aanwezig zijn;
- 2° het vaststellen en nader bepalen van de overeenkomstige risico's voor de veiligheid van de gebruikers en derden tijdens het gebruik van het speelterrein;
- 3° het evalueren van deze risico's.

§ 3. Een speelterrein of speeltoestel dat in overeenstemming is met een niet-verplichte norm waarin een Europese norm of, indien deze bestaat, een communautaire technische specificatie, is omgezet, die één of meer veiligheidseisen omvat betreffende de veiligheid van speelterreinen of speeltoestellen, wordt, voor de desbetreffende gevaarsaspecten, vermoed te voldoen aan de algemene veiligheidsverplichting.

Art. 4. Op basis van de uitgevoerde risicoanalyse stelt de uitbater, eventueel bijgestaan door derden, preventiemaatregelen vast en past deze toe tijdens de opstelling en uitbating van het speelterrein.

Deze preventiemaatregelen omvatten onder andere:

- technische maatregelen;
- organisatorische maatregelen;
- toezicht;
- informatieverstrekking.

Art. 5. De uitbater, eventueel bijgestaan door derden, stelt voor het speelterrein een inspectie- en onderhoudsschema op.

Dit schema heeft ten minste betrekking op:

- het regelmatig nazicht;
- het onderhoud;
- de periodieke controles.

Art. 6. Waarschuwingen en opschriften die betrekking hebben op het veilige gebruik van het speelterrein moeten ten minste zijn opgesteld in de taal of de talen van het taalgebied waar het speeltoestel zich bevindt.

Deze waarschuwingen en opschriften moeten aangebracht worden onder een voor de gebruikers duidelijk leesbare vorm en op een voor de gebruikers duidelijk zichtbare en opvallende plaats.

HOOFDSTUK III. - Opschriften

Art. 7. § 1. Elk speelterrein moet, op een duidelijk zichtbare plaats, zijn voorzien van een vast bevestigd bord met volgende onuitwisbare opschriften:

- de naam of de firmanaam van de uitbater;
- het adres van de uitbater.

“De voorwaarden scheppen voor een competitieve, duurzame en evenwichtige werking van de goederen- en dienstenmarkt in België.”

§ 2. Het vermelden van de waarschuwing “Gebruik op eigen risico” of elke andere gelijkaardige vermelding is verboden.

Art. 8. Elk op een speelterrein aanwezig speeltoestel moet zijn voorzien van een alfanumerieke identificatie die uniek is per geïnstalleerd speeltoestel en per speelterrein.

HOOFDSTUK IV. - Toezicht

Art. 9. De uitbater dient, te allen tijde:

- te kunnen aantonen dat een risicoanalyse werd uitgevoerd;*
- de resultaten van deze risicoanalyse en de op basis daarvan vastgestelde preventiemaatregelen beschikbaar te houden;*
- het inspectie- en onderhoudschema beschikbaar te houden;*
- te kunnen aantonen dat dit inspectie- en onderhoudsschema op een correcte wijze wordt opgevolgd.*

Art. 10. De uitbater licht het Centraal Meldpunt voor producten onmiddellijk in over elk ernstig incident en elk ernstig ongeval dat een gebruiker of derde overkomt tijdens het gebruik van een speelterrein of speeltoestel.

HOOFDSTUK V. - Overgangsmaatregelen

Art. 11. Voor speelterreinen die reeds in gebruik zijn op de datum van inwerkingtreding van dit besluit, dient de uitbater, eventueel bijgestaan door derden, in afwijking van dit besluit:

1°ten laatste tegen 1 oktober 2001 een programma op te stellen in verband met de uitvoering van de risicoanalyse;

2°ten laatste tegen 1 januari 2002:

- a) de risicoanalyse, zoals bedoeld in artikel 3, § 2, van dit besluit, uit te voeren;*
- b) de preventiemaatregelen, zoals bedoeld in artikel 4 van dit besluit, die werden vastgesteld ter voorkoming van ernstige risico's, waarbij directe verbetering is vereist, toe te passen tijdens de uitbating van het speelterrein;*
- c) een inspectie- en onderhoudsschema, zoals bedoeld in artikel 5 van dit besluit, op te stellen;*
- d) een regularisatieprogramma op te stellen dat aangeeft welke maatregelen zullen worden genomen;*

3°ten laatste tegen 1 juli 2003:

- a) het regularisatieprogramma uit te voeren;*
- b) de preventiemaatregelen, zoals bedoeld in artikel 4 van dit besluit, toe te passen tijdens de uitbating van het speelterrein;*
- c) de waarschuwingen en opschriften, zoals bedoeld in artikel 6 van dit besluit, te voorzien.*

HOOFDSTUK VI. - Slotbepaling

Art. 12. Onze Minister van Consumentenzaken is belast met de uitvoering van dit besluit.

Gegeven te Brussel, 28 maart 2001.

ALBERT

*Van Koningswege:
De Minister van Consumentenzaken,
Mevr. M. AELVOET*

Bijlage

1° Bij het uitbaten van speelterreinen in acht te nemen gevaarsaspecten, voor zover van toepassing:

- 1.1 gevaren ten gevolge van de geïnstalleerde speeltoestellen;*
- 1.2 gevaren ten gevolge van de onderlinge situering van de geïnstalleerde speeltoestellen;*
- 1.3 gevaren ten gevolge van de onderlinge situering van geïnstalleerde speeltoestellen en andere aanwezige installaties;*
- 1.4 gevaren ten gevolge van gebrekkig beheer en onderhoud;*
- 1.5 gevaren ten gevolge van ingrijpende wijzigingen aan geïnstalleerde speeltoestellen;*
- 1.6 gevaren ten gevolge van rondslingerend materiaal;*
- 1.7 gevaren ten gevolge van de inplanting van het speelterrein in de aanwezige verkeerssituatie;*
- 1.8 gevaren ten gevolge van de aanwezige afschermingen;*
- 1.9 gevaren ten gevolge van de aanwezige hoogteverschillen;*
- 1.10 gevaren ten gevolge van de aanwezige groenvoorziening;*
- 1.11 gevaren ten gevolge van het aanwezige straatmeubilair;*
- 1.12 gevaren ten gevolge van onvoldoende natuurlijke of kunstmatige omgevingsverlichting;*
- 1.13 gevaren ten gevolge van de natuurlijke omgeving;*
- 1.14 gevaren ten gevolge van een gebrek aan informatie van de toezichhoudende volwassenen met betrekking tot de risico's;*
- 1.15 gevaren ten gevolge van de toegankelijkheid van het speelterrein zelf en de bereikbaarheid ervan, rekening houdend met de vereisten in geval van defecten, noodsituaties en evacuaties;*
- 1.16 gevaren ten gevolge van de onmogelijkheid om persoonlijke beschermingsmiddelen te verkrijgen;*
- 1.17 gevaren ten gevolge van de beperkte vaardigheden van de gebruikers;*
- 1.18 gevaren ten gevolge van vandalisme;*
- 1.19 gevaren ten gevolge van biologische contaminatie.*

2° Bij het ontwerp, vervaardiging, plaatsen, opstellen, opbouwen en uitbaten van speeltoestellen in acht te nemen gevaarsaspecten, voor zover van toepassing:

- 2.1 gevaren ten gevolge van onvoldoende draagkracht van het toestel, rekening houdend met de sterkte, de stijfheid en de vervormingcapaciteit van de gebruikte materialen;*
- 2.2 gevaren ten gevolge van het verlies van evenwicht van het toestel, rekening houdend met de ondersteuning van het toestel, de ondergrond en de verankering van het toestel hierin, alsmede mogelijke belastingen van het toestel;*
- 2.3 gevaren ten gevolge van het gebruik van het toestel, waaronder snijden, beklemming, afklemming, verstikking, wurging, verdrinking, botsen en overbelasting van het lichaam;*
- 2.4 gevaren ten gevolge van het vallen van de gebruikers, rekening houdend met de schokdempende eigenschappen van de ondergrond en de bodemafwerking;*
- 2.5 gevaren ten gevolge van de toegankelijkheid van het toestel, hierbij inbegrepen de bereikbaarheid in geval van defecten, noodsituaties en evacuaties;*
- 2.6 gevaren ten gevolge van mogelijke interacties van het toestel en de gebruikers met de omgeving en de omstanders;*
- 2.7 gevaren ten gevolge van het klimaat binnen omsloten ruimten, waarbij inbegrepen onvoldoende ventilatie en onvoldoende verlichting;*
- 2.8 gevaren ten gevolge van gebrekkige onderhoudsmogelijkheden;*
- 2.9 gevaren ten gevolge van brand;*
- 2.10 gevaren ten gevolge van hinderlijke straling;*
- 2.11 gevaren ten gevolge van foutieve montage;*
- 2.12 gevaren ten gevolge van onvoldoende omgevingsverlichting;*
- 2.13 gevaren ten gevolge van onvoldoende afstand tot andere toestellen en omgevingselementen;*
- 2.14 gevaren ten gevolge van onvoldoende mogelijkheden tot toezicht;*
- 2.15 gevaren ten gevolge van gebrekkig onderhoud en beheer;*
- 2.16 gevaren ten gevolge van ingrijpende wijzigingen aan het toestel;*
- 2.17 gevaren ten gevolge van een gebrek aan informatie aan de consumenten met betrekking tot de aanwezige risico's;*
- 2.18 gevaren ten gevolge van onvoldoende kennis, opleiding en ervaring van het bedienend en toezichhoudend personeel.*

3° Producten en installaties die niet als speeltoes tellen in de zin van dit besluit worden beschouwd:

- 3.1 producten met een massa kleiner dan 3 kilogram;*
- 3.2 de tijdelijke toestellen die als element van hun spel door kinderen, onder toezicht, voor zichzelf worden vervaardigd;*

3.3 kinderfietsen;

3.4 loopfietsen en loopstoeltjes.

ALBERT

Van Koningswege:
De Minister van Consumentenzaken,
Mevr. M. AELVOET

KB van 28 maart 2001 betreffende de veiligheid van speeltoestellen

ALBERT II, Koning der Belgen,

Aan allen die nu zijn en hierna wezen zullen, Onze Groet.

Gelet op de wet van 9 februari 1994 betreffende de veiligheid van de consumenten, inzonderheid op artikel 4;

Overwegende dat werd voldaan aan de formaliteiten bepaald in de Richtlijn 98/34/EG van het Europees Parlement en de Raad van 22 juni 1998 betreffende een informatieprocedure op het gebied van normen en technische voorschriften en regels betreffende de diensten van de informatiemaatschappij, gewijzigd bij de Richtlijn 98/48/EG van 20 juli 1998;

Gelet op de aanvraag die op 7 juli 1999 bij de Commissie voor de Veiligheid van de Consumenten is ingediend en gelet op het feit dat geen advies is verstrekt binnen de termijn bepaald door de Minister, overeenkomstig artikel 4 van de wet van 9 februari 1994 betreffende de veiligheid van de consumenten;

Gelet op het feit dat de Minister van Consumentenzaken de producenten heeft gehoord op 10 februari 2000;

Gelet op het advies 30.816/1 van de Raad van State, gegeven op 8 februari 2001;

Overwegende dat de normalisatie een belangrijke plaats inneemt bij de veiligheid der producten en dat de naleving van de normen een vermoeden van overeenstemming met de algemene veiligheidsverplichting vormt;

Op de voordracht van Onze Minister van Consumentenzaken,

Hebben Wij besloten en besluiten Wij:

Artikel 1. Voor de toepassing van dit besluit moet worden verstaan onder:

1° speeltoestel: een product bestemd voor vermaak of ontspanning, ontworpen of kenmerkend bestemd om te worden gebruikt door personen die de leeftijd van achttien jaar nog niet hebben bereikt, waarbij uitsluitend van zwaartekracht of van fysieke kracht van de mens gebruik wordt gemaakt en bestemd voor collectief gebruik op een tijdelijk of blijvend speelterrein.

2° de wet: de wet van 9 februari 1994 betreffende de veiligheid van de consumenten.

Art. 2. § 1. Een speeltoestel mag slechts op de markt worden gebracht indien wordt voldaan:

1° aan de algemene veiligheidsverplichting bepaald in artikel 2 van de wet en

2° aan de veiligheidsbeginselen inzake ontwerp en vervaardiging, opgesomd in de bijlage bij dit besluit.

§ 2. Een speeltoestel dat in overeenstemming is met een niet-verplichte norm waarin een Europese norm of, indien deze bestaat, een communautaire technische specificatie, is omgezet, die één of meer veiligheidseisen omvat betreffende de veiligheid van speeltoestellen, wordt, voor de desbetreffende gevaarsaspecten, vermoed te voldoen aan de algemene veiligheidsverplichting en/of veiligheidsbeginselen.

Art. 3. Speeltoestellen die niet in overeenstemming zijn met de bepalingen van dit besluit mogen op jaarbeurzen, exposities en bij demonstraties worden tentoongesteld en gedemonstreerd, mits op een zichtbaar bord, in de taal of de talen van het gebied, is aangegeven dat de betrokken toestellen niet in overeenstemming zijn met dit besluit en dat zij niet op de markt gebracht of uitgebaat mogen worden voordat ze door de producent in overeenstemming met de bepalingen van dit besluit zijn gebracht. Bij deze demonstraties moeten alle passende veiligheidsmaatregelen worden genomen om de veiligheid van personen te waarborgen.

Art. 4. Elk speeltoestel moet zijn voorzien van de volgende, onlosmakelijk op of in het toestel aangebrachte, onuitwisbare opschriften of aanduidingen:

- de naam, de naam van de vennootschap of het merk van de producent;*
- het adres van de producent;*
- het productiejaar en, indien van toepassing, het typenummer.*

Art. 5. De montage- en installatievoorschriften en de relevante informatie, voorgeschreven door artikel 7, eerste lid, van de wet, dienen te worden verstrekt door de producent onder de vorm van een document dat het speeltoestel vergezelt.

Dit document moet ten minste zijn opgesteld in de taal of talen van het taalgebied waar het speeltoestel op de markt wordt gebracht.

Art. 6. Onze Minister van Consumentenzaken is belast met de uitvoering van dit besluit.

Gegeven te Brussel, 28 maart 2001.

ALBERT

*Van Koningswege:
De Minister van Consumentenzaken,
Mevr. M. AELVOET*

Bijlage

Bij het ontwerp en de vervaardiging te eerbiedigen veiligheidsbeginselen:

- 1. het speeltoestel dient zodanig te zijn vervaardigd dat het kan functioneren en kan worden afgesteld en onderhouden zonder dat men aan gevaren voor de veiligheid blootstaat wanneer deze handelingen worden voltrokken onder door de fabrikant vastgestelde omstandigheden;*
- 2. de getroffen voorzieningen moeten erop gericht zijn elk gevaar onder de normale of voorzienbare gebruiksomstandigheden gedurende de te verwachten levensduur van het toestel uit te sluiten;*
- 3. de mate van gevaar die het gebruik van het speeltoestel meebrengt moet in verhouding staan tot de vaardigheden van de gebruikers. Om dit beginsel in de praktijk te brengen moet, waar nodig, een minimumleeftijd voor de gebruikers van het speeltoestel worden aangegeven;*
- 4. om de meest passende oplossingen te kiezen, moet de fabrikant de volgende beginselen toepassen in de opgegeven volgorde:*
 - 1° de gevaren uitsluiten of zoveel mogelijk beperken door het aspect veiligheid optimaal te verwerken in het ontwerp en bij de vervaardiging van het toestel;*
 - 2° de noodzakelijke beveiligingsvoorzieningen treffen voor gevaren die niet kunnen worden uitgesloten;*
 - 3° de gevaren signaleren die nog aanwezig zijn als gevolg van een niet volledige doelmatigheid van de getroffen beveiligingsvoorzieningen, aangeven of een bijzondere opleiding is vereist en signaleren dat bepaalde persoonlijke beschermingsmiddelen moeten worden gebruikt;*
- 5. bij het ontwerpen en vervaardigen van een speeltoestel, alsmede bij de opstelling van de gebruiksaanwijzing, moet de fabrikant niet alleen uitgaan van een normaal gebruik van het toestel maar tevens van het redelijkerwijze voorzienbare gebruik daarvan;*
- 6. het speeltoestel dient zodanig te zijn ontworpen dat abnormaal gebruik, indien gevaarlijk, wordt voorkomen;*
- 7. bij het ontwerpen en vervaardigen van een speeltoestel, alsmede bij de opstelling van de gebruiksaanwijzing, moet de fabrikant rekening houden met het specifieke gedrag van kinderen;*
- 8. bij het ontwerpen en vervaardigen van een speeltoestel dient de fabrikant rekening te houden met de belemmeringen die diegene die het toestel zal gebruiken kan ondervinden door een noodzakelijk of te voorzien gebruik van persoonlijke beschermingsmiddelen;*
- 9. het speeltoestel moet worden geleverd met alle speciale uitrustingen en accessoires die essentieel zijn voor het voorkomen van gevaren bij montage, demontage, transport, afstelling, onderhoud en gebruik;*
- 10. bij het ontwerpen en vervaardigen van een speeltoestel dient de fabrikant volgende gevaarsaspecten in acht te nemen:*
 - 10.1. gevaren ten gevolge van onvoldoende draagkracht van het toestel, rekening houdend met de sterkte, de stijfheid en de vervormingcapaciteit van de gebruikte materialen;*

10.2. gevaren ten gevolge van het verlies van evenwicht van het toestel, rekening houdend met de ondersteuning van het toestel en de mogelijke ondergronden, alsmede mogelijke belastingen van het toestel;

10.3. gevaren ten gevolge van het gebruik van het toestel, waaronder vallen, snijden, beklemming, afklemming, verstikking, wurging, verdrinking, botsen en overbelasting van het lichaam;

10.4. gevaren ten gevolge van de toegankelijkheid van het toestel, hierbij inbegrepen de toegankelijkheid bij defecten en noodsituaties en de mogelijkheid tot evacuatie;

10.5. gevaren ten gevolge van mogelijke interacties van het toestel en de gebruikers met:

- de mogelijke omgeving en*
- de omstanders;*

10.6. gevaren ten gevolge van het klimaat binnen omsloten ruimten, waarbij inbegrepen onvoldoende ventilatie en onvoldoende verlichting;

10.7. gevaren ten gevolge van gebrekkige onderhoudsmogelijkheden;

10.8. gevaren ten gevolge van brand;

10.9. gevaren ten gevolge van hinderlijke straling.

11. onderdelen en afneembare delen van speeltoestellen die kennelijk bestemd zijn voor kinderen beneden de 36 maanden, moeten zo groot zijn dat zij niet kunnen worden ingeslikt en/of ingeademd;

12. speeltoestellen die bestemd zijn om het kind te dragen of drijvende te houden op water, moeten gelet op het voorgestelde gebruik van speeltoestellen, zodanig ontworpen en vervaardigd zijn dat het gevaar voor verlies van het drijfvermogen van het speeltoestel alsmede van de steun die het aan het kind geeft, zo klein mogelijk is;

13. speeltoestellen dienen samengesteld te zijn uit materialen die:

- ofwel, niet branden onder de directe inwerking van een vlam, een vonk of enige andere potentiële oorzaak van ontbranding;*
- ofwel, moeilijk ontvlambaar zijn (het vuur moet doven zodra de oorzaak van ontbranding verwijderd is);*
- ofwel, indien zij vlam vatten, traag branden, waarbij de vlam zich langzaam verspreidt;*
- ofwel, ongeacht de chemische samenstelling van het speeltoestel, zodanig zijn behandeld dat het verbrandingsproces wordt vertraagd.*

Gezien om te worden gevoegd bij Ons besluit van 28 maart 2001 betreffende de veiligheid van speeltoestellen.

ALBERT

Van Koningswege:

De Minister van Consumentenzaken,

Mevr. M. AELVOET

1.1.3. Toelichting bij het KB betreffende de uitbating van speelterreinen

Wat is een speelterrein?

Essentiële kenmerken

Uit de definitie van het KB kan men de volgende essentiële kenmerken van een speelterrein afleiden:

- de plek moet “bestemd zijn voor collectief gebruik”.
- er moet minstens één toestel staan dat kennelijk bedoeld is voor vermaak van minderjarigen.
- bij de werking van dit toestel komt uitsluitend zwaartekracht of fysieke menselijke kracht kijken.

Opdat de plek een “speel­terrein” zou zijn, moet aan al deze voorwaarden voldaan worden.

Enkele voorbeelden

Een privétuin waarin een klimtoren geplaatst is, is geen speel­terrein in de zin van het KB. De tuin is immers niet “bestemd voor collectief gebruik”, ook niet als er af en toe vriendjes van de kinderen van de eigenaar komen spelen. Een tuin bij een restaurant, waar de kinderen van de restaurantbezoekers toegang tot hebben is echter wel een speel­terrein.

Een duidelijk afgebakende zone waarin enkel sport- of fitness­toestellen staan, is geen speel­terrein, want deze toestellen zijn bestemd voor gebruik door volwassenen.

Een gang van een winkel­centrum waarin een elektrisch aangedreven wiebel­toestel staat, is geen speel­terrein, want de krachtbron is noch de menselijke kracht, noch de zwaartekracht. Als er naast dit elektrisch aangedreven toestel een speel­huisje staat, is de plek uiteraard wel een speel­terrein.

Twee belangrijke opmerkingen

Het feit dat in de net vermelde voorbeelden geen sprake is van “speel­terreinen” en “speel­toestellen” betekent *niet* dat voor deze situaties geen regels en normen bestaan. Naast de algemene veiligheids­verplichting, waaraan elk product en elke dienst moet voldoen, zijn er voor elk van deze situaties wel degelijk specifieke regels. Deze worden echter niet besproken in dit handboek.

Het KB betreffende de veiligheid van speel­toestellen is weliswaar niet van toepassing op terreinen voor sport, fitness, vermaak met elektrisch aangedreven toestellen enz., maar de onmiddellijke nabijheid van dergelijke in­richtingen is meestal wel een element dat aan bod moet komen in de risico­analyse van het speel­terreinen, waarover meer in hoofdstuk 1.3 van dit handboek.

“De voorwaarden scheppen voor een competitieve, duurzame en evenwichtige werking van de goederen- en dienstenmarkt in België.”

Algemene veiligheidsvereisten (artikelen 3 en 4)

Basiseis

Het KB stelt dat een speelterrein slechts mag worden opengesteld voor het publiek als het speelterrein als geheel en alle aanwezige speeltoestellen veilig zijn.

Basisprocedure

Gevarenlijst → risicoanalyse → aanpassingen en maatregelen → vereist veiligheidsniveau.

Er wordt een risicoanalyse uitgevoerd op de wijze beschreven in punt 1.3.3 van dit handboek. De risicoanalyse toont aan waar het gestelde veiligheidsniveau niet is bereikt. Voor die aspecten moet men ingrijpen door het uitvoeren van preventiemaatregelen. Eens deze correct zijn aangebracht en er geen nieuwe gevaren werden geïntroduceerd, heeft men het vereiste veiligheidsniveau bereikt.

Alternatieve procedure voor toestellen die voldoen aan de Europese normen

Overeenstemming met normen = vereist veiligheidsniveau.

Indien een toestel gebouwd is volgens de relevante Europese veiligheidsnorm dan veronderstelt de wetgever dat dit toestel het vereiste veiligheidsniveau bereikt. Toestellen waarvan de fabrikant of een onafhankelijke instelling kan verklaren dat ze voldoen aan de Europese norm, hoeven niet meer het voorwerp te zijn van een risicoanalyse.

Opgelet! Deze alternatieve procedure geldt enkel voor speeltoestellen, niet voor speelterreinen, waar vooralsnog geen Europese norm voor bestaat.

Inspectie & onderhoud (artikel 5)

De uitbater moet een inspectie- en onderhoudsschema opstellen. Dit schema omvat minstens volgende onderdelen:

- het regelmatig nazicht (dagelijks - wekelijks);
- het onderhoud (maandelijks - tweemaandelijks);
- periodieke controles (jaarlijks).

Opmerking. In dit handboek gebruiken wij de terminologie van artikel 5 van het KB betreffende de uitbating van speelterreinen. De woordkeuze van het KB geeft aan dat de “keuringen” moeten leiden tot maatregelen als daar aanleiding voor is. De Europese norm gebruikt andere termen, namelijk “visuele routinekeuring” (regelmatig nazicht), “werkingskeuring” (onderhoud) en “jaarlijkse hoofdkeuring” (periodieke controle).

Het is niet noodzakelijk om voor het regelmatig nazicht, het onderhoud of de periodieke controle een beroep te doen op speciaal aangeduide of erkende instellingen. De enige vereiste is dat de personen of de instellingen die het nazicht, het onderhoud en/of de controles uitvoeren over voldoende technische bekwaamheden beschikken. In punt 1.7 van dit handboek gaan wij dieper in op de verplichtingen van derden die nazicht, onderhoud en controles uitvoeren.

Aanduidingen (artikelen 6, 7 en 8)

Het moet voor de gebruikers van een speelterrein duidelijk zijn wie de uitbater ervan is en hoe men die persoon of instelling kan contacteren.

Elk speeltoestel moet voorzien zijn van een unieke alfanumerieke identificatie.

Een algemeen reglement en eventuele waarschuwingen dienen steeds te worden aangebracht in de taal of talen van het gebied waar de dienst wordt aangeboden.

Aantonbaarheid (artikel 9)

De uitbater moet op een snelle manier kunnen aantonen dat hij voldoet aan de verplichtingen van de reglementering. Daarom moet hij documenten bijhouden die laten zien dat de risico-analyse, de inspectie en het onderhoud uitgevoerd zijn, wanneer dit gebeurd is, door wie en op welke manier. Een logboek is hiervoor het meest voor de hand liggende instrument. Een voorbeeld van een klassiek logboek vindt u in de bijlagen bij dit handboek. Beheerders van grotere speelterreinen (of van meerdere kleine speelterreinen) gebruiken regelmatig een specifieke informaticatoepassing i.p.v. een papieren logboek.

Meldingsplicht (artikel 10)

Ernstige incidenten en ernstige ongevallen moeten onmiddellijk worden gemeld aan het Centraal Meldpunt voor Producten.

Een **incident** is een gebeurtenis die aantoont dat er een ernstig ongeval zou kunnen gebeuren. Men kan hierbij onder meer denken aan:

- een werkelijk gebeurd ongeval dat goed afgelopen is, maar dat bij herhaling van de feiten zou kunnen leiden tot ernstig letsel;
- een test of een controle van een toestel die uitwijst dat er een ernstig ongeluk zou kunnen gebeuren.

Een **ernstig ongeval** is een gebeurtenis die ertoe leidt dat een gebruiker van het speelterrein of een omstaander medische hulp nodig heeft. De interpretatie van het woord “ernstig” is niet altijd even eenvoudig. Het is bijvoorbeeld niet de bedoeling dat het Centraal Meldpunt gecontacteerd wordt bij oppervlakkige schaafwondjes maar wel bij beenderbreuken e.d. Bij twijfel over de ernst, moet de uitbater echter niet aarzelen om contact op te nemen met het Centraal Meldpunt.

Voor het aangeven van ongevallen en incidenten gebruikt de uitbater bij voorkeur het meldingsformulier dat gereproduceerd werd in de bijlagen bij dit handboek.

“De voorwaarden scheppen voor een competitieve, duurzame en evenwichtige werking van de goederen- en dienstenmarkt in België.”

De **contactgegevens** van het Centraal Meldpunt zijn:

FOD Economie, K.M.O., Middenstand en Energie
Algemene Directie Kwaliteit en Veiligheid
Centraal Meldpunt voor Producten
North Gate III
Koning Albert II-laan 16
1000 Brussel
Tel.: 02 277 92 78
Fax: 02 277 54 38
E-mail: info.consumentenproducten@economie.fgov.be

Samenvatting

Het veilig uitbaten van een speelterrein betekent:

1. het uitvoeren van **risicoanalyses** bij ingebruikname van het speelterrein en bij significante wijziging van de toestand ervan: voor elk detail van het speelterrein wordt nagegaan of de aanwezige risico's aanvaardbaar zijn of niet;
2. het nemen van **preventiemaatregelen** waar nodig: aanpassingen of andere maatregelen waardoor aard en omvang van het onaanvaardbare risico worden herleid tot een aanvaardbaar niveau;
3. het voorzien van de nodige **opschriften** (adres van de uitbater, een identificatie per speeltoestel, eventuele gebruiksvorschriften);
4. het uitvoeren van **nazicht**, **onderhoud** en **controle** zodat het bereikte veiligheidsniveau gegarandeerd blijft;
5. het voeren van **administratie** die laat zien op welke manier risicoanalyse, preventiemaatregelen, nazicht, onderhoud en controle zijn gebeurd;
6. het melden van een ernstig incident of ongeval aan de overheid (**meldingsplicht**).

1.2. Normalisatie

1.2.1. Normen en hun relatie met de wetgeving

Art. 3, §3 van het KB betreffende de uitbating van speelterreinen legt een verband tussen normen en wettelijke regels. Deze passage zegt namelijk het volgende:

“Een speelterrein of speeltoestel dat in overeenstemming is met een niet-verplichte norm waarin een Europese norm of, indien deze bestaat, een communautaire technische specificatie, is omgezet, die één of meer veiligheidseisen omvat betreffende de veiligheid van speelterreinen of speeltoestellen, wordt, voor de desbetreffende gevaarsaspecten, vermoed te voldoen aan de algemene veiligheidsverplichting”.

Dit betekent dat, als een toestel gebouwd is volgens de relevante Europese veiligheidsnorm, de wetgever veronderstelt dat dit toestel het vereiste veiligheidsniveau bereikt. Toestellen waarvan de fabrikant of een onafhankelijke instelling kan verklaren dat ze voldoen aan de Europese norm, hoeven geen risicoanalyse meer te ondergaan.

Deze zogenaamde “alternatieve procedure” maakt de risicoanalyse van de geïnstalleerde speeltoestellen een stuk eenvoudiger.

Een toestel kan grotendeels volgens de Europese normen zijn gebouwd, maar er toch van afwijken. In dat geval, zo stelt de wetgeving, wordt van de onderdelen die conform de norm zijn gemaakt, verondersteld dat ze het veiligheidsniveau bereiken. Men moet enkel voor de afwijkende aspecten een risicoanalyse uitvoeren.

Merk op dat er dus geen absolute verplichting is om de Europese normen te volgen. Op deze wijze worden traditie, zelfbouw, technologische vernieuwing en originaliteit niet in het gedrang gebracht. In deze gevallen moet echter met een risicoanalyse aangetoond worden dat het vereiste veiligheidsniveau bereikt wordt.

1.2.2. Verschillen tussen normen en wettelijke regels.

Normen ≠ reglementering.

Normen en reglementering worden regelmatig met elkaar verward. Normen zijn minimale technische richtlijnen die “de stand der techniek” weergeven. De normen zijn doorgaans niet verplicht.

Oorspronkelijk stelde zowat ieder land zijn eigen normen. Afhankelijk van het land van oorsprong hadden ze niet alleen andere benamingen (België: NBN, Frankrijk : AFNOR-NF, Duitsland: DIN, Groot-Brittannië: BS), maar ook een andere inhoud.

Al geruime tijd wordt op Europees vlak gewerkt aan eengemaakte (geharmoniseerde) normen. Deze normen zijn gebaseerd op de al bestaande nationale normen, vervangen deze laatste en worden gepubliceerd onder de naam EN (Europese Norm).

In het kader van de veiligheid van speelterreinen zijn er meerdere relevante Europese normen:

- EN 1176: speeltoestellen;
- EN 1177: schokdempende bodemoppervlakken;
- EN 1069: waterglijbanen;
- EN 14974: skatetoestellen;
- EN 14960: opblaasbare toestellen (luchtkastelen e.d.);
- ...

Andere Europese normen zijn nog in ontwikkeling. De bestaande normen worden overigens regelmatig aangepast.

De Belgische reglementering m.b.t. de veiligheid van producten en diensten bepaalt echter geen technische richtlijnen, maar legt resultaatsverplichtingen op. De speelterreinen en speeltoestellen moeten een welbepaald niveau van veiligheid bereiken. De manier waarop dit niveau wordt bereikt is vrij.

1.2.3. Achtergrondinformatie m.b.t. de normen voor speeltoestellen.

Veiligheid bereiken door normalisatie is één van de vele uitgangspunten geweest bij het samenstellen van de normen voor speeltoestellen (EN 1176) en voor testmethoden voor schokdempende bodemoppervlakken van speelterreinen (EN 1177).

Sinds de oprichting van de Europese markt was het wenselijk en noodzakelijk om eenduidige normen te realiseren. Verschillende nationaal geldende veiligheidseisen op technisch gebied werden als handelsbelemmerend ervaren binnen de Europese Unie. Het basisuitgangspunt “veilig spelen” is immers overal hetzelfde.

Het doel van Europese normen is dan ook harmonisatie: in plaats van verschillende nationale normen komt er één norm.

De nationale normeninstituten van een groot aantal Europese landen werken hiertoe sinds 1988 samen in het CEN (Comité européen de normalisation – www.cen.eu) dat zetelt te Brussel. Voor het uitwerken van de diverse specifieke normen worden “Technische Comités” (TC) gevormd, die op hun beurt onderverdeeld worden in subcomités (SC) en/of “werkgroepen” (WG). De meeste normen die relevant zijn voor speeltoestellen worden uitgewerkt in CEN/TC136/SC1, dat meerdere werkgroepen telt.

Een Belgische spiegelcommissie volgt de werkzaamheden van TC136. De activiteiten van deze spiegelcommissie worden gecoördineerd door een “sectorale operator”, namelijk het Technisch Centrum van de Houtverwerkende Nijverheid (TCHN) (www.ctib-tchn.be).

Zoals al vermeld werd, zijn de Europese normen minimale technische richtlijnen die “de stand der techniek” weergeven. Omdat de EN-normen door alle betrokkenen zijn aanvaard, zijn ze bij uitstek geschikt als communicatiemiddel tussen fabrikant, leverancier, ontwerper, beheerder, verzekeraar, consument en overheidsinstanties. Eenduidige terminologie voorkomt mis-

verstanden en is behulpzaam in geval van aansprakelijkheid. Ook baseren onafhankelijke keuringsinstellingen zich voor hun keuringen op normen.

De belangrijkste normen voor speeltoestellen staan hieronder. Op specifieke situaties kunnen bijzondere normen van toepassing zijn, zoals de normen uit de normenreeks EN 13451, gewijd aan zwembaduitrusting.

NBN-EN 1176, deel 1	ALGEMENE VEILIGHEIDSEISEN EN BEPROEVINGSMETHODEN
NBN-EN 1176, deel 2	AANVULLENDE BIJZONDERE VEILIGHEIDSEISEN EN BEPROEVINGSMETHODEN VOOR SCHOMMELS
NBN-EN 1176, deel 3	AANVULLENDE BIJZONDERE VEILIGHEIDSEISEN EN BEPROEVINGSMETHODEN VOOR GLIJBANEN
NBN-EN 1176, deel 4	AANVULLENDE BIJZONDERE VEILIGHEIDSEISEN EN BEPROEVINGSMETHODEN VOOR KABELBANEN
NBN-EN 1176, deel 5	AANVULLENDE BIJZONDERE VEILIGHEIDSEISEN EN BEPROEVINGSMETHODEN VOOR DRAAITOESTELLEN
NBN-EN 1176, deel 6	AANVULLENDE BIJZONDERE VEILIGHEIDSEISEN EN BEPROEVINGSMETHODEN VOOR WIPTOESTELLEN
NBN-EN 1176, deel 7	LEIDRAAD VOOR PLAATSING, CONTROLE, ONDERHOUD EN GEBRUIK
NBN-EN 1176, deel 10	AANVULLENDE SPECIFIEKE VEILIGHEIDSEISEN EN BEPROEVINGSMETHODEN VOOR GEHEEL OMHEINDE SPEELTOESTELLEN
NBN-EN 1176, deel 11	AANVULLENDE BIJZONDERE VEILIGHEIDSEISEN EN BEPROEVINGSMETHODEN VOOR RUIMTELIJKE NETSTRUCTUREN
NBN-EN 1177	SCHOKABSORBERENDE BODEMOPPERVLAKKEN VAN SPEELPLAATSEN. VEILIGHEIDSEISEN EN BEPROEVINGSMETHODEN
NBN-EN 14974	FACILITEITEN VOOR GEBRUIKERS VAN ROLSPORTUITRUSTING - VEILIGHEIDSEISEN EN BEPROEVINGSMETHODEN
NBN-EN 14960	OPBLAASBARE SPEELTOESTELLEN. VEILIGHEIDSEISEN EN BEPROEVINGSMETHODEN
NBN-EN 1069, deel 1	WATERGLIJBANEN MET EEN HOOGTE VAN 2 M OF MEER - VEILIGHEIDSEISEN EN BEPROEVINGSMETHODEN
NBN-EN 1069, deel 2	WATERGLIJBANEN MET EEN HOOGTE VAN 2 M OF MEER - INSTRUCTIES

“De voorwaarden scheppen voor een competitieve, duurzame en evenwichtige werking van de goederen- en dienstenmarkt in België.”

Opmerking. EN 1176 heeft geen deel 8 en geen deel 9.

De hoger vermelde normen worden in België verkocht door het NBN, het Belgisch Bureau voor Normalisatie (www.nbn.be).

Alle normen zijn momenteel beschikbaar in het Engels, het Frans en het Duits. Bij het Nederlandse normeninstituut NEN (www.nen.nl) kan een officiële Nederlandse vertaling van sommige normen over speeltoestellen aangekocht worden.

1.2.4. Hoe omgaan met de normenwijziging van 2008?

In wat vooraf ging zagen wij al dat normen de stand der techniek weergeven. Aangezien onze kennis er voortdurend op vooruitgaat, moeten normen regelmatig aangepast worden. Bovendien blijkt bij het gebruik van een norm vaak dat formuleringen minder duidelijk zijn dan verwacht of dat de norm op bepaalde vragen geen antwoord biedt. Af en toe blijkt eveneens dat er tegenstrijdigheden in de norm staan of dat de coherentie met andere normen beter kan. Ook deze onduidelijkheden, lacunes en tegenstrijdigheden zijn redenen om de normen permanent bij te werken.

De eerste editie van de normenreeks 1176 werd uitgebracht op het einde van de jaren 1990. In 2008 werd een herwerkte versie van de bestaande normen gepubliceerd en kwamen er specifieke eisen bij voor bepaalde toestellen waarvoor zulke eisen nog niet bestonden.

Wat de toepassing van de geactualiseerde normen betreft, laat de Belgische overheid zich adviseren door de Commissie voor de Veiligheid van de Consumenten, waarvan het secretariaat waargenomen wordt door de FOD Economie, K.M.O., Middenstand en Energie. Deze commissie formuleerde op 16 februari 2009 het onderstaande advies.

De Commissie voor de Veiligheid van de Consumenten,

Gelet op de Wet van 9 februari 1994 betreffende de veiligheid van producten en diensten, gewijzigd bij de Wet van 4 april 2001 en de Wet van 18 december 2002;

Gelet op de nieuwe Europese norm inzake de veiligheid van speeltoestellen EN 1176: 2008, waarvan de referentie gepubliceerd [werd] in het Belgisch Staatsblad van 3 december 2008;

Rekening houdend met het feit dat deze nieuwe versie van de norm geen technische wijzigingen invoert die een fundamentele impact hebben op de veiligheid van speeltoestellen;

Rekening houdend met het feit dat deze nieuwe versie van de norm een aantal wijzigingen invoert waarvoor de noodzakelijke aanpassingen bij bestaande speeltoestellen grote kosten met zich zouden meebrengen, zonder een noemenswaardige overeenkomstige risicoverlaging;

Rekening houdend met het feit dat dergelijke grote kosten bij bepaalde uitbaters zouden kunnen leiden tot een beslissing om minder te investeren, wat een vermindering van de kwaliteit en kwantiteit van speelterreinen als gevolg zou hebben;

Rekening houdend met de bespreking van het dossier door de Subcommissie “Veiligheid van Speelsterreinen” in zijn vergadering van 22 januari 2009;

Rekening houdend met de bespreking van het dossier door de Commissie voor de Veiligheid van de Consumenten in zijn plenaire vergadering van 16 februari 2009;

brengt het volgende advies uit:

De Commissie voor de Veiligheid van de Consumenten stelt de volgende maatregelen voor betreffende de toepassing van de nieuwe Europese norm inzake veiligheid van speeltoestellen EN 1176 : 2008 :

“Speeltoestellen die in dienst werden gesteld ten laatste op 31 mei 2009 worden verondersteld te voldoen aan de algemene veiligheidsverplichting van de Wet van 9 februari 1994 betreffende de veiligheid van producten en diensten indien ze voor de desbetreffende gevaarsaspecten in overeenstemming zijn met de Europese norm EN 1176: 1997.

Speeltoestellen die in dienst worden gesteld vanaf 1 juni 2009 worden verondersteld te voldoen aan de algemene veiligheidsverplichting van de Wet van 9 februari 1994 betreffende de veiligheid van producten en diensten indien ze voor de desbetreffende gevaarsaspecten in overeenstemming zijn met de Europese norm EN 1176: 2008”.

In wezen bevat het advies twee boodschappen. Enerzijds acht de Commissie het wenselijk dat uitbaters zich zo veel mogelijk richten naar de laatste beschrijving van de stand der techniek. De aankoop van een nieuw speeltoestel dat niet aan de laatste normen beantwoordt, wordt daarom uitdrukkelijk afgeraden. Anderzijds meent de Commissie dat de uitbating van een al geplaatst speeltoestel dat voldeed aan de vorige versie van de Europese norm, de veiligheid van de gebruikers niet in het gedrang brengt.

Concreet betekent dit dat de laatste versie, van de normen nl. deze van 2008, steeds een vermoeden van veiligheid creëert. Voor de evaluatie van het veiligheidsniveau van toestellen die geplaatst werden vóór 1 juni 2009 is het verdedigbaar om de vorige uitgave van de Europese normenreeks 1176 te gebruiken.

Omdat normen coherente gehelen zijn, is het uiteraard absoluut verkeerd om onderdelen uit verschillende versies van een norm met elkaar te vermengen. Als men een toestel evalueert volgens een bepaalde uitgave van de norm, moet men alle punten evalueren volgens die norm.

Voorts moet benadrukt worden dat het oordeel van de Commissie over de veiligheid van oudere speeltoestellen slechts betrekking heeft op de speeltoestellen die beantwoorden aan de EN 1176: 1997. Speeltoestellen die ook niet voldoen aan de eisen van deze laatste norm, bijvoorbeeld omdat zij dateren van voor 1997, kunnen vandaag niet zonder meer als veilig beschouwd worden, zelfs indien zij destijds beantwoordden aan een (nationale) veiligheidsnorm. Voor deze toestellen is een specifieke risicoanalyse nodig, die eventueel moet leiden tot corrigerende maatregelen.

In dit handboek wordt uitsluitend de laatste versie van de normen besproken. De vorige versie kan men bestuderen met behulp van vroegere edities van dit handboek.

1.3. Risicoanalyse

1.3.1. Inleiding

Om aan te tonen dat een speelterrein voldoet aan de algemene veiligheidsverplichting moet de uitbater, eventueel bijgestaan door derden, een risicoanalyse uitvoeren (KB betreffende de uitbating van speelterreinen, artikel 3, § 2).

Een risicoanalyse is een uitgebreid technisch onderzoek van alle details van een speelruimte. Voor kleinere speeltoestellen kan een risicoanalyse vrij eenvoudig zijn, maar bij complexe speeltoestellen is een risicoanalyse al snel iets dat enkel door specialisten kan worden uitgevoerd.

In de context van de wettelijke bepalingen en de beschrijving van de risicoanalyse moet rekening gehouden worden met de eigenheid van het kind als gebruiker van het speeltoestel en moet een daarvoor afgestemde methode worden bepaald. De keuze die men maakt moet kaderen in het preventiebeleid waarbij het kind centraal staat.

1.3.2. Definities

In het alledaagse spraakgebruik worden de begrippen “risico” en “gevaar” vaak verwisseld.

In dit kader is het daarom nuttig de twee termen nauwkeurig te definiëren.

Gevaar is een potentiële bron van fysiek letsel of aantasting van de gezondheid, m.a.w. een intrinsiek schadelijk fenomeen dat bedreigend is voor de gezondheid van de mens.

Voorbeelden van gevaren zijn snijden, beknelling, vallen enz.

De bijlagen bij de KB's betreffende de veiligheid van speeltoestellen en speelterreinen, bevatten lijsten met gevaren die kunnen optreden bij een speeltoestel en een speelterrein (zie 1.1.2).

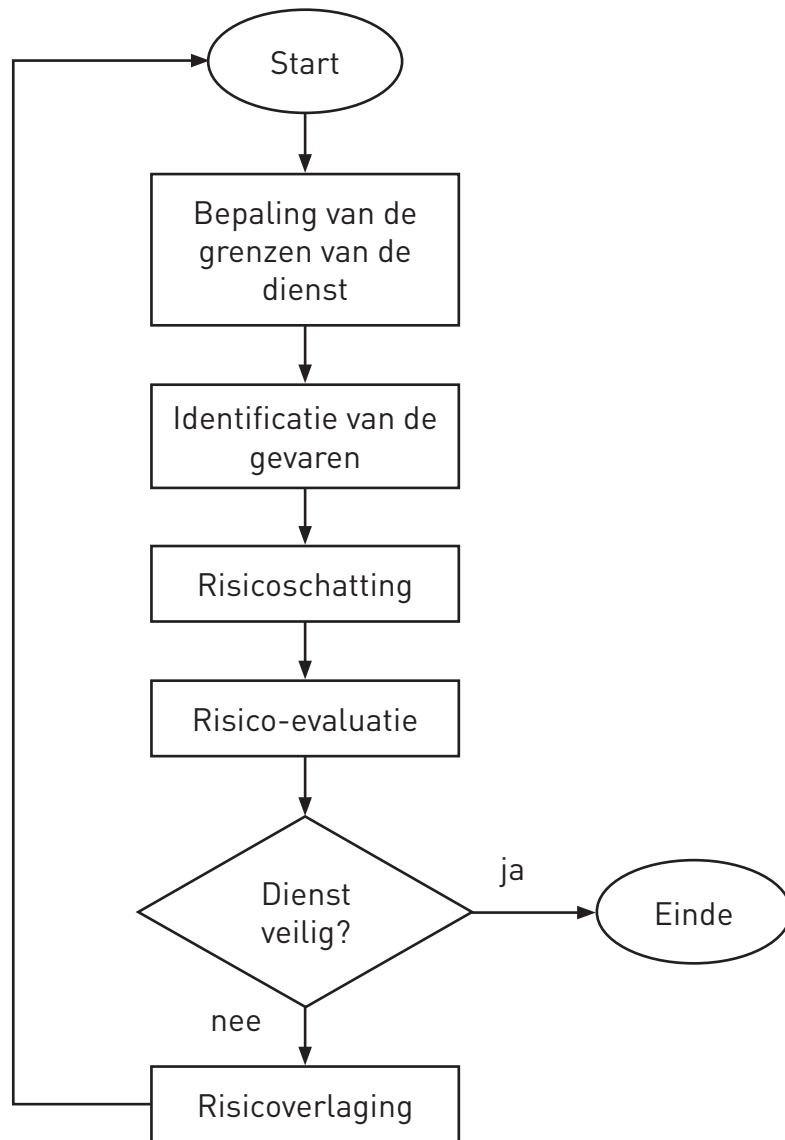
Risico is een combinatie van de omvang van de mogelijke schade en de kans dat de schade optreedt.

Een risico vloeit voort uit een gevaar. Een gevaar ligt aan de oorsprong van één of meerdere risico's.

Deze definities geven duidelijk aan dat eerst de gevaren eigen aan een product of dienst moeten worden geïdentificeerd en slechts daarna de bijbehorende risico's kunnen worden ingeschat.

1.3.3. Schema en toelichting van de stappen

Schema



Stap 1: Bepaling van de grenzen

Als eerste stap moeten de grenzen van het product of de dienst worden bepaald. Met grenzen wordt hier meer bedoeld dan de louter ruimtelijke grenzen. Het is voor de opstellers van de risicobeoordeling noodzakelijk zich van deze grenzen bewust te zijn.

Volgende vragen komen hierbij van pas:

- In welke omgeving en in welke context zal het product worden gebruikt?
- Over welk soort speelterrein gaat het?
- Wie zijn de voorziene gebruikers?
- Is er toezicht of niet?
- Wat zijn de kwaliteiten van het speelterrein?
- Wordt het toestel binnen of buiten gebruikt?
- Wat is de invloed van weersomstandigheden op het terrein en/of het toestel?
- Wat is de interactie met andere toestellen?

Bedoeld gebruik, voorzienbaar gebruik, onvoorzienbaar gebruik

Wat is het bedoelde gebruik?

Bedoeld gebruik is de aanwending van het toestel zoals het de ontwerper ervan voor de geest stond bij het bedenken van het toestel. Beschouw hierbij wie het toestel zal gebruiken en onder welke omstandigheden. Hou rekening met het normale gedrag van (kleine) kinderen. Bijzondere aandacht moet gaan naar de mogelijkheden van de leeftijdsgroep waarvoor het toestel is bedoeld.

Voorbeeld: schommelen op een schommel.

Wat is het voorzienbare gebruik?

Dit is het gebruik van het product op een andere wijze dan bedoeld is door de ontwerper, maar waarvan men kan verwachten dat het zal voorkomen. Voorbeelden hiervan zijn het gebruik van speeltoestellen door kinderen die ouder of jonger zijn dan de kinderen waarvoor ze ontworpen zijn, gelijktijdig gebruik door meerdere kinderen van toestellen die voor slechts een kind gemaakt zijn enz.

Voorbeeld: op een glijbaan klimmen.

Wat is onvoorzienbaar gebruik?

Als er voorzienbaar gebruik bestaat, bestaat er natuurlijk ook “onvoorzienbaar gebruik”. Onvoorzienbaar gebruik is dermate afwijkend gedrag dat het zich in normale speelomstandigheden niet voordoet.

Voorbeeld: op een niet-toegankelijk dak klimmen.

Stap 2: Identificatie van de gevaren

Het opsporen, het detecteren van gevaren is cruciaal in het proces van risicobeoordeling. Een onopgemerkt gevaar blijft altijd een ongekend risico vertegenwoordigen. Immers als een gevaar niet is herkend, kunnen er ook geen veiligheidsmaatregelen worden genomen. Het is daarom van belang dat er grondig en systematisch wordt gezocht naar gevaren die het toestel met zich meebrengt.

Zoals hoger vermeld bevatten de KB's betreffende de veiligheid van speelterreinen en speeltoestellen lijsten met mogelijke gevaren. Met behulp de checklists uit deel II van dit handboek, kunt u nagaan of deze gevaren aanwezig zijn of niet.

Het is niet omdat er (nog) geen ongevallen met een toestel zijn gebeurd dat het toestel vrij is van gevaren!

Stap 3: Risicoschatting

Volgens de definitie van de term "risico" is de kans dat de schade optreedt opgebouwd uit drie elementen:

- de frequentie en duur van de blootstelling aan een gevaar;
- de kans dat de gevaarlijke gebeurtenis optreedt;
- de mogelijkheid om de schade te vermijden of te beperken.

Waar in stap 2 potentiële gevaren zijn vastgesteld moet nu ingeschat worden wat de concrete risico's zijn aan dit gevaar verbonden. Een afwijking van een norm bijvoorbeeld moet in de fase 'risicoschatting' beoordeeld worden.

32

Een speeltoestel dat afwijkt van de norm is echter niet noodzakelijk onveilig!

RISICO	=	ERNST	X	BLOOTSTELLING X WAARSCHIJNLIJKHEID
				frequentie en duur van de blootstelling
gerelateerd aan het beschouwde gevaar		van mogelijke schade door het beschouwde gevaar		kans dat de gevaarlijke gebeurtenis optreedt
				mogelijkheid om de schade te vermijden of te beperken

In het bijzondere geval van speeltoestellen en -terreinen is er echter slechts in uiterst beperkte mate sprake van een mogelijkheid tot het vermijden van de schade. Deze factor is namelijk gebaseerd op zaken zoals ervaring van de gebruiker, algemene informatie van de gebruiker, reflexen van de gebruiker. Bij kinderen kan men er doorgaans niet van uitgaan dat deze elementen de schade kunnen vermijden of beperken.

Bruikbare hulpmiddelen om tot onderling vergelijkbare risicoschattingen te komen zijn:

- het **vierogenprincipe**. Bij het vierogenprincipe wordt met meerdere personen een risico beredeneerd.

“De voorwaarden scheppen voor een competitieve, duurzame en evenwichtige werking van de goederen- en dienstenmarkt in België.”

- een **risicograaf**. Met een risicograaf wordt aan de afzonderlijke factoren die het risico bepalen een getal toegekend. De combinatie van deze getallen vormt een cijfermatige inschatting van het risico. Voordeel van deze aanpak is dat risico's onderling vergelijkbaar worden en dat eventuele prioriteiten kunnen worden gesteld.

Het toepassen van een risicograaf werkt snel en leidt tot resultaten die een redelijke vergelijking van risico's mogelijk maakt.

Bekende risicografen zijn:

- Fine & Kinney;
- EN 954-1;
- ISO 51.

De risicograaf van Fine & Kinney, aangepast voor risicoschatting op speelterreinen en bij speeltoestellen, ziet er uit als volgt:

$$R = E \times B \times W$$

$$\text{Risico} = \text{Ernst} \times \text{Blootstelling} \times \text{Waarschijnlijkheid}$$

E (Ernst)

100	catastrofaal, alle gebruikers en omstaanders dood
80	grote ramp, alle gebruikers dood
40	ramp, meerdere doden
15	zeer ernstig, één dode
7	aanzienlijk, blijvende ongeschiktheid
3	belangrijk, blijvend letsel
1	betekenisvol, eerste hulp vereist

B (Blootstelling)

10	tijdens de ganse duur van de aanwezigheid op het speelterrein
6	speeltoestel dat steeds in gebruik is
3	speeltoestel dat meestal in gebruik is
2	speeltoestel dat regelmatig in gebruik is
1	speeltoestel dat zelden in gebruik is
0,5	speeltoestel dat zeer zelden in gebruik is

W (Waarschijnlijkheid)

- 10 kan worden verwacht, bijna zeker
- 6 goed mogelijk
- 3 ongewoon maar mogelijk
- 1 alleen mogelijk op lange termijn
- 0,5 zeer onwaarschijnlijk
- 0,2 vrijwel onmogelijk
- 0,1 onmogelijk, tenzij met hulp van volwassenen

R (Risico)

R	Risico	Te nemen maatregelen
$R > 320$	zeer hoog	overweeg stopzetting van de activiteit
$160 < R < 320$	hoog	neem onmiddellijk maatregelen
$70 < R < 160$	substantieel	correctie is nodig
$20 < R < 70$	mogelijk	aandacht is nodig
$R < 20$	licht	misschien is het risico aanvaardbaar

Stap 4: Risico-evaluatie

Een risico-evaluatie is een conclusie die voortvloeit uit de gemaakte risicoschatting. In deze stap moet u bepalen of de aanwezige risico's aanvaardbaar zijn of niet. De Europese veiligheidsnormen zijn hiervoor belangrijke instrumenten. Het werkelijke veiligheidsniveau moet immers vergeleken worden met het veiligheidsniveau dat bereikt wordt door de Europese norm te volgen.

De uitkomsten van een met een risicograaf gemaakte schatting kunnen dienen als hulpmiddel bij de risico-evaluatie. Let er echter op dat niet enkel de risico's met een hoge cijferwaarde worden weggewerkt. Indien een relatief klein risico met een geringe inspanning kan worden weggewerkt, mag dit niet worden nagelaten.

Stap 5: Risicoverlaging

Risicoverlaging wordt bereikt door preventiemaatregelen. Dit thema wordt uitgewerkt in deel 1.4 van dit handboek.

“De voorwaarden scheppen voor een competitieve, duurzame en evenwichtige werking van de goederen- en dienstenmarkt in België.”

1.3.4. Speeltoestellen met een “verklaring van overeenstemming”

Er moet geen risicoanalyse uitgevoerd worden voor speeltoestellen of delen van speeltoestellen die in overeenstemming zijn met een Europese norm (KB betreffende de uitbating van speelterreinen, artikel 3, § 3). Als u dus een speeltoestel uitbaat waarvan de fabrikant verklaart dat het volgens de Europese normen is vervaardigd, moet u voor dat toestel GEEN risicoanalyse uitvoeren.

Als een toestel slechts enkele lichte afwijkingen vertoont ten opzichte van de Europese norm, is het waarschijnlijk dat de fabrikant voor die deelaspecten al een risicoanalyse uitvoerde of liet uitvoeren. In dit geval zal het toestel vergezeld zijn van een verklaring van de fabrikant waarin hij stelt dat de risicoanalyse van het toestel uitwijst dat het toestel een veiligheidsniveau bereikt gelijkwaardig aan dat wat men bereikt indien de Europese norm werd gevolgd. Ook in dat geval hoeft u GEEN verdere risicoanalyse meer uit te voeren.

Samengevat komt dit er dus op neer dat u een risicoanalyse moet uitvoeren voor speeltoestellen waar de fabrikant geen verklaring van overeenstemming met een Europese norm bij geleverd heeft, of waar geen risicoanalyse bij geleverd wordt die stelt dat het veiligheidsniveau evenwaardig is met dat van de Europese norm.

Daarnaast moet een risicoanalyse uitgevoerd worden voor alle voorzieningen op het speelterrein aanwezig, dus ook voor voorzieningen die geen echte speeltoestellen zijn.

De risicoanalyse voor het speelterrein in zijn geheel is altijd verplicht.

1.4. Preventiemaatregelen

1.4.1. Inleiding

Over preventiemaatregelen zegt het KB betreffende de uitbating van speelterreinen:

“Op basis van de uitgevoerde risicoanalyse stelt de uitbater, eventueel bijgestaan door derden, preventiemaatregelen vast en past deze toe tijdens de opstelling en uitbating van het speelterrein”.

Waar in de risicoanalyse ontoelaatbare risico's werden vastgesteld, moeten deze risico's aan de hand van “preventiemaatregelen” worden weggewerkt, en wel op die manier dat het risico wordt teruggebracht tot een aanvaardbaar risico. Maatregelen die genomen worden om risico's tot een aanvaardbaar niveau te herleiden noemt men preventiemaatregelen.

Dat betekent het volgende:

- als bij de risicoanalyse van een speeltoestel of speelterrein geen of alleen maar aanvaardbare risico's worden vastgesteld, hoeft de uitbater ook geen preventiemaatregelen te nemen.
- als een speeltoestel op een of meerdere punten onaanvaardbare risico's inhoudt, dan moet dat speeltoestel niet noodzakelijk worden verwijderd. De speelsituatie moet veilig worden gemaakt. Dit betekent dat de uitbater preventiemaatregelen **moet** nemen, waardoor de onaanvaardbare risico's weggewerkt worden.

1.4.2. Mogelijke preventiemaatregelen

De uitbater kan tal van preventiemaatregelen nemen:

- technische maatregelen;
- organisatorische maatregelen;
- toezicht;
- informatieverstrekking.

Met technische maatregelen wordt bedoeld: technische ingrepen, veranderingen, aanpassingen aan de constructie enz. Het KB voorziet echter eveneens de mogelijkheid om maatregelen te treffen van een andere soort (organisatie, toezicht, informatie). Specifieke toezichtmaatregelen kunnen bijvoorbeeld in sommige situaties zorgen voor een veiligere uitbating.

In de praktijk zal de uitbater vaak meerdere soorten maatregelen combineren: technische en/of organisatorische en/of toezicht en/of informatie. Goede preventiemaatregelen zijn vaak een combinatie van maatregelen.

Voor het uitdenken van preventiemaatregelen voorziet het KB geen exacte toepassingsgegevens. Het beperkt zich tot het aangeven van een waaier bestaande uit de vier aangehaalde termen. Meer gedetailleerde, exact te volgen toepassingsregels voorschrijven zou niet zinvol zijn. Risico's zijn te zeer situatiegebonden, en bindende toepassingsregels zouden in

“De voorwaarden scheppen voor een competitieve, duurzame en evenwichtige werking van de goederen- en dienstenmarkt in België.”

zo'n geval werken als een keurslijf. Goede maatregelen bedenken vereist een inspelen op de specifieke situatie, op kinderspel, vereist gezond verstand en creatief denken.

Bij het nemen van preventiemaatregelen moet echter een dwingende volgorde worden aangehouden:

1. Verkleinen van risico door ontwerp, het zoveel mogelijk vermijden of verkleinen van gevaar door een geschikte keuze uit ontwerp mogelijkheden.
2. Beperken van de blootstelling aan gevaar dat onvermijdelijk is of niet in voldoende mate kan worden verkleind.
3. Aanbrengen van technische beveiligingen (afschermingen, e.d.) om personen te beschermen tegen gevaren die een goed ontwerp niet kan uitschakelen.
4. Verkleinen van risico door toezicht en organisatie, m.a.w. het zoveel mogelijk vermijden of verkleinen van gevaar door een gepast toezicht en/of organisatie van de speelkansen.
5. Informatieverstrekking, zoals teksten signalen en symbolen.

Bij de keuze voor maatregelen zal men zich moeten realiseren dat gebruikers tijdrovende en omslachtige procedures na verloop van tijd zullen omzeilen. De veiligste manier om met het toestel om te gaan moet dus ook de gemakkelijkste en de meest voor de hand liggende zijn.

Na het toepassen van de gekozen preventiemaatregelen moet er een nieuwe beoordeling van het toestel gebeuren. Het is belangrijk dat wordt nagegaan of er door de gekozen oplossing nieuwe gevaren aanwezig zijn. Eventuele nieuwe gevaren moeten aan de al eerder geïdentificeerde gevaren worden toegevoegd en op hun beurt op risico's worden beoordeeld.

Bovendien is het erg nuttig om de redenen van een beslissing te noteren. Inzichten kunnen namelijk veranderen en nieuwe technieken ontstaan. Op deze wijze kan, als de omstandigheden wijzigen, snel worden beoordeeld of de gekozen preventiemaatregelen nog steeds correct en relevant zijn.

1.4.3. Concrete voorbeelden van preventiemaatregelen

Een klimtoestel met ontoereikende valbodem

Op een speelterrein in Parkstad staat een recent speeltoestel met diverse klim- en klautermogelijkheden. Het toestel staat op zand.

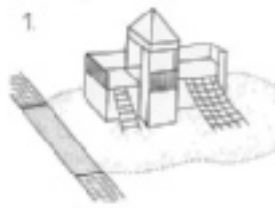


De risicoanalyse maakt duidelijk dat het concept en de uitvoering van het toestel geen veiligheidsproblemen oplevert. Ook het zandoppervlak voldoet als valbodem, behalve aan één

zijde. Daar loopt namelijk een klinkerpad op 1,20 m van het toestel. Een kind dat langs die zijde van het toestel valt (valhoogte ca. 1,40 m) loopt het risico van op het stenige pad te vallen, dat geen valbrekende eigenschappen heeft.

De uitbater overweegt verschillende oplossingen voor het probleem, elk met voor- en nadelen:

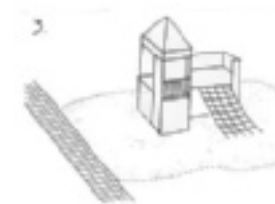
1. Een gedeelte van het pad vervangen door valbrekende rubbertegels.



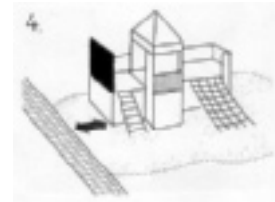
2. Het bestaande pad gedeeltelijk uitbreken. Een nieuw, afgebogen pad aanleggen en wel zo dat de afstand van het pad tot het toestel voldoende is.



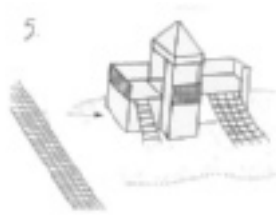
3. Het toestel aanpassen door een gedeelte te verwijderen zodat de afstand tussen toestel en pad voldoende is.



4. Het toestel aanpassen door de probleemkant niet overklimbaar te maken, zodat kinderen er langs die kant niet af kunnen vallen.



5. Het toestel in zijn geheel verplaatsen.



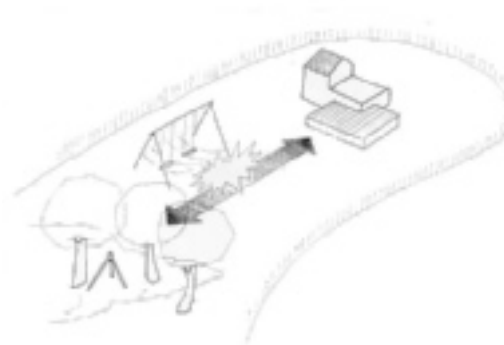
De uitbater denkt na over de geschiktste preventiemaatregel en maakt daarbij de volgende overwegingen:

- Aangezien het om een recent toestel gaat, vindt hij de oplossingen 3 en 4 niet geschikt.
- Aangezien het om een complex toestel gaat, is verplaatsen moeilijk, tijdrovend en duur.

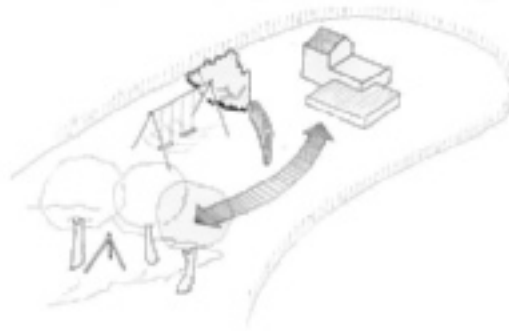
De uitbater besluit ten slotte oplossing 2 als preventiemaatregel toe te passen.

Problemen door looplijnen

Het buurtspeelsterrein van de wijk 't Zonnetje heeft twee avontuurlijke zones. Daartussenin staat een schommel. Er is veel interactie tussen de twee avontuurlijke zones: in hun spel lopen de kinderen voortdurend heen en weer. Hierbij lopen ze langs de schommel, waardoor hun loopbeweging de schommelbeweging (een gedwongen beweging) kruist. Bij de risico-analyse wordt vastgesteld dat er een uitgesproken kans is op botsingen.



Als preventiemaatregel moet de uitbater die kans op onvrijwillige botsingen wegnemen. Hij besluit geen toestellen te verplaatsen. De uitbater voorziet enkele elementen (planten en wanden) te plaatsen, waardoor de looplijn tussen de avontuurlijke zones wordt afgebogen. Hij plaatst de elementen zo dat ze een kader vormen rond de schommel. Hierdoor worden botsingen vermeden.



De bouwspeelplaats

Op het speelterrein van vakantieorganisatie Roefel bevindt zich een speelzone waar kinderen kampen bouwen, en daarbij timmeren, stapelen, sjoeren, graven,... Er is ook een bonte verzameling aan "bouw materiaal" voorzien. Om deze speelvoorziening op een voldoende veilige manier te kunnen uitbaten heeft de uitbater organisatorische en toezichtmaatregelen genomen: er is een reeks gebruiksvoorschriften opgemaakt. Deze worden geregeld aan de kinderen uitgelegd.

Tevens is er een spelbegeleider voorzien met als formele taak actief toezicht te houden in deze zone. Als de spelbegeleider afwezig is, is het bouw materiaal op een onbereikbare plaats opgeborgen.

Preventie door organisatie en toezicht

40

De situatie

Op een basisschool staat een speelhuisje. Rond het huisje ligt een eenvoudige valbodem, berekend op basis van een geringe valhoogte. Bij het uitbaten is op een gegeven moment vastgesteld dat een bepaald kind in staat bleek om, dankzij een helpende hand, via een muurtje, de vensterbank en de beugel van de regenpijp op het dak van het huisje te klimmen.

Betekent dit dat het dak als een beklimbaar dak moet worden beschouwd? En zou dan, als gevolg daarvan, een andere valbodem aangelegd moeten worden (groter en met een betere valdemping)? Een zinvolle controle (risicoanalyse met eventuele preventiemaatregelen) moet een antwoord bieden op deze vraag.

Risicoschatting

Het beklimmen vergt vaardigheden van een dusdanig niveau dat slechts weinig kinderen in staat zijn om zonder oefening op het dak te raken. Als kinderen echter de kans krijgen om deze vaardigheid te oefenen, kan echter een onverantwoorde situatie ontstaan.

Preventiemaatregelen.

Om het speelterrein veilig uit te baten, kiest de school voor organisatie en toezicht als preventiemaatregelen. Het wordt verboden op de vensterbank te staan of te zitten en op het huisje klauteren (organisatorische verbodsbepalingen). Dit verbod wordt uitvoerig bekend gemaakt en bovendien toegelicht in het schoolreglement. Wanneer het speelterrein in gebruik is, houden leerkrachten toezicht (toezichtsmaatregel).

“De voorwaarden scheppen voor een competitieve, duurzame en evenwichtige werking van de goederen- en dienstenmarkt in België.”

Nog een organisatorische preventiemaatregel

Kinderwerking Huplakee heeft een zandbakboord met 2 speelplatformen. De maximale valhoogte van die platformen is 1 m. De valbodem eronder is zand.

Op basis van de norm kan worden bepaald dat beide platformen “licht toegankelijk” zijn en (bijgevolg) balustrades moeten hebben. Aan 2 zijden van de platformen zijn echter geen balustrades voorzien, maar relingen. De veiligheidscontroleur stelt dat hier preventiemaatregelen genomen moeten worden.

Omwille van de specifieke situatie beslist de uitbater om via organisatorische preventiemaatregelen te verhinderen dat kinderen met beperkte vaardigheden het toestel kunnen bereiken.

In dit geval betreft het een kinderkleding die toegankelijk is voor kinderen vanaf 5 jaar. Gezien de gemiddelde vaardigheden van deze kinderen (5 jaar en ouder) alsook de geringe aanwezige risico's (omwille van de zeer beperkte valhoogte in combinatie met een valbodem met de grootst mogelijke valbrekende kwaliteiten) vormt het speeltoestel voor de feitelijke gebruikers geen ontoelaatbaar risico.

Kinderen met beperkte vaardigheden (peuters bijvoorbeeld) zijn niet aanwezig. Het probleem gecreëerd door de licht toegankelijke opbouw is in dit geval aangepakt door een organisatorische preventiemaatregel.

1.5. Uitbating, nazicht, onderhoud en controle van speelterreinen

1.5.1. Inleiding

In de voorgaande stappen heeft de uitbater ervoor gezorgd dat het concept van de speelruimte met al zijn details voldoet aan het gevraagde veiligheidsniveau. Hij begint dus met een schone lei. De wetgever verplicht hem echter ook ervoor te zorgen dat zijn speelterrein in goede staat blijft, en eist daarom dat de uitbater een inspectie- en onderhoudsschema opmaakt. Dat schema moet minstens de volgende elementen bevatten:

- regelmatig nazicht (of “visuele routinekeuring”);
- onderhoud (of “werkingskeuring”);
- periodieke controle (of “hoofdkeuring”).

1.5.2. Doel, frequentie en aandachtspunten

Regelmatig nazicht

Doel

De identificatie van duidelijke gevaren die het gevolg kunnen zijn van intensief gebruik, vandalisme, weersomstandigheden en dergelijke.

Frequentie

De frequentie van de controle hangt af van de intensiteit van het gebruik van het speelterrein. Bij sommige speelterreinen is het aangewezen dagelijks een controle uit te voeren, voor andere kan het volstaan eenmaal per week te controleren. Bij speelterreinen die intensief gebruikt worden of kwetsbaar zijn voor vandalisme kan het dan weer nodig zijn om dagelijks controle uit te voeren.

Aandachtspunten

- netheid;
- bodemafwerking (vreemde voorwerpen);
- oppervlaktafwerking (verf, roest, splinters,...);
- blootliggende funderingen;
- scherpe hoeken;
- ontbrekende onderdelen;
- extreme slijtage (bewegende onderdelen);
- niveau van los bodembedekkingmateriaal;

“De voorwaarden scheppen voor een competitieve, duurzame en evenwichtige werking van de goederen- en dienstenmarkt in België.”

- structurele integriteit.

Onderhoud

Doel

Door systematisch onderhoud blijft de goede werking en de stabiliteit van de toestellen gegarandeerd en blijft het speelterrein in het algemeen in goede staat. Systematische onderhoudsbeurten zijn daarnaast een gelegenheid om een gedetailleerde controle uit te voeren.

Frequentie

Ook hier varieert de frequentie naar gelang het gebruik. Meestal zal een speelterrein eenmaal per maand of eenmaal per trimester gecontroleerd moeten worden.

Aandachtspunten

- correcte werking van de toestellen;
- stabiliteit;
- algemene slijtage;
- toepassing van de onderhoudsinstructies van de fabrikant (smering van lagers, aanspannen van schroeven, opspannen van touwen,...).

Periodieke controle

43

Doel

Bij de periodieke controle evalueert de uitbater het algemene veiligheidsniveau van het hele speelterrein in al zijn onderdelen opnieuw. Op basis van de opgedane ervaring en rekening houdend met omstandigheden die gewijzigd zijn, moet hij vervolgens eventueel bepaalde veiligheidsmaatregelen aanpassen.

Frequentie

De periodieke controle vindt minstens één maal per jaar plaats.

Aandachtspunten

- weersinvloeden;
- rot;
- corrosie, roest;
- herstellingen die uitgevoerd werden;
- aanpassingen en wijzigingen die uitgevoerd werden;
- onderdelen die vervangen werden.

Opmerking. Bij een periodieke controle kan het noodzakelijk zijn om bepaalde toestellen gedeeltelijk te demonteren of uit te graven.

1.5.3. Beheer in de praktijk

Inspectieschema

De uitbater moet een beheerssysteem uitwerken om het benodigde veiligheidsniveau van het speelterrein te verzekeren. Het beheerssysteem moet af te leiden zijn uit het inspectieschema.

Om ongevallen te voorkomen is het noodzakelijk dat de uitbater een inspectieschema opstelt en laat uitvoeren. Dit schema geeft minstens inzicht in de wijze waarop nazicht, onderhoud en controle worden georganiseerd.

Het inspectieschema moet enerzijds rekening houden met de lokale omstandigheden en anderzijds met de aanwijzingen van de fabrikanten van de toestellen op het speelterrein. Een toestel en de onderdelen ervan moeten namelijk nagekeken, onderhouden en gecontroleerd worden volgens de instructies en aanwijzingen van de fabrikant of de leverancier. Ook de periodiciteit van het nazicht, het onderhoud en de controle moet minstens overeenstemmen met de periodiciteit die werd opgegeven door de fabrikant of leverancier.

De uitbater moet daarnaast een lijst opstellen van de onderdelen die geïnspecteerd moeten worden bij respectievelijk het regelmatig nazicht, het onderhoud en de periodieke controle.

Handelingsvoorschriften

Als bij een inspectie gevaarlijke situaties worden opgemerkt dan moet de uitbater onmiddellijk:

- **ofwel de nodige herstellingen uitvoeren om de situatie te verhelpen;**
- **ofwel verder gebruik van het toestel onmogelijk maken.**

Let erop dat bij het verwijderen van een toestel van het speelterrein ook eventuele funderingen worden verwijderd of dat de nodige stappen worden ondernomen om te vermijden dat de resterende funderingen gevaar zouden opleveren.

Defecten die optreden tijdens gebruik en die gevaarlijke situaties doen ontstaan, moeten onmiddellijk worden hersteld. Als dat niet mogelijk is, dan moet ervoor gezorgd worden dat verder gebruik van het betrokken toestel onmogelijk is.

Modificaties en wijzigingen aan toestellen of toestelonderdelen die een fundamentele impact kunnen hebben op het veiligheidsniveau van het toestel mogen slechts worden uitgevoerd door bekwaam personeel en best na overleg met de fabrikant.

Personeel

Personeel verantwoordelijk voor veiligheidstaken, zoals nazicht, onderhoud of controle, moet bekwaam zijn. De benodigde bekwaamheid is afhankelijk van de uit te voeren taken. Het kan noodzakelijk zijn om personeel bij te scholen en opleidingen te laten volgen.

“De voorwaarden scheppen voor een competitieve, duurzame en evenwichtige werking van de goederen- en dienstenmarkt in België.”

Het spreekt voor zich dat personeel zijn taak maar behoorlijk kan uitvoeren als het beschikt over de nodige informatie en documentatie. De uitbater moet er daarom voor zorgen dat het personeel die gegevens heeft en begrijpt.

Specifieke werken, zoals het lassen op dragende onderdelen mogen enkel uitgevoerd worden door speciaal gekwalificeerd personeel.

Opschriften

Welke opschriften zijn verplicht?

De wetgeving betreffende de uitbating van speelterreinen verplicht de uitbater (in art. 6, 7 en 8) tot het aanbrengen van 2 soorten opschriften op zijn speelterrein:

- een bord met gegevens van de uitbater;
- een alfanumerieke identificatie op elk speeltoestel.

Het bord met de gegevens van de uitbater

Op elk speelterrein moet op een duidelijk zichtbare plaats een vast bord aanwezig zijn waarop op onuitwisbare wijze de volgende informatie staat:

- naam of firmanaam van de uitbater;
- adres van de uitbater.

Het moet voor de gebruikers van een speelterrein dus duidelijk zijn wie de uitbater ervan is en hoe men die persoon of instelling kan contacteren.

Op deze wijze zal een uitbater sneller worden geïnformeerd over bepaalde tekortkomingen van het speelterrein. Dit resulteert ook in een grotere tevredenheid van de klanten (de kinderen en ouders) en in minder ongevallen.

Het is zinvol maar niet verplicht om een telefoonnummer op het bord te vermelden.

De alfanumerieke identificatie op elk speeltoestel

Elk speeltoestel moet voorzien zijn van een unieke alfanumerieke identificatie. Dit is een code die uit letters en/of cijfers bestaat en die uniek is per speeltoestel. Deze aanduiding kan gebeuren op het toestel zelf of met een bord. Een dergelijke identificatie zal zijn nut bewijzen voor het onderhoudschema, bij communicatie met de klanten en bij inspectie.

Wat zegt de wetgeving nog meer over opschriften?

Waarschuwingen en opschriften moeten ten minste opgesteld zijn in de taal of de talen van het taalgebied waar het speelterrein zich bevindt. Deze moeten aangebracht worden onder een voor de gebruikers duidelijk leesbare vorm en op een voor de gebruikers duidelijk zichtbare en opvallende plaats.

Het vermelden van de waarschuwingen “Gebruik op eigen risico”, “Het bestuur is niet verantwoordelijk voor gebeurlijke ongevallen” of van woorden met dezelfde strekking, is verboden!

Administratieve documenten

Het is noodzakelijk om alle documentatie bij te houden die betrekking kan hebben op de veiligheid van het speelterrein. Artikel 9 van het KB betreffende de uitbating van speelterreinen zegt dat de uitbater op elk moment:

- moet kunnen aantonen dat een risicoanalyse werd uitgevoerd;
- de resultaten van deze risicoanalyse en de op basis daarvan vastgestelde preventie maatregelen beschikbaar moet houden;
- het inspectie- en onderhoudschema beschikbaar moet houden;
- moet kunnen aantonen dat dit inspectie- en onderhoudsschema op een correcte wijze wordt opgevolgd.

Deze verplichting kan vervuld worden door een al dan niet geïnformatiseerd logboek bij te houden. De Europese veiligheidsnorm EN 1176 deel 7 beschrijft de manier van plaatsen, controleren en onderhouden van speeltoestellen. In dit gedeelte van de norm wordt ook het bijhouden van een logboek beschreven. Een logboek bevat naast de gegevens van het speeltoestel allerlei informatie over nazicht, onderhoud, controles, inspecties, herstellingen, ongevallen enz.

46

Het logboek is een uitstekend middel om een veilig beheer van het speeltoestel en de omgeving ervan te bevorderen.

Bij een ongeval stelt het bovendien de uitbater in staat om een bewijs te leveren van behoorlijk beheer. In rechtszaken is het dan ook een belangrijk document. Ook bij inspecties door de overheid heeft de uitbater er belang bij een degelijk ingevuld logboek te kunnen voorleggen.

Meldingsplicht

Volgens artikel 10 van het KB betreffende de uitbating van speelterreinen, is de uitbater van een speelterrein verplicht het Centraal Meldpunt voor Consumentenproducten te verwittigen bij elk ernstig incident en elk ernstig ongeval dat een gebruiker of derde overkomt tijdens het gebruik van een speelterrein of speeltoestel

Contactgegevens van het Centraal Meldpunt:

FOD Economie, K.M.O., Middenstand en Energie
Algemene Directie Kwaliteit en Veiligheid
Centraal Meldpunt voor Producten
North Gate III
Koning Albert II-laan 16
1000 Brussel
Tel.: 02 277 92 78
Fax: 02 277 54 38
E-mail: info.consumentenproducten@economie.fgov.be

Bij de melding moet de uitbater de volgende gegevens doorgeven:

- datum en tijdstip van het ongeval of incident;
- leeftijd en geslacht van het slachtoffer;
- betrokken toestellen;
- aantal aanwezige kinderen op het terrein;
- beschrijving van het ongeval;
- locatie en aard van de opgelopen verwondingen, indien van toepassing;
- genomen maatregelen, indien van toepassing;
- getuigenverklaringen, indien van toepassing;
- voorgestelde en uitgevoerde toestelaanpassingen naar aanleiding van het ongeval, indien van toepassing.

In de bijlagen bij dit handboek zit een formulier dat gebruikt kan worden voor de melding.

1.6. Toezicht door de overheid

1.6.1. Inleiding

De “speelsterreinpolitie” is de ludieke benaming die gebruikt wordt voor de ambtenaren die toezien op de uitvoering van de bepalingen van het koninklijk besluit betreffende de uitbating van speelterreinen.

Deze ambtenaren hebben steeds een kaart ter identificatie bij zich. Deze kaart vermeldt dat de ambtenaar door de Koning werd aangesteld en duidt de houder aan als bevoegd ambtenaar.

Deze ambtenaren worden in het verdere verloop van deze tekst aangeduid als “inspecteurs”.

1.6.2. Toezicht

De ambtenaren kunnen om verschillende redenen ter plaatse komen:

- in het kader van een studie;
- naar aanleiding van een klacht;
- ten gevolge van de melding van een ernstig incident of ongeval.

De inspecties kunnen in principe leiden tot strafrechtelijke sancties, maar deze laatste zijn **niet** het hoofddoel ervan.

1.6.3. Bevoegdheden

De bevoegdheden van de inspecteurs zijn vastgelegd in hoofdstuk IV van de wet van 9 februari 1994 betreffende de veiligheid van producten en diensten.

Praktisch houdt dit het volgende in:

De inspecteurs mogen op elk ogenblik alle plaatsen en gebouwen betreden, waartoe zij voor het vervullen van hun opdracht toegang moeten hebben.

Dit is natuurlijk het speelterrein zelf, maar ook alle andere plaatsen die van belang kunnen zijn voor een inspectie, zoals de lokalen waar bepaalde onderdelen worden opgeslagen of bureaus waar relevante documenten te vinden zijn.

Normaal gesproken levert dit geen probleem op, maar als het nodig is, mag de inspecteur een beroep doen op de politie, die verplicht is hem bij te staan.

Wordt een gebouw als woning gebruikt dan mag er enkel een huiszoeking worden uitgevoerd door ten minste twee ambtenaren en met voorafgaande machtiging door een onderzoeksrechter.

De inspecteurs mogen alle dienstige vaststellingen doen en elke betrokken persoon horen.

“De voorwaarden scheppen voor een competitieve, duurzame en evenwichtige werking van de goederen- en dienstenmarkt in België.”

De inspecteur stelt een inspectieverslag op. Hiertoe neemt hij eventueel foto's, meet bepaalde toestellen op, test bepaalde zaken uit. Hij kan tevens de identiteit van de aanwezigen vragen.

De inspecteurs mogen alle stukken en boeken doen voorleggen en daarvan afschrift nemen.

Alle documenten waar de inspecteur om vraagt moeten worden overhandigd zodat hij ze kan inkijken, nota's nemen en eventueel kopieën nemen.

De inspecteurs mogen tegen ontvangstbewijs beslag leggen op alle stukken en boeken.

De uitbater is verplicht de documenten te overhandigen, maar de inspecteur moet wel een ontvangstbewijs geven, alvorens hij ze meeneemt.

De inspecteurs mogen monsters nemen.

Het nemen van monsters betekent dat kleine of grotere delen van een toestel worden meegenomen, bijvoorbeeld losse onderdelen of verfschraapsels.

1.6.4. Proces-verbaal

Indien overtredingen worden vastgesteld kan een inspecteur een proces-verbaal opstellen. In dat geval wordt een afschrift van dit proces-verbaal binnen de 30 dagen per aangetekende brief toegezonden aan de betrokkene.

1.6.5. Sancties en maatregelen

Waarschuwing

Indien bepaalde gevaren worden vastgesteld dan zal de inspecteur in de eerste plaats de uitbater hiervan op de hoogte stellen aan de hand van een proces-verbaal van waarschuwing en zal de overtreder aangemaand worden tot stopzetting van de overtreding.

De waarschuwing vermeldt de ten laste gelegde feiten en de geschonden wetsbepalingen en de termijn waarbinnen de inbreuken dienen te worden stopgezet.

De inspecteur probeert op die manier te bereiken dat (eventueel in onderling overleg) de nodige maatregelen worden getroffen om de veiligheid van het speelterrein opnieuw te verzekeren.

Wordt echter geen gehoor gegeven aan deze vraag, dan bestaat de mogelijkheid om bepaalde maatregelen te nemen of sancties op te leggen.

Schorsing van de dienstverlening

Voorwaarden

- Er bestaat een ernstig risico.
- De minister of zijn gemachtigde raadpleegt vooraf de producent en/of een representatief geachte vertegenwoordiging uit de sector. Indien wegens dringendheid geen

raadpleging vooraf kan plaatsvinden, worden de betrokken partijen hiervan ingelicht, ten laatste 15 dagen na het van kracht worden van de maatregel.

Vorm

Een besluit van de minister of de directeur-generaal van de Algemene Directie Kwaliteit en Veiligheid of de Algemene Directie Controle en Bemiddeling van de Federale Overheidsdienst Economie, K.M.O., Middenstand en Energie.

Mogelijke effecten

- Het speelterrein wordt gesloten voor een periode van ten hoogste één jaar.
- Het gebruik van een speeltoestel wordt verboden voor een periode van ten hoogste één jaar.

Deze maatregelen kunnen verlengd worden voor een periode van maximaal 1 jaar of omgezet worden in een definitieve maatregel.

Verbod op dienstverlening

Voorwaarden

- Het product houdt een gevaarlijke eigenschap in of de dienst houdt een risico in dat niet in overeenstemming is met de algemene veiligheidsverplichting.
- De minister of zijn gemachtigde raadpleegt vooraf de producent of de betrokken dienstverlener en licht hem in ten laatste 15 dagen na het nemen van de maatregel.

Vorm

Een ministerieel besluit.

Mogelijke effecten

- Het speelterrein wordt definitief gesloten.
- Het gebruik van een bepaald speeltoestel wordt definitief verboden.
- Er worden verplichtingen opgelegd met betrekking tot voorlichting van de gebruikers.
- Er worden verplichtingen opgelegd met betrekking tot facultatieve en/of verplichte procedures, testen en markeringen.

Minnelijke schikking

Voorwaarden

Een overtreding wordt vastgesteld met een proces-verbaal.

“De voorwaarden scheppen voor een competitieve, duurzame en evenwichtige werking van de goederen- en dienstenmarkt in België.”

Vorm

Voorstel tot minnelijke schikking door de directeur-generaal van de Algemene Directie Controle en Bemiddeling van de Federale Overheidsdienst Economie, K.M.O., Middenstand en Energie.

Mogelijke effecten

Betaling van een geldsom tussen 62,50 euro en 12 500 euro. Als er verschillende overtredingen vastgesteld zijn, kan deze geldsom oplopen tot 25 000 euro.

Bestrafing

Voorwaarden

Een overtreding wordt vastgesteld met een proces-verbaal.

Vorm

Een rechterlijke uitspraak.

Mogelijke effecten

- een geldboete van 500 euro tot 20.000 euro (verdubbeling bij recidive);
- verbeurdverklaring van ongeoorloofde winst;
- aanplakking van het vonnis, bekendmaking door middel van dagbladen,...

1.6.6. Besluit

Het is niet de bedoeling van de overheid om zoveel mogelijk processen-verbaal op te stellen of zoveel mogelijk straffen uit te delen, maar wel om er voor te zorgen dat de wetgeving wordt gerespecteerd en dat kinderen veilig kunnen spelen.

1.7. De rol van dienstverleners (“tussenkomende organismen”)

1.7.1. Redenen om een beroep te doen op derden

Het KB betreffende de uitbating van speelterreinen stelt dat de uitbater “*eventueel bijgestaan door derden*” een risicoanalyse van het speelterrein moet uitvoeren. Hoewel dit in België niet verplicht is, leert de praktijk dat heel wat uitbaters voor de risicoanalyse of voor sommige andere aspecten van het beheer van een speelterrein, zoals regelmatig nazicht, onderhoud en periodieke controles, inderdaad een beroep doen op externe deskundigen.

De meest geciteerde redenen om derden in te huren voor deze taken zijn gebrek aan tijd of deskundigheid en de wens om regelmatig iemand met een frisse kijk de veiligheid van het terrein te laten onderzoeken.

1.7.2. Wie doet wat?

Voor de overheid blijft de uitbater steeds verantwoordelijk voor het volledige beheer van het speelterrein, inclusief het uitvoeren van een risicoanalyse. “**Bijstaan**” **betekent niet hetzelfde als “vervangen”**.

De uitbater heeft er dan ook belang bij om de opdracht van de dienstverlener nauwkeurig te omschrijven en de uitvoering van de opdracht te controleren. Desgevallend moet de uitbater de taken die buiten de opdracht van de dienstverlener vallen, zelf uitvoeren.

De uitbater mag dus zelf kiezen welke taken of gedeelten van taken hij uitbesteedt. Duidelijke afspraken met de dienstverlener zijn in dit verband sterk aanbevolen. Als de uitbater bijvoorbeeld wil dat de dienstverlener niet alleen risico's identificeert maar ook oplossingen aanreikt om de risico's te verhelpen, dan doet hij er goed aan om dit op voorhand expliciet mee te delen.

1.7.3. Wie mag speeltuinitbaters bijstaan?

Geen sectorspecifieke regels

De Belgische reglementering bevat geen sectorspecifieke omschrijving van de eisen waaraan speelterreinadviseurs zouden moeten voldoen. Sinds 2007 bestaan er wel algemene regels voor “tussenkomende organismen”.

Wat is een “tussenkomend organisme”?

Een “tussenkomend organisme wordt in de wet betreffende de veiligheid van producten en diensten als volgt gedefinieerd:

- *elk organisme dat in het kader van deze wet of haar uitvoeringsbesluiten optreedt bij het opstellen van een risicoanalyse, het bepalen van preventiemaatregelen, het uitvoeren van opstellingsinspecties, het uitvoeren van onderhoudsinspecties, het opstellen van inspectie- of onderhoudsschema's, het uitvoeren van periodieke controles of het uitvoeren van periodiek nazicht;*

“De voorwaarden scheppen voor een competitieve, duurzame en evenwichtige werking van de goederen- en dienstenmarkt in België.”

- *elk organisme dat in het kader van deze wet of zijn uitvoeringsbesluiten wordt aangesteld als aangemelde of erkende instantie bij het uitvoeren van conformiteitsbeoordelingsprocedures;*
- *elk organisme dat in het kader van deze wet of zijn uitvoeringsbesluiten optreedt om op een andere wijze de veiligheid van een product of dienst te controleren.*

Uiteraard moeten de dienstverleners die hier besproken worden beschouwd worden als “tussenkomende organismen”.

Regels voor “tussenkomende organismen”

Het KB van 27 april 2007 ter bepaling van werkingscriteria en de modaliteiten van de controle op de werking van tussenkomende organismen legt deze dienstverleners twee basisverplichtingen op, namelijk **beroepsintegriteit** en **technische bekwaamheid**.

Voorts moeten de tussenkomende organismen deelnemen aan sectoraal overleg als dit bestaat, relevante instructies van de bevoegde minister of zijn gemachtigde opvolgen en de minister of zijn gemachtigde bepaalde informatie verstrekken als deze hierom vragen.

Een tussenkomend organisme selecteren

Wij zagen net dat de Belgische overheid eist dat iemand die veiligheidsadvies verleent integer en bekwaam is. Deze eisen worden, wat de speelterreinen betreft, niet verder uitgewerkt in strikt reglementaire bepalingen.

In lijn hiermee bestaat er in België, in tegenstelling met de situatie in sommige andere Europese landen, ook **geen specifieke erkenningsregeling** voor personen of bedrijven die advies verlenen over de veiligheid van speelterreinen. De uitbater wordt geacht zelf na te gaan of de dienstverlener over de nodige integriteit en deskundigheid beschikt, bijvoorbeeld door referenties of bewijzen van specifieke vorming te vragen.

53

1.7.4. Controle en sanctionering van dienstverleners

De overheid waakt

Uit wat vooraf gaat moet niet geconcludeerd worden dat dienstverleners ontsnappen aan alle controle en verplichtingen, integendeel. Weliswaar beletten weinig formele barrières de toegang tot het beroep, maar wanneer problemen ontstaan of dreigen te ontstaan heeft de bevoegde minister (in de praktijk de Algemene Directie Kwaliteit en Veiligheid van de FOD Economie, K.M.O., Middenstand en Energie) uitgebreide bevoegdheden om in te grijpen.

Klachten

Met klachten over tussenkomende organismen kan men terecht bij het Centraal Meldpunt voor Producten. De contactgegevens hiervan worden vermeld in punt 1.1.3 van dit handboek.

Lichte tekortkoming

Als de overheid bij een routinecontrole of naar aanleiding van een klacht een tekortkoming vaststelt zonder noemenswaardige impact op de veiligheid, kan zij het betrokken tussenkomende organisme gelasten de slecht uitgevoerde controle opnieuw en goed uit te voeren en een verbeterplan op te stellen.

Significante tekortkoming

Wordt een tekortkoming met een impact op de veiligheid vastgesteld, dan kan de overheid het tussenkommende organisme verplichten op eigen kosten controles op het gebied van speelterreinen opnieuw uit te voeren en de resultaten te bezorgen aan de Algemene Directie Kwaliteit en Veiligheid. Ook kan zij opleggen de klanten hieromtrent te informeren.

Ernstige tekortkoming

Ook bij een tekortkoming met ernstige impact op de veiligheid kan de overheid nieuwe controles opleggen, op kosten van het organisme dat zijn taak slecht vervuld heeft. In dit geval kunnen de nieuwe controles echter ook toevertrouwd worden aan een ander tussenkommend organisme. Ook hier zullen doorgaans de resultaten opgevraagd worden en zal geëist worden de klanten te informeren.

1.7.5. Hoe zit het met de typekeuring van speeltoestellen?

De meeste leveranciers van speeltoestellen leggen bij de levering van een nieuw speeltoestel een certificaat voor opgesteld door een onafhankelijke derde partij (of “tussenkommend organisme”), waarin deze laatste verklaart dat het speeltoestel voldoet aan de relevante Europese normen of dat na een risicoanalyse is gebleken dat het toestel een equivalent veiligheidsniveau haalt.

Een dergelijke onafhankelijke typekeuring komt erg vaak voor, maar is in België niet wettelijk verplicht. Een koper van een speeltoestel die een onafhankelijke typekeuring verlangt, doet er dan ook goed aan dit expliciet vast te leggen in de aankoopvoorwaarden.

1.7.6. Besluit m.b.t. dienstverleners

Ogenschoonlijk beschikken de dienstverleners in België over een grote vrijheid. De overheid beschikt echter over uitgebreide bevoegdheden om in te grijpen, wat in de praktijk betekent dat zij nagenoeg onderworpen zijn aan een resultaatsverplichting.

Over de taakverdeling tussen uitbaters en dienstverleners spreekt de Belgische overheid zich niet uit. De betrokken partijen moeten hierover zelf afspraken maken.

2. Checklists

2.1. Gebruiksaanwijzing

Om de veiligheid van een speelterrein te kunnen beoordelen, moet men eerst en vooral de aanwezige gevaren identificeren. De basis hiervoor is enerzijds de gevarenlijst die u vindt als bijlage bij het relevante KB (zie punt 1.1.2 van dit handboek), en anderzijds het veiligheidsniveau dat bereikt wordt door de toepasselijke Europese veiligheidsnormen.

De checklists die u op de volgende pagina's aantreft, werden speciaal ontworpen om u te helpen bij deze taak.

Er zijn drie verschillende checklists:

- deel A: omgeving en zonering;
- deel B: algemene eisen voor toestellen;
- deel C: bijkomende eisen voor specifieke toestellen.

De eerste stap is de beoordeling van het speelterrein als geheel. Hiervoor gebruiken we deel A. Daarna pas beoordelen we toestel per toestel. Voor elk toestel gebruiken we deel B. Afhankelijk van het beschouwde toestel kunnen één of meerdere hoofdstukken van dit deel niet van toepassing zijn. Is het beschouwde toestel van een type dat vermeld wordt in deel C, dan moeten we dit deel eveneens gebruiken.

De toestellen die vermeld worden in deel C zijn:

- schommel;
- glijbaan;
- kabelbaan;
- draaitoestel;
- wip;
- ruimtenetten;
- zandbak;
- toestellen voor gebruik in recreatieve zwemgelegenheden (o.m. waterglijbaan);
- opblaasbare toestellen met permanente luchtaanvoer (o.m. springkastelen);
- verplaatsbare doelen;
- skatevoorzieningen;
- volledig omsloten speeltoestellen.

Op het einde van dit handboek vindt u blanco voorbeelden van invulbladen die kunnen worden gebruikt voor het controleverslag. Gebruik één blad voor de omgeving en zonering. Gebruik één blad per aanwezig toestel.

Probeer voor elke opmerking die wordt gemaakt, te beoordelen wat de ernst van het risico is. Een eenvoudige en bruikbare indeling is als volgt:

niveau 1	ernstig en onmiddellijk gevaar, levensgevaarlijk of mogelijk aanleiding gevend tot blijvende letsels, onmiddellijk ingrijpen vereist.
niveau 2	risicovol, gevaarlijk, dringend te verhelpen.
niveau 3	niet conform de norm, afwijkend, routinematig te verhelpen.
niveau 4	conform met de norm of aanvaardbaar risico.

Let op! Een controle gebaseerd op deze checklists zal niet alle aanwezige gevaren aan het licht brengen. Wegens praktische overwegingen werden enkel die vereisten opgenomen die zonder specifieke laboratoriumapparatuur kunnen worden getest.

De minimale benodigdheden om met deze checklists te werken zijn:

- schrijfgelij;
- plooiometer;
- waterpas;
- gradenboog;
- de checklists.

Nuttige en/of handige extra's:

- schuifpasser;
- de proefstukken, voorzien door de norm;
- zaklamp;
- hamer;
- rolmeter;
- dynamometer;
- fototoestel.

2.2. Deel A: Omgeving en zonering

Deze checklist “omgeving en zonering” is te gebruiken voor alle onderdelen van een speelterrein die niet ondubbelzinnig 'speeltoestel' zijn. Het is een overzicht van te checken gevaarspunten waarvoor, indien van toepassing, gedetailleerde risicoanalyses te houden zijn.

Deze checklist is gebaseerd op artikel 12 van het KB over de speelterreinen.

2.2.1. Inplanting

Dit deel betreft de mogelijke gevaren die voortkomen uit de omgeving van het speelterrein.

Verkeerssituatie

Er moet voldoende afscheiding van het wegverkeer zijn. Dat kan bijvoorbeeld door:

- voldoende afstand tussen de ingang(en) van het speelterrein en de verkeersweg(en).
- hindernissen (zoals geleidehekken, draaikruisen of zelfsluitende hekken) tussen toegang en wegverkeer.

Als de ingang bij een drukke verkeersweg ligt, maakt een bord de weggebruiker attent op de aanwezigheid van het speelterrein

Natuurlijke omgeving

Er is voldoende afscheiding van:

- eventueel aanwezige waterpartijen die niet tot het speelterrein behoren;
- aanzienlijke hoogteverschillen die een onaanvaardbaar valrisico inhouden.

Voorzieningen die onverenigbaar zijn met spelende kinderen

Glascontainers, hondentoiletten, parkings, industrie, installaties die hinderlijke straling voortbrengen enz. zijn onverenigbaar met spelende kinderen. Als deze voorzieningen grenzen aan het speelterrein moet er een ondoorgankelijke afscheiding aangebracht zijn tussen de voorziening en het speelterrein.

Aandachtspunt bij omsloten ruimtes

Aandacht voor gevaren ten gevolge van het klimaat, zoals onder meer onvoldoende ventilatie en onvoldoende verlichting.

Verlichting

Indien van toepassing: aandacht voor gevaren ten gevolge van onvoldoende natuurlijke of kunstmatige omgevingsverlichting.

Hulp

Het speelterrein is voldoende bereikbaar en toegankelijk, rekening houdend met de vereisten in geval van defecten, noodsituaties en evacuaties.

2.2.2. Omheiningen en afschermingen.

Dit deel behandelt de eventuele afscherming of omheining tussen het speelterrein en zijn omgeving, en de mogelijke gevaren die deze afscherming met zich meebrengt.

Indien het speelterrein omheind is met een hek

Controleer de mogelijke gevaren ten gevolge van beklimmen en vallen, snijden, beklemming, afklemming, verstikking, wurging. Gebruik hiervoor de gegevens uit checklist B met betrekking tot

- gebruikte materialen;
- structurele integriteit;
- oppervlakteafwerking;
- beknelling;
- balustrade.

Er mogen zich geen bereikbare prikkeldraad of scherpe punten op de omheining bevinden.

Indien het speelterrein afgeschermd is met beplanting

Zie verder in deze checklist, punt 2.2.4 - "Groenvoorziening".

2.2.3. Zonering

Betreft de ordening van het speelterrein in te onderscheiden zones en de invulling van deze zones. Onoordeelkundige ordening kan gevaren veroorzaken.

Gevaren door onoordeelkundige zonering.

- Speelzones afgestemd op rustige spelvormen moeten voldoende afgescheiden zijn van speelzones afgestemd op druk spel.
- Indien er een speelveld is, bedoeld voor balspel, dat deel uitmaakt van het speelterrein, moet aandacht besteed worden aan de volgende elementen:
 - gevaren ten gevolge van de rondvliegende ballen met andere spelzones.
 - ordening van de speelzones. De speelzones moeten zo geordend zijn dat kinderen geen veld voor balspel moeten oversteken om de andere speelzones te bereiken.
- Indien er een skatevoorziening is: heb specifiek aandacht voor gevaren ten gevolge van de mogelijke interacties met de omstaanders.

Gevaren ten gevolge van de onoordeelkundige inrichting van speelzones

- Indien een zone is afgestemd op een leeftijdscategorie: zijn de toegepaste speeltoestellen en andere installaties in overeenstemming met de beoogde leeftijdscategorie?
- Indien een zone is afgestemd op een spelsoort: zijn de toegepaste speeltoestellen en andere installaties in overeenstemming met de beoogde spelsoort?
- Bij de onderlinge situering van speeltoestellen moet men rekening houden met de uitloop bij het gebruik ervan en met de looplijnen tussen speeltoestellen onderling.
- Gevaren door hindernissen op looplijnen.

2.2.4. Groenvoorziening

Dit deel gaat over de mogelijke gevaren door de beplanting op het speelterrein.

Gifigheid

Houtachtige planten die absoluut vermeden moeten worden op speelterreinen zijn:

- *Daphne mezereum* spp. (peperboompje);
- *Ilex aquifolium* (hulst);
- *Laburnum anagyroides* (goudenregen);
- *Taxus baccata* (venijnboom).

Houtachtige planten te mijden in speelzones die duidelijk afgestemd zijn op kleuters of peuters:

- *Andromeda polifolia* (lavendelhei);
- *Clematis vitalba* (bosrank);
- *Cytisus* spp.
- *Euonymus europaeus* spp. (wilde kardinaalsmuts);
- *Genista* spp.
- *Hedera helix* “arborescens” (klimop in struikvorm);
- *Juniperus communis* (jeneverbes);
- *Juniperus sabina* (zevenboom);
- *Juniperus virginiana* (cederhoutboom);
- *Kalmia* spp. (lepelboom, lepelstruik);
- *Ligustrum* spp. (liguster);
- *Lonicera*, behalve *Lonicera pileata* (kamperfoelie) en *Lonicera nitida* “Elegant”;
- *Lycium barbarum* (boksdoorn);
- *Pieris japonica* (struikheide);
- *Prunus laurocerasus* (gewone laurierkers);
- *Prunus serotina* (Amerikaanse vogelkers);
- *Prunus virginiana* (Virginische vogelkers);
- *Rhamnus cathartica* (wegedoorn);
- *Rhamnus frangula* (sporkehout, vuilboom);
- *Rhododendron* spp. (rododendron);
- *Rhus* spp. (fluweelboom, azijnboom);
- *Robinia* spp. (robinia);
- *Sambucus ebulus* (kruidvlier);
- *Sambucus racemosa* (bergvlier);

- Viburnum, besdragende soorten (sneeuwbal, Gelderse roos).

Naast de bovenvermelde houtachtige planten vormen ook een aantal kruidachtige planten een ernstig risico door hun giftigheid:

- Aconitum napellus (monnikskap);
- Arum maculatum (gevlekte aronskelk);
- Chelidonium majus (stinkende gouwe);
- Colchicum byzantinum;
- Convallaria majalis (lelietje-van-dalen);
- Delphinium cultorum (ridderspoor);
- Digitalis purpurea (vingerhoedskruid);
- Helleborus spp.
- Heracleum mantegazzianum (reuzenberenklauw);
- Papaver somniferum (opiumpapaver, slaapbol);
- Solanum nigrum (zwarte nachtschade).

Giftige exotische planten zijn niet in deze lijsten opgenomen.

Op de webstek van de Nationale plantentuin van België (www.br.fgov.be) vindt u extra informatie over giftige (en andere) planten, waaronder duidelijke foto's van de planten in kwestie.

Doornen en stekels

Doornige en stekelige beplantingen zijn te mijden midden het spelgebied en langs looplijnen.

Toegepast aan de rand van het speelterrein, weg van looplijnen of als natuurlijke afscheiding tot een ontoegankelijke zone kunnen ze zinvol zijn.

2.2.5. Stads- en parkmeubilair en -constructies

Deze checklist betreft de veiligheid van constructies die niet geplaatst zijn voor speldoeleinden.

Gevaren door het speelse gebruik van objecten die niet voor spel bedoeld zijn

Op een speelterrein bevinden zich regelmatig diverse objecten die niet voor spel bedoeld zijn: banken, afboordingen, relingen om een speeltoestel af te bakenen, putdeksels, vuilnisbakken, gebouwen, ...

Beoordeel bij deze installaties:

- de gebruikte materialen;
- de montage en de structurele integriteit;
- de oppervlakteafwerking;
- de beklimbaarheid en het valgevaar;
- het risico op beknelling, beklemming, afklemming, verstikking, wurging;

“De voorwaarden scheppen voor een competitieve, duurzame en evenwichtige werking van de goederen- en dienstenmarkt in België.”

- het risico op snijden;
- het risico op contaminatie;
- het risico op brand.

Opmerking. De eerste stap van de risicoanalyse, namelijk het oordeel over het voorzienbare gebruik, is hier van cruciaal belang.

Gevaren verbonden aan nutsvoorzieningen (watertoevoer, riolering, elektriciteit, gas, warmte, ...)

Elektrische installaties, verdeelkasten, inspectieputten van de riolering en dergelijke moeten voldoende afgeschermd en veilig zijn.

2.2.6. Informatie

Dit deel gaat over de informatie die zichtbaar moet zijn aangebracht op het speelterrein.

Gegevens van de uitbater

Aangebracht op een zichtbare en opvallende plaats.

- Naam en adres van de verantwoordelijke uitbater is verplicht.
- Telefoonnummer van de verantwoordelijke uitbater is aan te raden.

Speeltoestellen en installaties die specifieke risico's inhouden

Soms bevat een speelterrein voorzieningen die welbepaalde risico's inhouden en waarbij het aangewezen is dat de gebruiker op die risico's wordt gewezen.

Voorzieningen waarvan kan vermoed worden dat specifieke informatie nodig is:

- water (bijvoorbeeld: “Niet drinkbaar water”);
- skatevoorzieningen (bijvoorbeeld “Het dragen van persoonlijke beschermingsmiddelen is verplicht”).

Algemene richtlijnen m.b.t. aanduidingen

De gebruikte teksten zijn in de taal van het taalgebied opgesteld.

Informatie die bedoeld is voor de aanwezige kinderen wordt bij voorkeur aangebracht als tekst én met behulp van tekeningen en/of pictogrammen.

Volgende informatieborden kunnen, afhankelijk van de precieze context, wenselijk zijn:

- telefoonnummers van de hulpdiensten;
- dichtstbijzijnde telefoon;
- dichtstbijzijnde EHBO-post;
- “Voorzichtig spelende kinderen”;
- Wat te doen bij een ongeval?
- intern reglement van het speelterrein.

Toestellen die als onveilig bestempeld werden moeten als dusdanig aangemerkt worden. De toegang ertoe en het gebruik ervan moeten verhinderd worden.

2.2.7. Toezicht

Deze punten betreffen enkel speelterreinen waar toezicht een noodzakelijk onderdeel uitmaakt van veilige uitbating. Dit komt bijvoorbeeld voor bij bouwspeelmogelijkheden, spelen in water, spelvormen met losse spelmaterialen.

De volgende punten verdienen in dit verband aandacht:

- gevaren ten gevolge van de onmogelijkheid om persoonlijke beschermingsmiddelen te verkrijgen. Voor speeltoestellen waarbij het gebruik van persoonlijke beschermingsmiddelen is vereist, moet de mogelijkheid om deze te verkrijgen aanwezig te zijn.
- gevaren ten gevolge van onvoldoende kennis, opleiding, ervaring van het bedienende en toezichhoudende personeel.
- gevaren ten gevolge van onvoldoende mogelijkheden tot toezicht.
- gevaren ten gevolge van onoordeelkundig aanbod van materiaal.

2.2.8. Onderhoud

Hier staan we stil bij gevaren ten gevolge van ondoeltreffend onderhoud.

Gevaren ten gevolge van biologische of chemische contaminatie

- Het zand mag niet behandeld zijn met onkruidbestrijdende middelen.
- Het zand mag niet uitgesproken biologisch vervuild zijn.

Gevaren ten gevolge van gebrekkig onderhoud en beheer

De volgende tekenen wijzen op gebrekkig onderhoud en beheer:

- sporen van vandalisme;
- overvolle afvalbakken;
- algemene indruk van verwaarlozing;
- onbeheerde aanplantingen (overvloedig onkruid, schimmels, paddenstoelen op plaatsen waar ze niet thuishoren,...).

Gevaren ten gevolge van rondslingerend materiaal

Rondslingerende voorwerpen die een fysiek gevaar kunnen vormen voor kinderen moeten dagelijks verwijderd worden.

2.3. Deel B: Algemene eisen voor alle speeltoestellen

Deze eisen zijn in principe van toepassing op alle toestellen. Voor sommige toestellen bestaan er echter uitzonderingen. Deze staan beschreven in deel C van de checklists.

2.3.1. Gebruikte materialen (EN 1176-1 § 4.1)

Hout

Algemeen

Hout is kwetsbaar voor weer en wind en voor vandalisme. Een goede bescherming is dus noodzakelijk.

Aandachtspunten

- Bouwdelen uit hout moeten zo zijn ontworpen dat neerslag (regen, sneeuw,...) ongehinderd kan aflopen of afdruppelen en waterophoping wordt vermeden.
- Houten delen moeten een voldoende duurzaamheid bezitten.
- Houten delen die kwetsbaar zijn voor rot (contact met de grond, e.d.) moeten chemisch behandeld zijn om een extra duurzaamheid te verkrijgen.
- Er mogen geen splinters die verwondingen kunnen veroorzaken aanwezig zijn.
- Er mogen geen teerproducten (zoals carbolineum) gebruikt worden om de houten constructiedelen te beschermen.
- De gebruikte hardboard, triplex- en multiplexplaten moeten geschikt zijn voor buitengebruik.
- Kopsen kanten moeten afgerond zijn.
- De verflaag moet in goede staat zijn (niet gebarsten, niet afbladderend).
- Er mogen geen gedeelten afgebroken zijn.
- Er mogen geen scherpe punten of uitsteeksels aanwezig zijn.
- Het vastmaken met spijkers wordt afgeraden.

Metaal

Aandachtspunten

- Er mogen geen scherpe randen aanwezig zijn.
- Open buiseinden moeten afgedicht zijn.
- Er mag geen uitwendige corrosie optreden.
- Er mag geen inwendige corrosie optreden.
- Er mag geen waterinsijpeling optreden.
- Blote metalen delen (vooral vlakken) moeten afgeschermd zijn van direct zonlicht (gevaar voor oververhitting).
- De verf mag niet afbladderden.

Kunststof

- Er mogen geen scherpe randen aanwezig zijn.
- De fabrikant moet informatie verstrekken over de termijn waarna brosheid kan optreden.
- Er mogen geen uitstekende of zichtbare glasvezels aanwezig zijn.
- Er mogen geen beschadigingen aanwezig zijn.
- Er mag geen extreme slijtage optreden.
- Het gebruikte materiaal mag geen brosheid vertonen.
- Er mogen geen scherpe punten of uitsteeksels aanwezig zijn.
- Er mogen geen glasvezels bloot komen te liggen, bv. door afslijten van de beschermende gelcoat.

Beton

- Betonnen funderingen moeten veilig aangebracht zijn.
- Er moet voldoende dekking zijn op de wapening.
- Het beton moet een voldoende dichtheid hebben (minstens kwaliteitsklasse B25).
- Er mogen geen ongepaste ruwe oppervlakten zijn.
- Er mogen geen afgebroken stukken beton aanwezig zijn.
- Er mogen geen scherpe punten of uitsteeksels aanwezig zijn.

Afwezigheid van giftige stoffen

Er mogen geen giftige stoffen gebruikt worden bij de constructie, het onderhoud en de herstellingen. Voorbeelden zijn: asbest, lood, teerproducten, carbolineum, pcb's,...

2.3.2. Structurele integriteit (EN 1176-1 § 4.2.2)

Hoe evalueren?

De belasting op een speeltoestel of op onderdelen daarvan wordt onder andere bepaald door het aantal kinderen dat er gelijktijdig op aanwezig kan zijn.

De norm geeft uitgebreide berekeningswijzen voor de controle van de structurele integriteit (bijlagen A, B en C van de norm).

Om, bij een eerste controle, na te gaan of het noodzakelijk is hier meer aandacht aan te besteden kan men volgende acties ondernemen:

- nagaan of het gebruik van het toestel al sporen heeft nagelaten die wijzen op een gebrek aan structurele integriteit;
- gebaseerd op de ervaring van de risicoanalist zelf de toestellen belasten en nagaan hoe het toestel zich hieronder gedraagt.
- bijzondere aandacht schenken aan speeltoestellen waarbij slechts één steunpunt de volledige belasting draagt.

“De voorwaarden scheppen voor een competitieve, duurzame en evenwichtige werking van de goederen- en dienstenmarkt in België.”

Uitwendige staat van het toestel

- Er mogen geen scheuren of breuken aanwezig zijn. Krimpscheuren zijn toegelaten uitgezonderd ter hoogte van een verbinding.

Soorten belastingen

De belastingen die bij gebruik van het toestel kunnen optreden, zowel statisch als dynamisch, zijn:

- puntbelasting (kleine gedeelten waarop gestaan kan worden);
- lijnbelasting (banken of buizen in klimrek);
- oppervlaktebelasting (platformen, netten);
- volumieke belasting (klimrekken, klimnetten).

2.3.3. Toegankelijkheid (EN 1176-1 § 4.2.3)

Hiermee bedoelen we de toegankelijkheid van toestellen door volwassenen (noodsituaties).

- Alle binnenruimtes van toestellen moeten zodanig zijn dat een volwassene er hulp kan bieden aan kinderen in nood.
- Indien een toestel een binnenruimte heeft waarin er afstanden zijn van meer dan 2000 mm, gerekend vanaf de ingang, dan zijn er minimaal twee onafhankelijke openingen noodzakelijk waarvan geen enkele afmeting kleiner is dan 500 mm.
- Elke voor kinderen toegankelijke binnenruimte moet voorzien zijn van minstens één opening waarvan geen enkele afmeting kleiner is dan 500 mm.
- Deze openingen moeten zo gelegen zijn dat een volwassene ze zonder hulpmiddel van buitenaf kan bereiken.
- Deze openingen mogen niet kunnen worden afgesloten.

65

2.3.4. Valbescherming (EN 1176-1 § 4.2.4)

Definities en verduidelijkingen

Leuning: bedoeld om te verhinderen dat een gebruiker zijn evenwicht verliest.

Reling: bedoeld om te verhinderen dat een gebruiker valt van een platform.

Balustrade: bedoeld om te verhinderen dat een gebruiker er onderdoor of tussendoor kan.

Platform: een verhoogd horizontaal oppervlak waar één of meerdere gebruikers kunnen staan zonder de ondersteuning van de handen.

Aandachtspunten

Begin van leuning, relingen en balustrades

Leuning, relingen en balustrades moeten starten aan de laagste positie van de hellingbaan of de trap.

Leuningen

- De leuning bevindt zich op een afstand van niet minder dan 600 mm en niet meer dan 850 mm van de voetpositie (in het lood gemeten).
- De leuningen moeten bestand zijn tegen optredende belastingen.
- De leuning zal minimaal voldoen aan de vereisten van een handsteun.

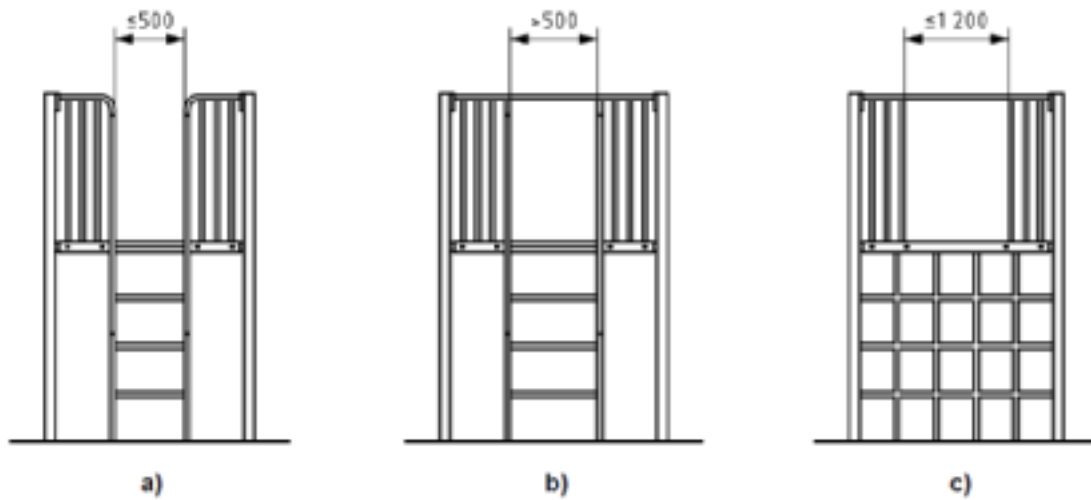
Relingen

- De afstand tussen het loopoppervlak (platform, hellingbaan, brug) en het hoogste punt van een reling mag niet minder dan 600 mm bedragen (in het lood gemeten).
- De afstand tussen het loopoppervlak en het hoogste punt van een reling mag niet meer bedragen dan 850 mm (in het lood gemeten).
- De relingen moeten bestand zijn tegen optredende belastingen.
- De relingen zullen het platform volledig omringen met uitzondering van de toegang- of uitgangsoeningen noodzakelijk voor elk speeltoestel. De breedte van deze opening, met uitzondering van deze voor trappen, hellingbanen en bruggen, zal maximaal 500 mm bedragen. Voor trappen, hellingbanen en bruggen zal de breedte van de opening in de reling niet groter zijn dan de breedte van deze aangebouwde elementen.

Balustrades

- De afstand tussen het loopoppervlak en het hoogste punt van een balustrade mag niet minder dan 700 mm bedragen (in het lood gemeten).
- Balustrades mogen niet uitnodigen tot beklimmen.
- De balustrades moeten bestand zijn tegen optredende belastingen.
- De balustrades zullen het platform volledig omringen met uitzondering van de toegang- of uitgangsoeningen noodzakelijk voor elk speeltoestel. De breedte van deze opening mag maximaal 500 mm bedragen tenzij er een reling is voorzien ter hoogte van de opening. Voor trappen, hellingbanen en bruggen zal de breedte van de opening in de balustrade niet groter zijn dan de breedte van deze aangebouwde elementen. De openingen in balustrades die toegang geven tot steile speelelementen dienen aan volgende eisen te voldoen:
 - maximaal 500 mm voor gemakkelijk toegankelijke speeltoestellen;
 - maximaal 1200 mm voor andere speeltoestellen.
- De balustrades mogen niet aansporen tot zitten.
- Het proefstuk C mag niet door de openingen kunnen tussen het platform en het laagste punt van een balustrade en tussen elk tussenliggend element.

“De voorwaarden scheppen voor een competitieve, duurzame en evenwichtige werking van de goederen- en dienstenmarkt in België.”

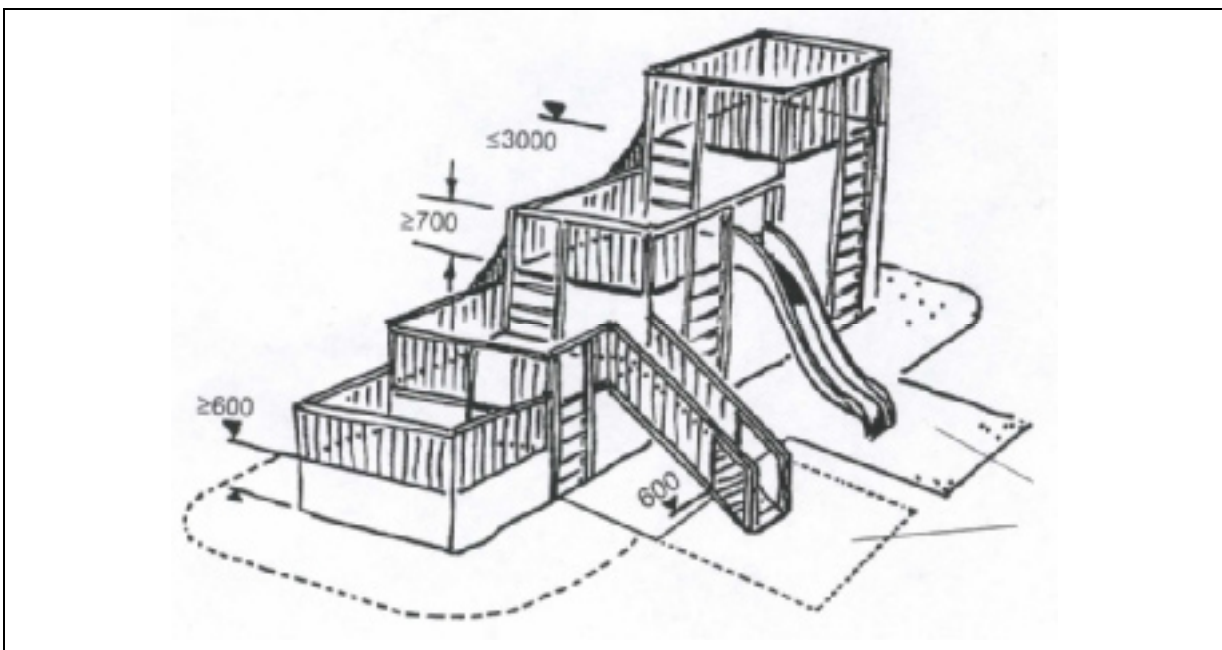


Valhoogte

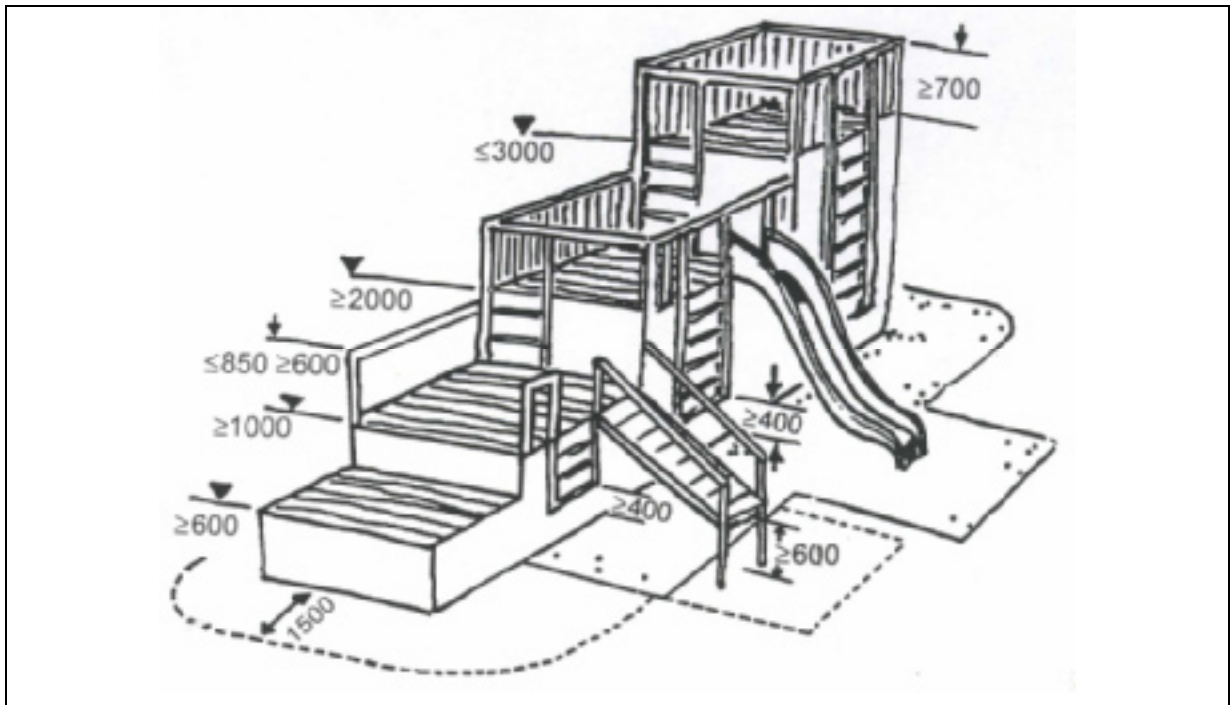
Bij een vrije valhoogte die groter is dan 2000 mm moeten alle platformen voorzien zijn van een balustrade.

Bij een vrije valhoogte die groter is dan 600 mm, maar kleiner dan 2000 mm, moeten platformen die gemakkelijk toegankelijk zijn, voorzien zijn van een balustrade.

Bij een vrije valhoogte die groter is dan 1000 mm, maar kleiner dan 2000 mm dienen platformen die niet gemakkelijk toegankelijk zijn, te zijn voorzien van een reling.



Vrije valhoogte voor gemakkelijk toegankelijke speeltoestellen: samenvattende schets



Vrije valhoogte voor niet gemakkelijk toegankelijke speeltoestellen: samenvattende schets

Samenvattende tabel:

vrije valhoogte (mm)	gemakkelijk toegankelijk	niet gemakkelijk toegankelijk
0 – 600	-	-
600 – 1000	balustrade	-
1000 – 2000	balustrade	reling
> 2000	balustrade	balustrade

“De voorwaarden scheppen voor een competitieve, duurzame en evenwichtige werking van de goederen- en dienstenmarkt in België.”

Handgrepen

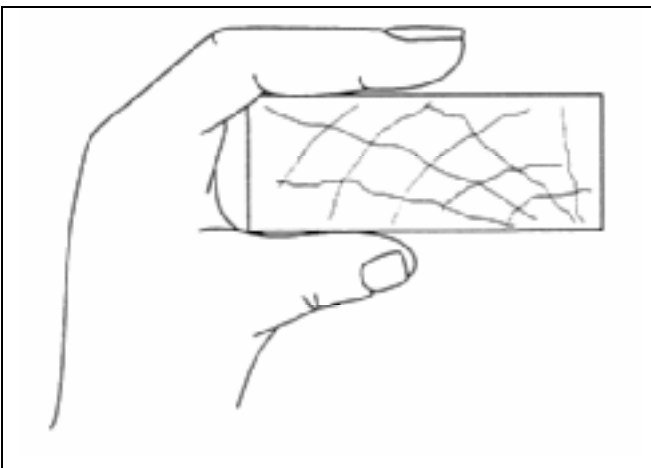
Bij alle toestel­delen die als hand­greep dienen mag de diameter niet kleiner zijn dan 16 mm en niet groter zijn dan 45 mm.



Handgreep

Handsteunen

Bij alle toestel­delen die als hand­steun dienen mag de breedte van de greep niet groter zijn dan 60 mm.

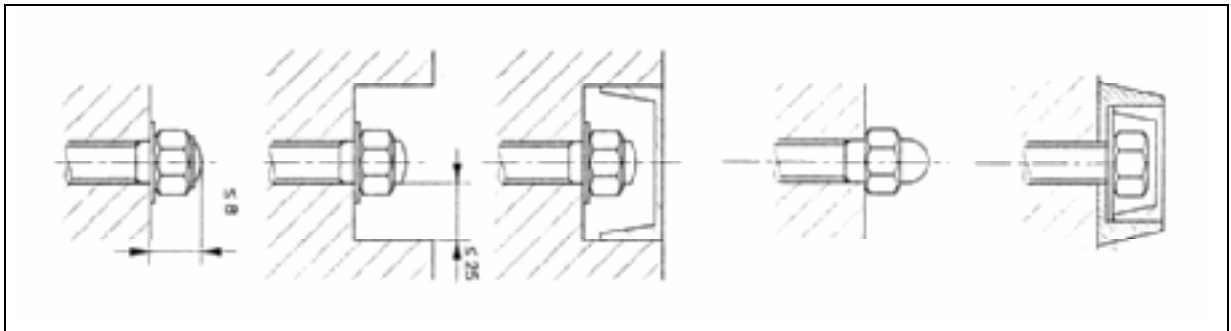


Handsteun

2.3.5. Oppervlakteafwerking (EN 1176-1 § 4.2.5)

- Het oppervlak van een speel­toestel moet zo afgewerkt zijn dat kinderen zich daaraan niet kunnen verwonden.
- Aanwezig hout mag geen splinters die verwondingen zouden kunnen veroorzaken, vertonen.
- Glasvezels mogen niet uitsteken.

- Oppervlakken mogen geen scherpe uitsteeksels, uitstekende spijkers of uitstekende staaldraden vertonen.
- Uitstekende schroefdraden moeten afgeschermd worden met dopmoeren of dergelijke.
- Schroefkoppen en moeren (die minder dan 8 mm uitsteken) moeten vrij zijn van bramen.
- Aanwezige lasverbindingen dienen gladgeslepen te zijn.
- Hoeken, randen of punten zonder bescherming of afronding mogen slechts 8 mm uitsteken.
- Hoeken, randen of punten die meer dan 8 mm uitsteken moeten:
 - ofwel beschermd zijn door een ander oppervlak dat zich op niet meer dan 25 mm van het verst uitstekend deel bevindt;
 - ofwel afgerond zijn met een minimale kromtestraal van 3 mm.



Bescherming van bouten en moeren: voorbeelden

2.3.6. Bewegende delen (EN 1176-1 § 4.2.6)

- Er mogen geen schuur- of verbrijzelingpunten aanwezig zijn tussen bewegende en/of vaste delen.
- Toestellen die schommelen of hobbelen op een boogvormige constructie mogen geen schuur- of verbrijzelingpunten opleveren, tenzij dergelijke punten ontoegankelijk zijn.
- Assen en scharnierpunten moeten zodanig zijn afgeschermd dat kledij of lange haren niet kunnen gegrepen of opgewikkeld worden.
- Stootbelastingen moeten steeds gedempt worden.
- Indien bewegende delen van een toestel een gevaar zijn voor het lichaam moet men een vrije ruimte voorzien van 400 mm tot de grond.

“De voorwaarden scheppen voor een competitieve, duurzame en evenwichtige werking van de goederen- en dienstenmarkt in België.”

2.3.7. Beknelling (EN 1176-1 § 4.2.7)

Gebruik voor het testen van volgende vereisten best de voorziene proefstukken.

Hoofd- en nekbeknelling

Waar kan beknelling optreden?

Hoofd en nek kunnen bekneld geraken op volgende plaatsen:

- geheel begrensde openingen waardoor de gebruiker met hoofd of voeten vooruit kan glijden;
- gedeeltelijk begrensde openingen of V-vormige openingen;
- openingen tussen schuivende of bewegende delen.

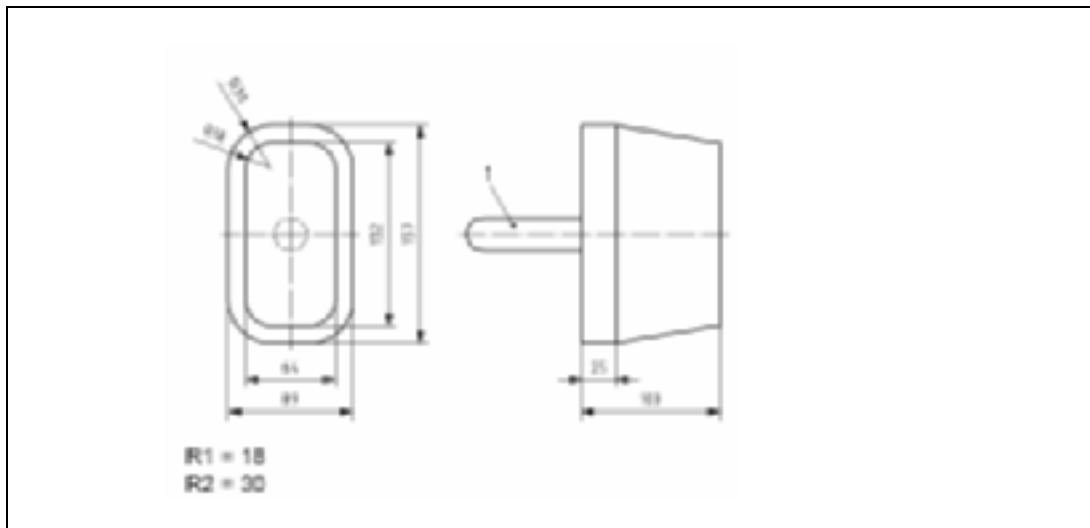
Openingen waarbij minder dan 600 mm onder de onderste rand aan beide zijden steeds een stavlak beschikbaar is, leveren geen gevaar op, aangezien het kind dan steun voor de voeten heeft.

Geheel begrensde openingen

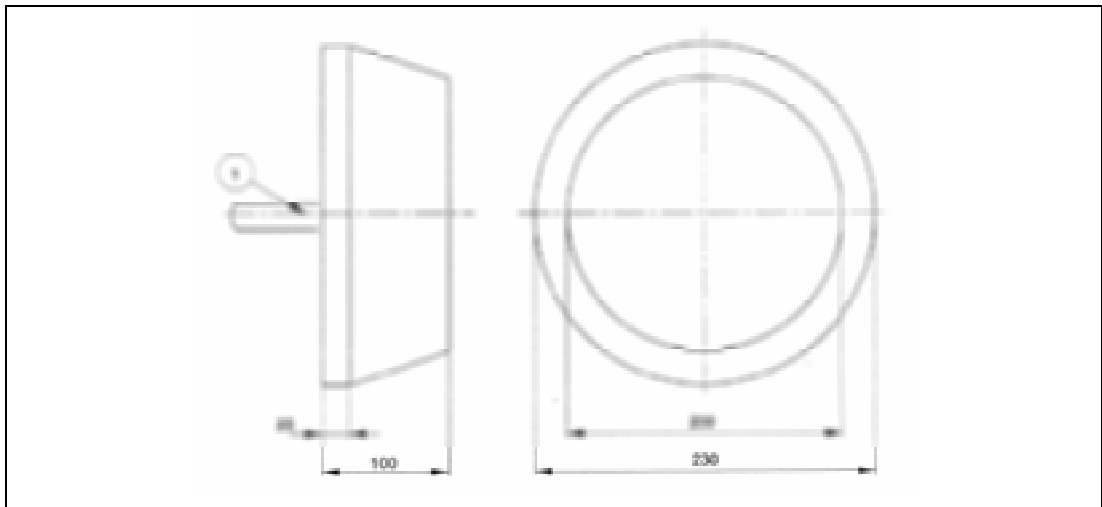
Gebruik hiervoor:

- proefstuk C (torso);
- proefstuk D (groot hoofd);
- proefstuk E (klein hoofd).

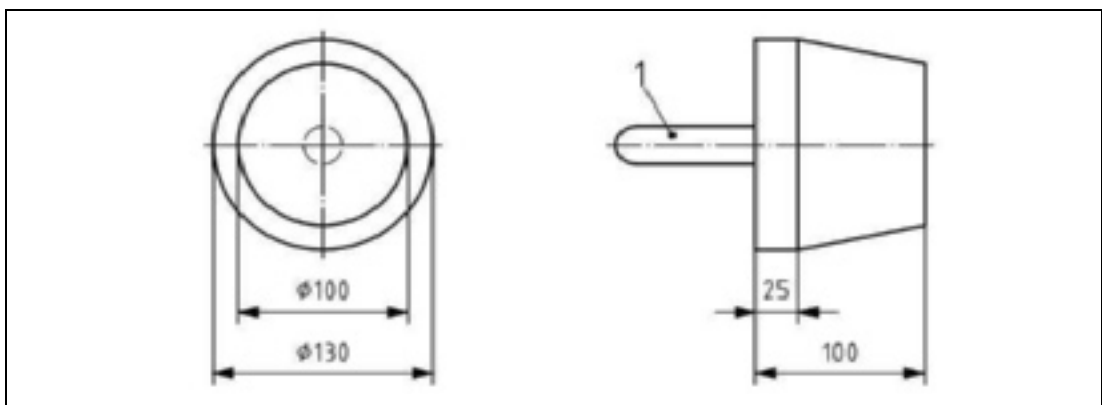
De vroegere proefstukken A en B zijn niet meer van toepassing.



Proefstuk C (torso)



Proefstuk D (groot hoofd)



Proefstuk E (klein hoofd)

De proefstukken C, D en E moeten achtereenvolgens voor de opening gebracht worden en dit loodrecht op het vlak van de opening. De opening moet:

- ofwel de doorgang van proefstuk C en E verhinderen;
- ofwel de proefstukken C, E alsook D door laten.

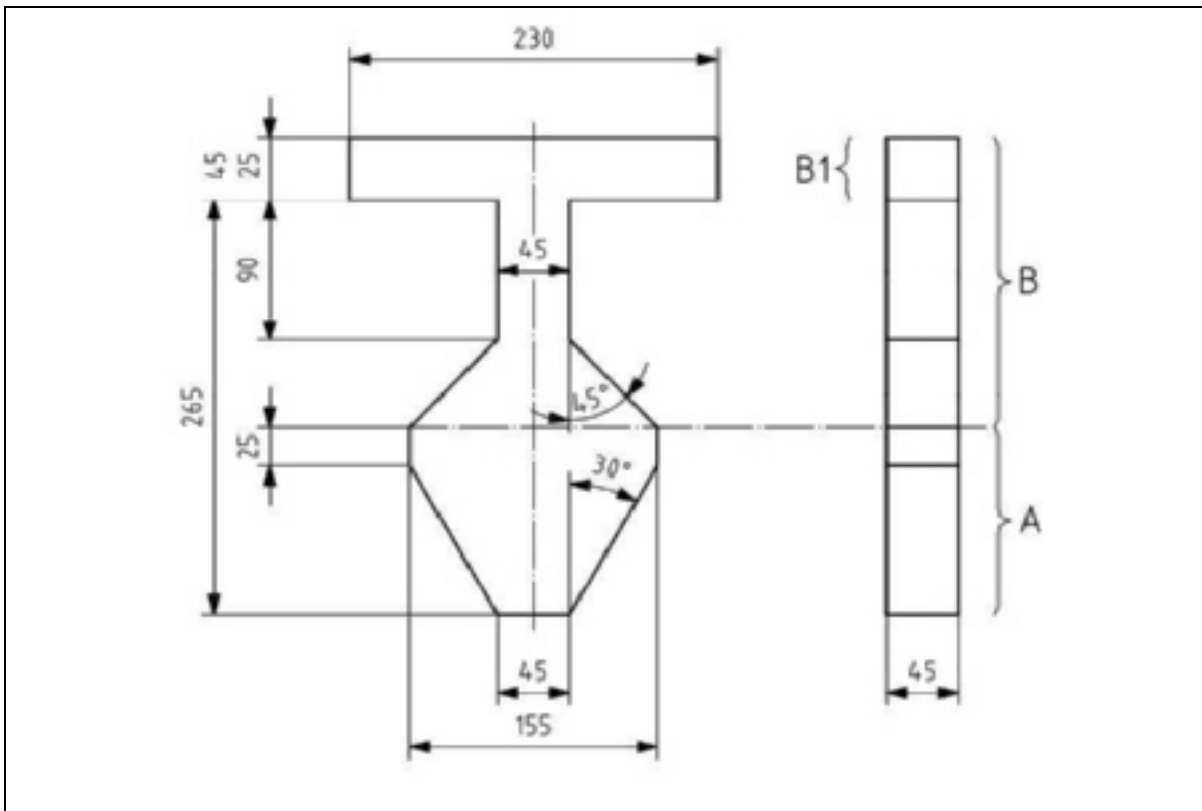
Gesloten ruimten, ook tunnels, moeten zo ontworpen en geplaatst zijn dat er geen water in kan blijven staan.

“De voorwaarden scheppen voor een competitieve, duurzame en evenwichtige werking van de goederen- en dienstenmarkt in België.”

Gedeeltelijk begrensde openingen en V-vormige openingen

Gebruik van proefstuk V

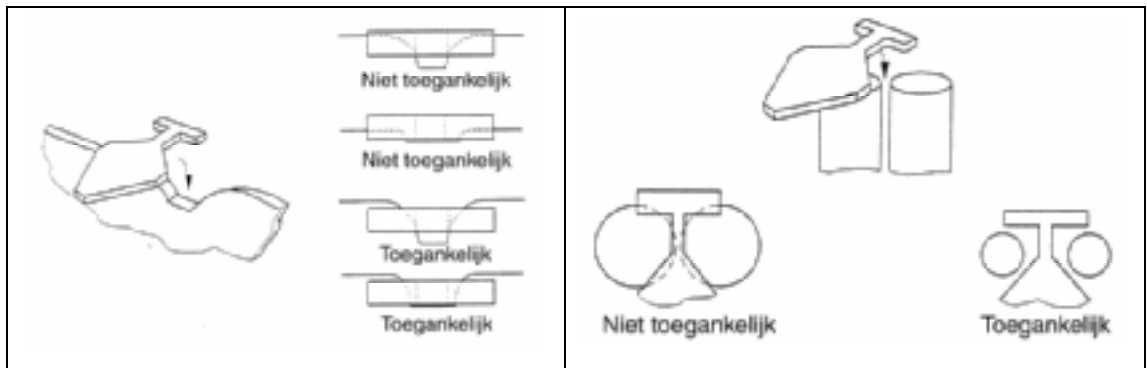
Proefstuk V is een gecombineerd proefstuk bestaande uit 2 delen (A en B), waarbij het deel B1 de schouders voorstelt.



Proefstuk V

Bij gedeeltelijk begrensde openingen en V-vormige openingen gelden de volgende regels:

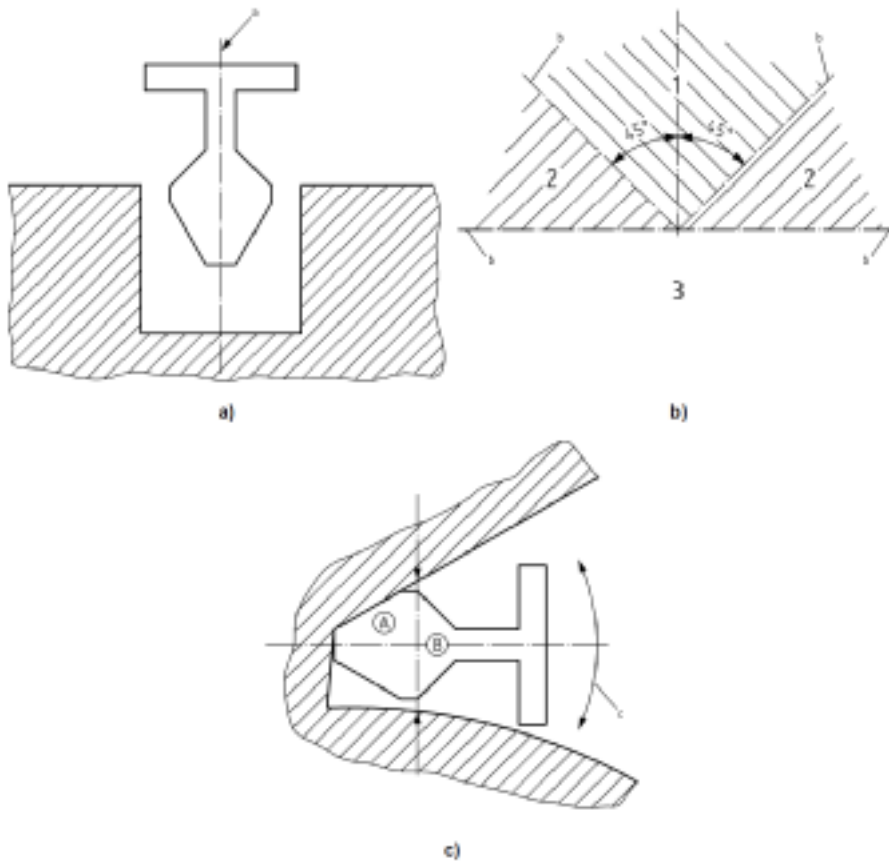
- ofwel mag de opening niet toegankelijk zijn voor een loodrecht ingebracht deel B van het proefstuk V (schets 1).



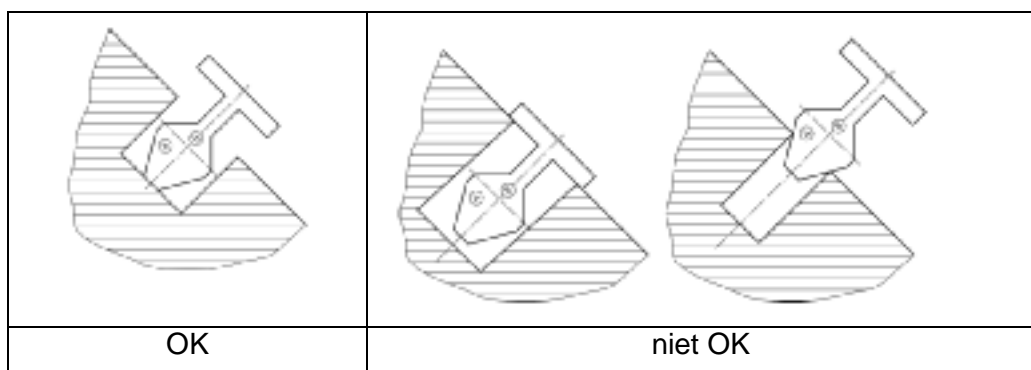
(1) Is de opening toegankelijk voor deel B van proefstuk V?

- ofwel, indien de opening toch toegankelijk is voor deel B van het proefstuk V, moet de opening conform zijn met de vereisten gesteld in functie van deel A van het van het proefstuk V. Hiertoe wordt deel A parallel met het vlak van de opening ingebracht, maar wel onder alle hoeken (zie schets c hieronder), en dit tot dat het proefstuk rust op de randen (zijkant of bodem) van de opening (zie schets a hieronder). In functie van de hellingsgraad van de opening onderscheiden we 3 bereiken (zie schets b). De regels voor elk van de bereiken worden hieronder weergegeven.

“De voorwaarden scheppen voor een competitieve, duurzame en evenwichtige werking van de goederen- en dienstenmarkt in België.”

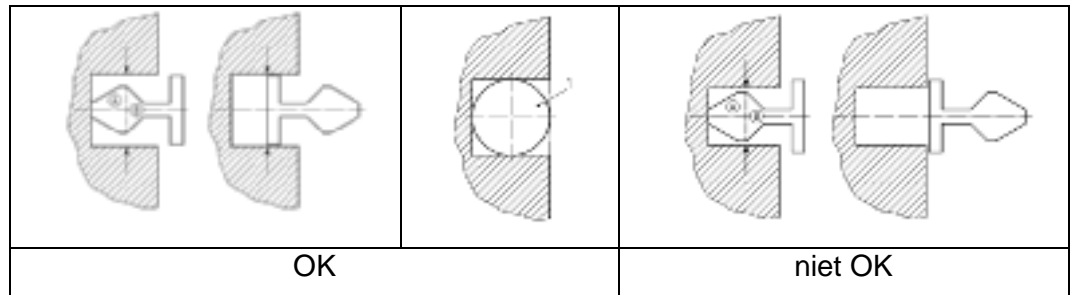


- Wat betreft bereik 1 (middellijn van het proefstuk $V \pm 45^\circ$ tegenover de verticale): de onderzijde van het proefstuk V raakt de bodem van de opening en de onderzijde van het schoudergedeelte B1 van proefstuk V raakt het speeltoestel niet.



Bereik 1: mogelijkheden

- Wat betreft bereik 2 (middellijn van het proefstuk $V > 45^\circ$ maar $< 180^\circ$ tegenover de verticale): de diepte van de opening is kleiner dan deel A van het proefstuk V of, als de diepte groter is dan deel A, dan past ook het proefstuk D erin.



Bereik 2: mogelijkheden

- Wat betreft bereik 3 (middellijn van het proefstuk $V > 180^\circ$ tegenover de verticale): geen vereisten.

Opmerking

De belangrijkste functie van deel B is dus het testen van de *toegankelijkheid* van de opening. Deel A dient vooral om de *toelaatbaarheid* te testen. Voor de toelaatbaarheids-test wordt echter het gehele proefstuk V (deel A + B) gebruikt, want hoe dieper de opening is, hoe breder ze moet zijn.

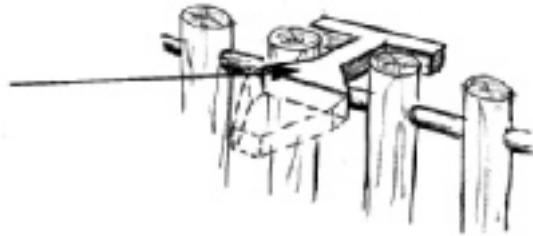
Voorbeelden

1. De opening is niet toegankelijk → toelaatbaar (OK) → verder testen is niet nodig.



“De voorwaarden scheppen voor een competitieve, duurzame en evenwichtige werking van de goederen- en dienstenmarkt in België.”

2. De opening is toegankelijk → de toelaatbaarheid moet getest worden.



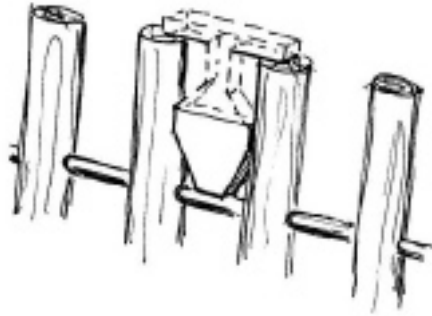
3. Toegankelijke opening: de onderzijde van deel A van het **proefstuk V** raakt in zijn geheel de bodem van de toegankelijke opening → toelaatbaar (OK).



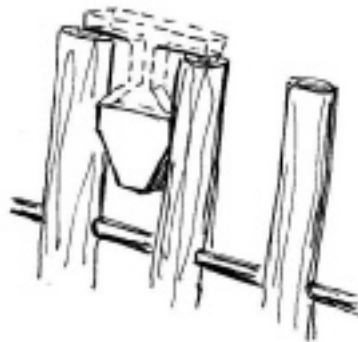
4. Toegankelijke opening: de onderzijde van deel A van het proefstuk V raakt de bodem van de toegankelijke opening niet → niet toelaatbaar (niet OK).



5. Toegankelijke opening: de onderzijde van deel A van het proefstuk V raakt in zijn geheel de bodem van de toegankelijke opening → toelaatbaar (OK). Deze schets geeft de maximale diepte weer bij deze breedte van de opening.

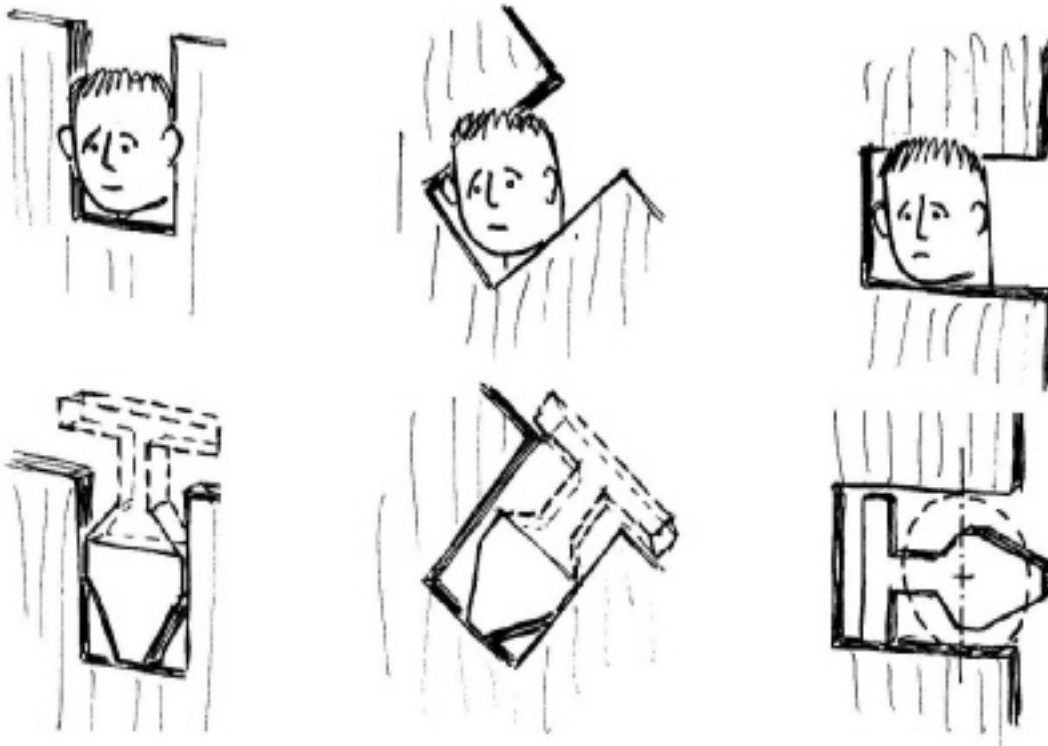


6. Toegankelijke opening: de onderzijde van deel A van het proefstuk V raakt de bodem van de toegankelijke opening niet → niet toelaatbaar (niet OK).



“De voorwaarden scheppen voor een competitieve, duurzame en evenwichtige werking van de goederen- en dienstenmarkt in België.”

7. Gedeeltelijk begrensde en toegankelijke opening in verschillende richtingen: alle afgebeelde openingen zijn toelaatbaar (OK). Een naar beneden gerichte opening is altijd toelaatbaar want men kan er immers niet in bekneld raken.



Andere eisen

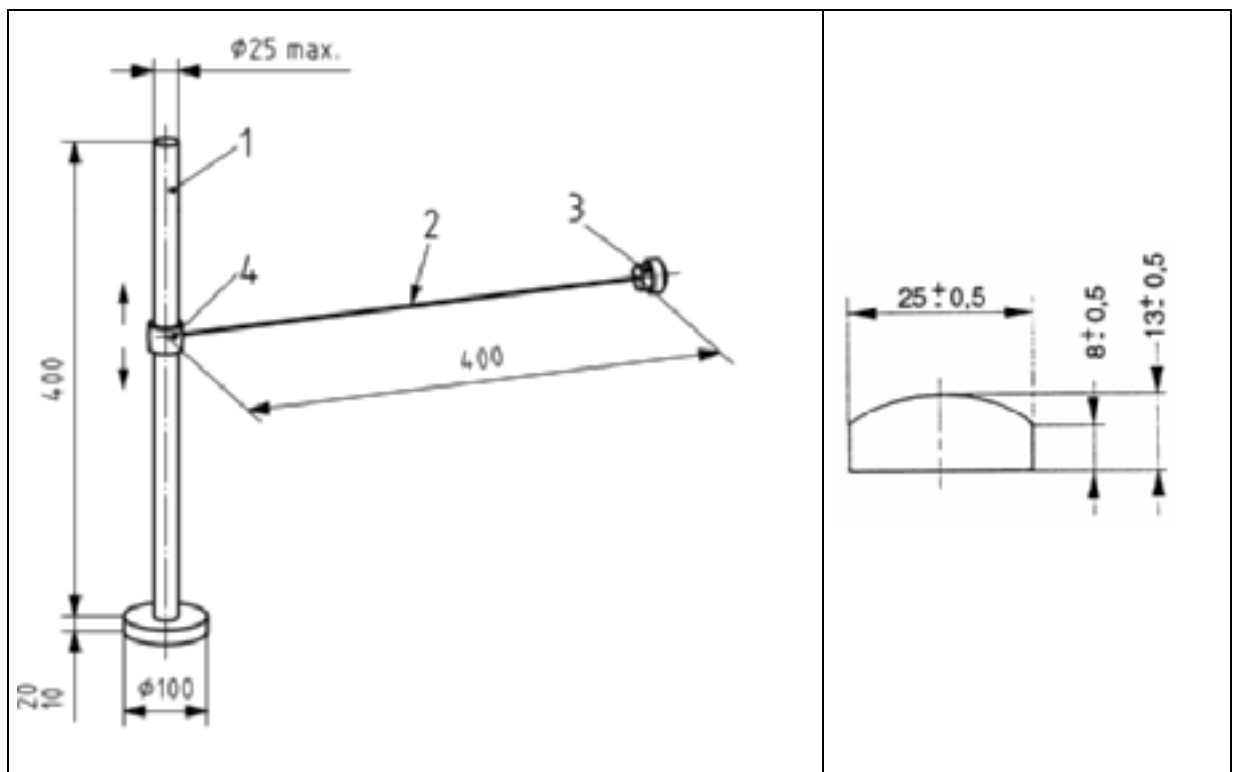
- Bij hangbruggen mag de afstand tussen de bewegende delen en om het even welk vast deel nooit kleiner zijn dan 230 mm.
- Flexibele onderdelen (zoals koorden) mogen niet overlappen zodat ze openingen kunnen creëren die niet conform zijn met de vereisten van geheel begrensde openingen.

Beknelling van kledij

Kledij kan bekneld geraken in de volgende situaties:

- V-vormige openingen bij een gedwongen beweging;
- scharnierpunten en draaiende onderdelen;
- uitstekende onderdelen.

V-vormige openingen bij gedwongen bewegingen: glijbanen, glijpalen en daken



Proefstuk knoop en zijn onderdelen: 1) paaltje; 2) ketting; 3) knoop; 4) schuivende ring

Details van de knoop.

De glijbaan, de glijpaal of het dak moet zodanig zijn ontworpen dat het proefstuk knoop, in de ruimte waar een gebruiker zich kan ophouden tijdens of tengevolge van een gedwongen beweging, nergens blijft haperen.

- Geen hapering knoop toegestaan bij de beginsectie van een glijbaan (test met het volledige proefstuk)
- Geen hapering knoop toegestaan met het volledige proefstuk knoop geplaatst op het platform op het punt het dichtst bij de glijpaal
- Geen hapering knoop toegestaan bij een glijpaal vanaf 1800 mm boven het platform of het hoogste punt van de glijpaal indien deze geen 1800mm uitsteekt tegenover het platform, tot 1200 mm boven de grond (test met enkel de ketting en de knoop)
- Geen hapering proefstuk knoop toegestaan bij het hoogste punt van een dak (test met enkel de ketting en de knoop).

“De voorwaarden scheppen voor een competitieve, duurzame en evenwichtige werking van de goederen- en dienstenmarkt in België.”

Het proefstuk knoop wordt hiertoe gedropt enkel onder invloed van zijn eigen gewicht (zonder supplementaire kracht en invloed) in alle posities binnen het bereik van de ketting. Indien de knoop komt vast te zitten mag men een kracht van 50N toepassen in de richting van de gedwongen beweging om de knoop alsnog trachten te lossen.

Andere V-vormige openingen

De punten van V-vormige openingen worden best opgevuld met een tussenstukje.

Assen en scharnierpunten

Assen en scharnierpunten moeten zodanig zijn afgeschermd dat kledij of lange haren niet kunnen gegrepen of opgewikkeld worden.

Beknelling van het lichaam

Tunnels moeten voldoen aan de vereisten beschreven in de onderstaande tabel:

	<i>Eén uiteinde open</i>	<i>Beide uiteinden open</i>			
<i>Hellingshoek</i>	kleiner dan +5°	tot 15°			meer dan 15°
<i>Kleinste binnendiameter</i>	minimaal 750 mm	minimaal 400 mm	minimaal 500 mm	minimaal 750 mm	minimaal 750 mm
<i>Lengte</i>	maximaal 2000 mm	maximaal 1000 mm	maximaal 2000 mm	-	-
<i>Bijkomende vereisten</i>	-	-	-	-	toegangsmiddelen noodzakelijk (trap, ladder,...)

Opgelet: voor tunnelglijbanen gelden specifieke eisen!

Beknelling van de voeten en de benen

Algemeen

- Geen geheel begrensde stijve openingen in oppervlakken waar een kind kan lopen of klimmen.
- Er mogen geen voet- of handsteunen aanwezig zijn in het verlengde van loopoppervlakken waarin een been of een voet bekneld kan geraken.

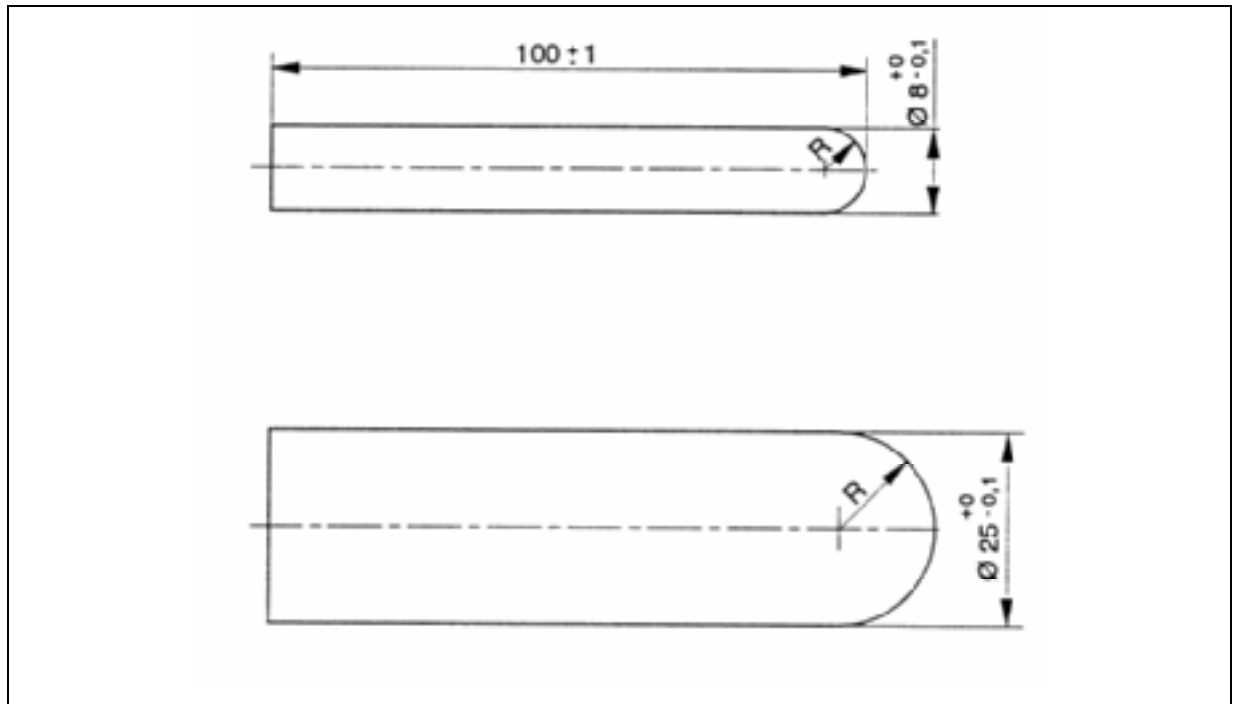
Loopoppervlakken

Vaste loopoppervlakken met een hellingshoek tot 45° mogen geen openingen hebben met een breedte groter dan 30 mm gemeten in de looprichting.

Beknelling van vingers

Gebruik hiervoor:

- proefstuk vinger (klein);
- proefstuk vinger (groot).

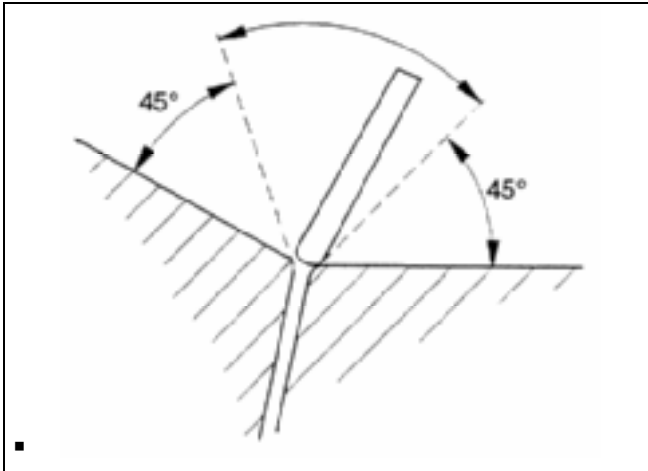


Boven: proefstuk vinger (klein) – Onder: proefstuk vinger (groot)

Blokkering van het proefstuk vinger (klein)

- De openingen gelegen in de vrije ruimte waar een gebruiker zich kan ophouden tijdens of ten gevolge van een gedwongen beweging moeten zo ontworpen zijn dat het proefstuk vinger (klein) niet in die opening past.
- De openingen in de vrije ruimte op een hoogte van meer dan 1000 mm van de opvangzone, moeten zo ontworpen zijn dat het proefstuk vinger (klein) niet in die openingen past.

“De voorwaarden scheppen voor een competitieve, duurzame en evenwichtige werking van de goederen- en dienstenmarkt in België.”



Gebruik van de proefstukken vinger

Gecombineerd gebruik van proefstukken vinger (klein en groot)

- Als het proefstuk vinger (klein) door een opening kan die gelegen is in de vrije ruimte waar een gebruiker zich kan ophouden tijdens of ten gevolge van een gedwongen beweging, dan moet ook het proefstuk vinger (groot) door die opening kunnen.
- Als het proefstuk vinger (klein) door een opening kan die zich bevindt in de vrije ruimte op een hoogte van meer dan 1000 mm van de opvangzone, dan moet ook het proefstuk vinger (groot) door die opening kunnen.

83

Buizen

- De uiteinden van buizen dienen te zijn afgesloten.
- De stukken waarmee de uiteinden van de buizen zijn afgesloten mogen niet kunnen worden verwijderd zonder het gebruik van gereedschap.

Variabele openingen

Openingen waarvan de grootte varieert tijdens het gebruik van het toestel (bv. planken bij hangbruggen) mogen nooit kleiner worden dan 12 mm.




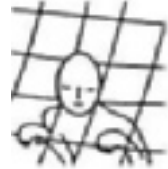


















Beknelling van haren

Assen en scharnierpunten moeten zodanig zijn afgeschermd dat lange haren niet kunnen gegrepen of opgewikkeld worden.

Beknelling van armen en handen

Er mogen geen plaatsen zijn waar armen of handen bekneld kunnen raken.

Overzicht van voorbeelden bekneling

		1	2	3	4	5	6
		Volledig omsloten opening		Gedeeltelijk omsloten opening	V-vormige opening	Uitstekende delen	Bewegende delen
		Stijf	Niet-stijf				
A	Volledige lichaam						
B	Hoofd/nek Hoofd eerst						
C	Hoofd/nek Voeten eerst						
D	Arm en handen						
E	Voet en benen						
F	Vinger						
G	Kledij						

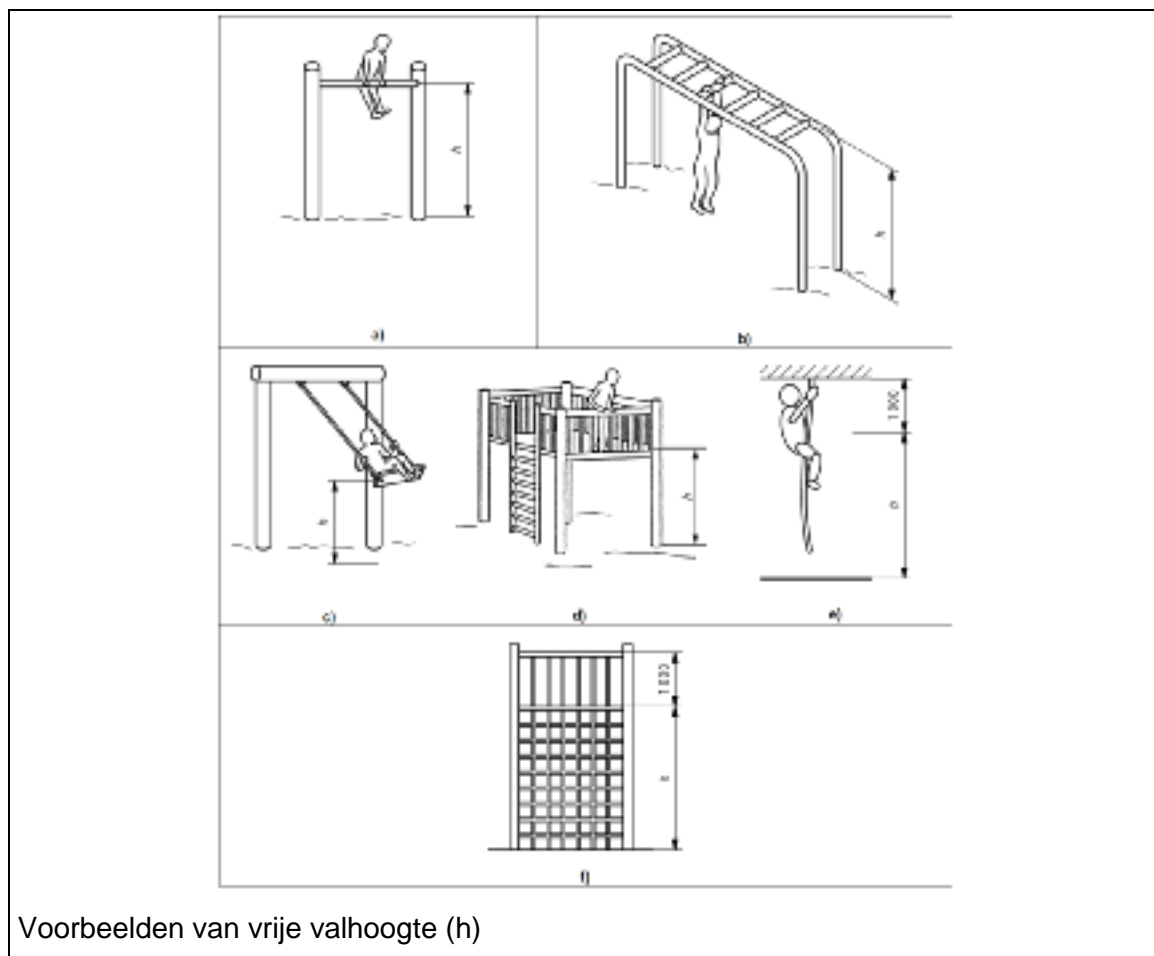
“De voorwaarden scheppen voor een competitieve, duurzame en evenwichtige werking van de goederen- en dienstenmarkt in België.”

H	Haar						
---	------	--	--	--	--	--	---

2.3.8. Zones (EN 1176-1 § 4.2.8)

Begrippen

- De **toestelruimte** is de ruimte ingenomen door het toestel zelf.
- De **vrije ruimte** is de ruimte waarin een gebruiker zich kan bevinden tijdens een door het toestel opgelegde beweging die niet gemakkelijk te stoppen is (bijvoorbeeld gedwongen bewegingen zoals schommelen en glijden).
- De **valruimte** is de ruimte waarin een gebruiker zich kan bevinden als deze van een toesteldeel valt.
- De **opvangzone** is de bodem van de valruimte.
- De **totale ingenomen** of **minimale ruimte** bestaat uit de toestelruimte, de vrije ruimte en de valruimte.
- De **vrije valhoogte** (h) is de grootste afstand, loodrecht gemeten, tussen een toesteldeel dat duidelijk bedoeld is om steun te geven aan het lichaam van de gebruiker en de daaronder gelegen opvangzone



Bepalingen valhoogte

Uitzonderingen uitgesloten wordt de valhoogte bepaald zoals in onderstaande tabel. Bij het bepalen van de valhoogte moeten de mogelijke bewegingen van het toestel en de gebruiker in rekening gebracht worden.

type gebruik	verticale afstand
staan	van voetsteun tot opvangzone
zitten	van zitvlak tot opvangzone
hangen	van handsteun tot opvangzone
klimmen (als de lichaamsondersteuning een combinatie is van voeten/benen en handen)	maximum voetsteun: 3 m boven de opvangzone maximum handsteun: 4 m boven de opvangzone

“De voorwaarden scheppen voor een competitieve, duurzame en evenwichtige werking van de goederen- en dienstenmarkt in België.”

Daken of andere elementen die niet bedoeld zijn om op te spelen en waarvan de toegang niet aangemoedigd wordt, hoeven niet mee opgenomen te worden in de bepaling van de valhoogte.

De valhoogte mag niet meer dan 3 m bedragen.

Bepalingen zones

Om de vrije ruimte te bepalen neemt men aan dat de gebruiker tijdens de gedwongen beweging opeenvolgende cilindrische ruimten inneemt met volgende afmetingen:

	straal van de cilinder (mm)	hoogte van de cilinder (mm)
staan	1000	1800
zitten	1000	1500
hangen	500 (boven het ophangpunt)	300 (boven het ophangpunt)
	1000 (onder het ophangpunt)	1800 (onder het ophangpunt)

Voor specifieke speeltoestellen kunnen er andere eisen gesteld worden aan de afmetingen van de vrije ruimte (zie verder).

Eisen

- De vrije ruimten van verschillende toestellen mogen elkaar niet overlappen.
- De vrije ruimte van een toestel mag de valruimte van een ander toestel niet overlappen.
- De vrije ruimte van een toestel mag geen enkel obstakel bevatten (behalve die gedeelten van het toestel die de gebruiker helpen bij het bewaren van zijn evenwicht).
- Vrije ruimten mogen niet doorkruist worden door de voornaamste looproutes van de speeltuin.
- Bij glijstangen die toegankelijk zijn via een platform of een ander startpunt kan bij de rand van dat startpunt de vrije ruimte beperkt worden tot 350 mm.
- De valruimte moet vrij zijn van obstakels die een gebruiker kunnen kwetsen bij een val. Volgende gevallen kunnen wel: naast elkaar liggende delen met een verschil in vrije valhoogte kleiner dan 600 mm, delen van het toestel die de gebruiker dragen of hem helpen het evenwicht te behouden en delen van het toestel onder een helling groter dan 60° tegenover de horizontale.
- De grootte van de opvangzone dient aangepast te zijn aan de vrije valhoogte van het toestel en de bewegingen die het toestel kan maken. Gebruik de volgende tabel:

vrije valhoogte (x)	minimale afmeting opvangzone
0,6 m < x ≤ 1,5 m	1,5 m
1,5 m < x < 3 m	2/3 van de vrije valhoogte + 0,5 meter
3 m	2,5 m

Voorbeelden

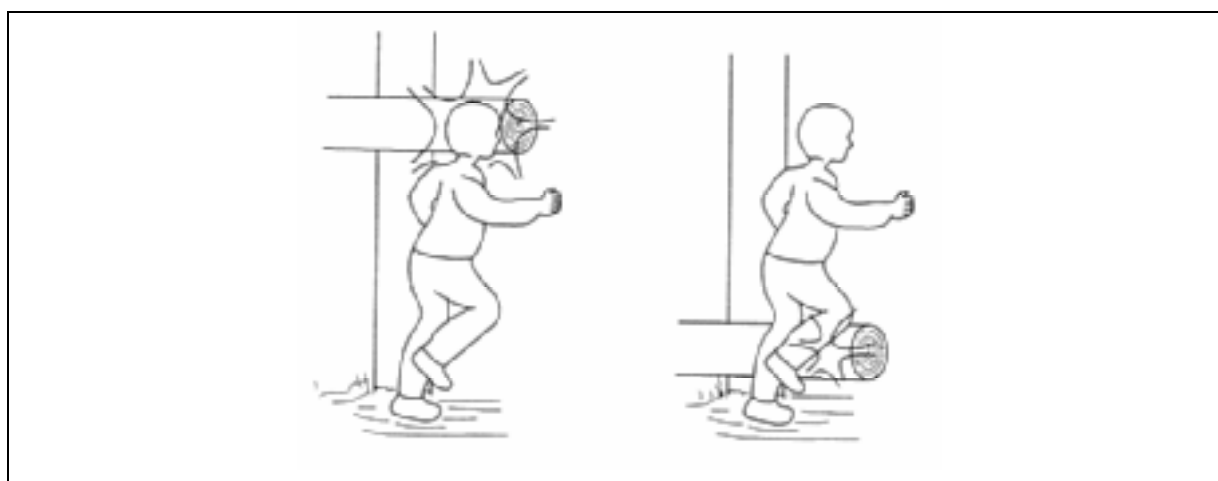
vrije valhoogte	minimale afmeting opvangzone
0,2 m	0 m
0,5 m	0 m
0,6 m	1,5 m
1 m	1,5 m
1,5 m	1,5 m
2 m	1,8 m
2,5 m	2,2 m
3 m	2,5 m

Voor specifieke speeltoestellen kunnen er andere eisen gesteld worden aan de afmetingen van de opvangzone (zie verder).

Vanaf een vrije valhoogte van 600 mm en/of onder speeltoestellen met een gedwongen beweging dient het oppervlak van de opvangzone aangepaste schokabsorberende eigenschappen te bezitten.

Indien er een val mogelijk is van meer dan 1 meter van één platform op een aangrenzend platform binnen hetzelfde toestel, dan moeten er schokabsorberende oppervlakken aangebracht worden.

In de ruimte in, op of rond de toestellen mogen er zich geen onverwachte obstakels bevinden die verwondingen kunnen veroorzaken als de gebruiker ertegenaan loopt (bijvoorbeeld balken op struikelhoogte of ter hoogte van het hoofd).



Voorbeelden van onverwachte obstakels

2.3.9. Bodemafwerking (EN 1176-1 § 4.2.8.5 en EN 1177)

- De bodem moet uniform afgewerkt zijn en mag geen gevaar opleveren voor struikelen.
- De bodem moet vrij zijn van scherpe voorwerpen.
- De bodem moet vrij zijn van gevaarlijk afval.
- Het bodemmateriaal mag geen giftige bestanddelen bevatten.
- De uitbater is best in het bezit van de documenten van de fabrikant of leverancier met betrekking tot de levensduur van het materiaal, de ontvlambaarheid van het materiaal, instructies over installatie-, onderhoud- en inspectieprocedures.
- Het bodemmateriaal moet door de fabrikant of leverancier voorzien zijn van een identificatie.
- De volgende materialen zijn nauwelijks schokabsorberend en mogen dus enkel gebruikt worden op die plaatsen waar de vrije valhoogtes kleiner zijn dan 600 mm:
 - straatstenen;
 - steen;
 - beton;
 - asfalt;
 - macadam.
- Het gebruikte bodemmateriaal in de opvangzone moet aangepast zijn aan de vrije valhoogte van het toestel.

De onderstaande informatieve tabel kan in de praktijk gebruikt worden. Normatief moet de HIC-waarde kleiner zijn dan 1000.

<i>Materiaal</i>	<i>Afmetingen van de deeltjes (mm)</i>	<i>Minimum dikte van de laag (mm)</i>	<i>Maximum vrije valhoogte (mm)</i>
Turf / aarde Aangestampte grond / gras			1000
Boomschors	20 - 80	200	2000
		300	3000
Houtsnippers	5 -30	200	2000
		300	3000
Zand	0,2 - 2	200	2000
		300	3000
Grind	2 - 8	200	2000
		300	3000

Indien rubberen tegels worden gebruikt als bodemmateriaal moeten deze een schokabsorberende capaciteit bezitten, aangepast aan de vrije valhoogte (aangegevoerd door een testverslag volgens EN 1177).

Daar waar los bodemmateriaal gebruikt wordt moet deze aangebracht worden in een laag die 100 mm dikker is dan de minimum vereiste uit bovenstaande tabel, om aldus de eventueel optredende verliezen te kunnen compenseren.

2.3.10. Vrije valhoogte op gras: 1000 of 1500 mm?

Over het correcte gebruik van de bovenstaande tabel die uit de Europese norm 1176 komt, rijzen regelmatig vragen. Sommige Europese lidstaten blijken namelijk voor gras een maximum vrije valhoogte van 1500 mm te hanteren. Een parlementaire vraag uit 2002, gesteld door volksvertegenwoordiger Van Eetvelt en het antwoord van de toenmalige minister van Consumentenzaken, Magda Aelvoet, geeft hierop een antwoord.

De minister legt uit dat in de norm EN 1177 een methode wordt beschreven om de schokabsorberende eigenschappen van ondergronden te bepalen. Hiervoor wordt gebruik gemaakt van het zogenaamde "HIC" (head injury criterium), dat experimenteel moet bepaald worden door een praktische proef. Hierbij wordt rekening gehouden met de optredende krachten en de kinetische energie op het ogenblik van de impact. De HIC-waarde is groter naarmate de valhoogte groter of de ondergrond harder is.

De minister wijst er vervolgens op dat volgens EN1176-1, de ondergrond moet aangepast zijn aan de vrije valhoogte, en wel zo dat er een HIC-waarde gehaald wordt die kleiner is dan duizend.

Bij een kunstmatige ondergrond vermeldt de producent de kritische valhoogte van de ondergrond. Deze valhoogte is de hoogte waarop het product een HIC-waarde van duizend bereikt. Voor kunstmatige ondergronden wordt ze bepaald in een laboratorium en is de informatie perfect betrouwbaar.

Voor natuurlijke ondergronden is de interpretatie van de HIC-waarde moeilijker. Hiervoor zijn verschillende redenen:

- de meetomstandigheden op het terrein zijn moeilijker dan in een laboratorium;
- de meting zelf verandert de schokabsorberende eigenschappen van de bodem. Het laten vallen van een relatief zwaar testhoofd met sensoren zorgt namelijk voor een lokale verdichting van de grond. Herhaalde metingen op een zelfde punt zullen daarom steeds grotere HIC-waarden opleveren;
- de schokabsorberende eigenschappen van een natuurlijke ondergrond zijn niet homogeen. Door de verschillen in samenstelling, hoogte en aanwezigheid van vreemde elementen (kiezelstenen, zand,...) zal de HIC waarde variëren van punt tot punt;
- de wijze waarop het testhoofd de grond raakt kan variëren, aangezien een natuurlijke ondergrond nooit perfect horizontaal is;
- de schokabsorberende eigenschappen van een natuurlijke ondergrond worden sterk beïnvloed door weersomstandigheden (regen, ijzel).

Om die reden geeft de norm een indicatieve tabel met vermoedelijke kritische valhoogten voor natuurlijke ondergronden. Het is deze tabel die in dit handboek afgedrukt staat. In de tabel worden de valhoogten gegeven waarvoor de HIC-waarde nagenoeg absoluut zeker

kleiner is dan 1000. Dat betekent dat in veel gevallen de HIC-waarde ook boven deze valhoogten lager is dan 1000. In die gevallen kunnen metingen uitsluitel brengen.

In Duitsland werden een aantal metingen uitgevoerd, die andere valhoogten opleverden dan in de tabel.

Ook in België, zo zegt de minister, werd door de controlediensten een beperkt aantal metingen uitgevoerd. In het overgrote deel van de gevallen had gras een kritische valhoogte van meer dan 1500 mm. Het gras heeft dan wel een ondergrond die voldoende dik is, en niet verontreinigd is met vreemde materie, zoals kiezelstenen.

Samengevat kan men dus stellen dat volgens de norm de HIC-waarde niet hoger dan 1000 mag zijn. Tegelijk kan onthouden worden dat in België een grasmat in goede staat en met een ondergrond die niet verontreinigd is met kiezels, onder normale omstandigheden, een HIC-waarde heeft die kleiner is dan 1000 voor valhoogten van 1,5 m (= 1500 mm). Bij twijfel kan een meting uitsluitel bieden.

2.3.11. Toegangsmiddelen (EN 1176-1 § 4.2.9)

Definities

Ladder:	een ladder heeft treden of sporten en staat normalerwijze onder een hoek tussen 60° en 90°.
Trap:	een trap heeft enkel treden en staat normalerwijze onder een hoek tussen 15° en 60°.
Hellingbaan:	een hellingbaan is een hellend vlak met een hoek van maximaal 38°.
Steil speelelement:	een steil speelelement is een toe- of uitgang tot het speeltoestel onder een hoek groter dan 45°.

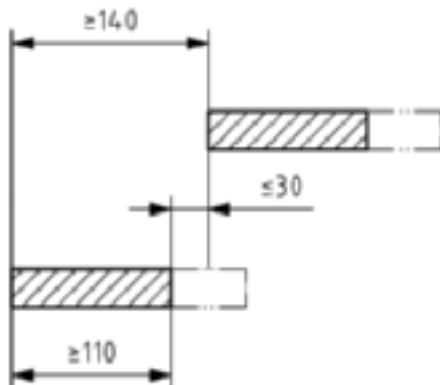
Ladders

- Ladders mogen geen gevaar opleveren voor beknelling van het hoofd.
- Sporten en treden moeten vast bevestigd zijn (niet-draaiend).
- Sporten en treden moeten op gelijke tussenafstand geplaatst zijn, met uitzondering van de onderste en de bovenste.
- Houten sporten en treden moeten op een positieve wijze bevestigd zijn aan de stijl (vb. bevestigingen waarbij de belasting enkel opgevangen wordt door nagels of schroeven, zijn niet toegelaten).
- Om de voet correct te kunnen plaatsen moet achter elke sport of trede een loodrechte, obstakelvrije ruimte zijn van minimaal 90 mm gemeten vanuit het midden van de sport of trede.
- Sporten en treden moeten pas zijn met een maximale speling van $\pm 3^\circ$.
- Een ladder moet:
 - ofwel sporten en/of stijlen hebben die voldoen aan de eisen van een handsteun;
 - ofwel leuning hebben die voldoen aan de eisen van een handgreep

- Voor nagenoeg verticale ladders wordt aanbevolen om de eisen van handgrepen toe te passen voor sporten en/of stijlen
- Ladders moeten sterk en ruim genoeg zijn om door een volwassene te worden beklommen.

Trappen

- De hellingshoek van de trap moet constant zijn.
- Een trap moet minstens drie optreden hebben.
- De openingen tussen de treden mogen geen beknellinggevaar opleveren.
- De afstand tussen de treden moet constant zijn.
- Alle treden moeten op dezelfde wijze geconstrueerd zijn.
- De treden moeten waterpas zijn met een maximale speling van $\pm 3^\circ$.
- De vrije diepte van de aantrede moet minimaal 140 mm bedragen en de diepte van de trede zelf moet minimaal 110 mm bedragen. De afstand tussen de voorkant van de ene trede en de achterkant van de andere trede mag maximaal 30 mm bedragen.



- Regels voor trappen van meer dan 2000 mm hoog:
 - Bij een trap die een hoogte bereikt van meer dan 2000 mm moeten overlopen (tussenplatformen) voorzien zijn.
 - De afstand (in de hoogte) tussen twee overlopen mag niet meer bedragen dan 2000 mm.
 - De overlopen moeten
 - ofwel minstens de breedte van één trede verschoven zijn;
 - ofwel een richtingsverandering inhouden van minimaal 90° .
 - De overlopen moeten minstens zo breed zijn als de breedte van een trede en minstens 1000 mm diep zijn.

“De voorwaarden scheppen voor een competitieve, duurzame en evenwichtige werking van de goederen- en dienstenmarkt in België.”

- Bij een trap die een hoogte bereikt tot 1000 mm mag de balustrade vervangen worden door een reling op voorwaarde dat de afstand van de onderkant van de reling tot het midden van de trede minder dan 600 mm bedraagt
- Relingen en/of balustrades worden voorzien vanaf de eerste stap en zullen voldoen aan de vereisten van een handsteun.

Hellingbanen

- Hellingbanen moeten een constante helling bezitten.
- Hellingbanen moeten in de breedte pas zijn met een maximale speling van $\pm 3^\circ$.
- Het loopoppervlak van hellingbanen moet zo ontworpen zijn dat men een goede grip voor de voeten heeft.
- Bij een hellingbaan die een hoogte bereikt tot 1000 mm mag de balustrade vervangen worden door een reling op voorwaarde dat de opening onder de reling kleiner is dan 600 mm.
- Relingen worden voorzien vanaf het begin van de hellingbaan

Steile speelelementen

- De maximale vrije valhoogte van het platform bedraagt 2000 mm.
- De openingen in balustrades die toegang geven tot steile speelelementen mogen maximaal 500 mm bedragen voor gemakkelijk toegankelijke speeltoestellen en 1200 mm voor andere speeltoestellen.

Toegankelijkheid

- Trappen en hellingbanen maken een speeltoestel gemakkelijk toegankelijk.
- Ladders maken een speeltoestel gemakkelijk toegankelijk tenzij de afstand van de bovenzijde van de onderste sport tot het grondvlak minstens 400 mm bedraagt.
- Platformen onderling met een onderling hoogteverschil van minder dan 600 mm zijn gemakkelijk toegankelijk.

2.3.12. Touwen & kabels (EN 1176-1 § 4.2.12)

Terminologie

- Een **klimtouw** is een vrijhangend touw, d.w.z. een verticaal hangend touw dat op slechts één punt vastgemaakt is (kan ook slingertouw genoemd worden).
- Een **klautertouw** is een touw dat aan beide einden is vastgemaakt. Het komt vaak voor bij hellingen. Klimnetten worden niet beschouwd als klautertouwen.

Klimtouwen

- De afstand tussen een klimtouw met een lengte tussen 1000 mm en 2000 mm en vaste toesteldelen moet minstens 600 mm bedragen.
- De afstand tussen een klimtouw met een lengte tussen 1000 mm en 2000 mm en bewegende toesteldelen moet minstens 900 mm bedragen.

- De afstand tussen een klimtouw met een lengte tussen 2000 mm en 4000 mm en toestel­delen moet minstens 1000 mm bedragen.

	afstand tot vaste delen	afstand tot bewegende delen
1 m < touw < 2 m	min. 600 mm	min. 900 mm
2 m < touw < 4 m	min. 1000 mm	min. 1000 mm

- De diameter van de klimtouwen moet gelegen zijn tussen 25 mm en 45 mm.
- Klimtouwen mogen in eenzelfde vak niet gecombineerd worden met schommels.

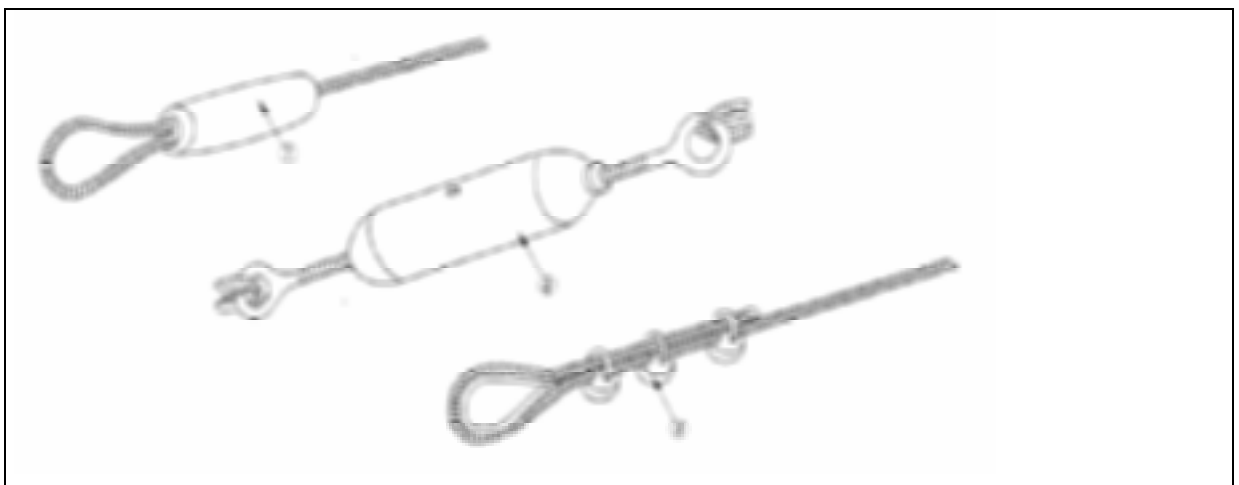
Klautertouwen

- Klautertouwen moeten steeds aan beide uiteinden zijn bevestigd.
- In klautertouwen (die dus geen deel uitmaken van een klimnet) mag geen lus kunnen worden gelegd waar het proefstuk C of het proefstuk E doorheen kan.
- De diameter van klautertouwen moet gelegen zijn tussen 16 mm en 45 mm.
- In combinatie met andere elementen mag het klautertouw geen inklemmingssituaties veroorzaken.

Staalkabels

- Staalkabels moeten torsievrij zijn.
- Staalkabels moeten van gegalvaniseerd of corrosiewerend staal zijn gemaakt.
- Kabelspanschroeven moeten corrosiebestendig zijn.
- Kabelspanschroeven mogen niet zonder gereedschap kunnen worden losgemaakt.
- Kabelspanschroeven moeten twee gesloten ogen of kabelklemmen bezitten.

Opmerking: technische gegevens betreffende kabelpersingen zijn te vinden in de norm EN 13411-3.



1) kabelmof of kabelpersing; 2) kabelspanschroef – kabelspanslot; 3) kabelklemmen

“De voorwaarden scheppen voor een competitieve, duurzame en evenwichtige werking van de goederen- en dienstenmarkt in België.”

Omklede staalkabels

Bij staalkabels bedoeld voor klimmen en/of hangen dienen de strengen omkleed te zijn met natuurlijke of kunstmatige vezels.

Vezeltouwen

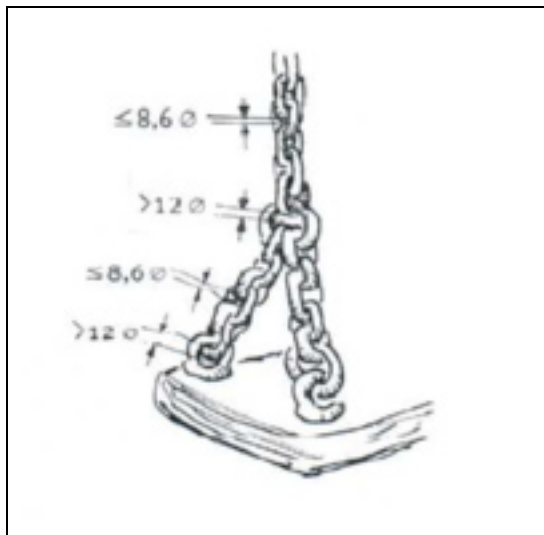
- Bij vezeltouwen bedoeld voor klimmen en/of hangen dienen de strengen bekleed te zijn met een soepel en slipwerend materiaal (hennep of gelijkaardig).

Opmerking: technische vereisten voor vezeltouwen zijn terug te vinden in de normen EN-ISO 9554 of EN-ISO 2307.

- Monofilamenttouwen vervaardigd uit kunststof of een gelijkaardig materiaal zijn verboden.

2.3.13. Kettingen (EN 1176-1 § 4.2.13)

- De maximum opening in de schalmen bedraagt 8,6 mm (behalve bij de bevestigingspunten).
- De opening in een bevestigingspunt van een ketting is
 - ofwel groter dan 12 mm;
 - ofwel kleiner dan 8,6 mm.



Vereisten openingen kettingen

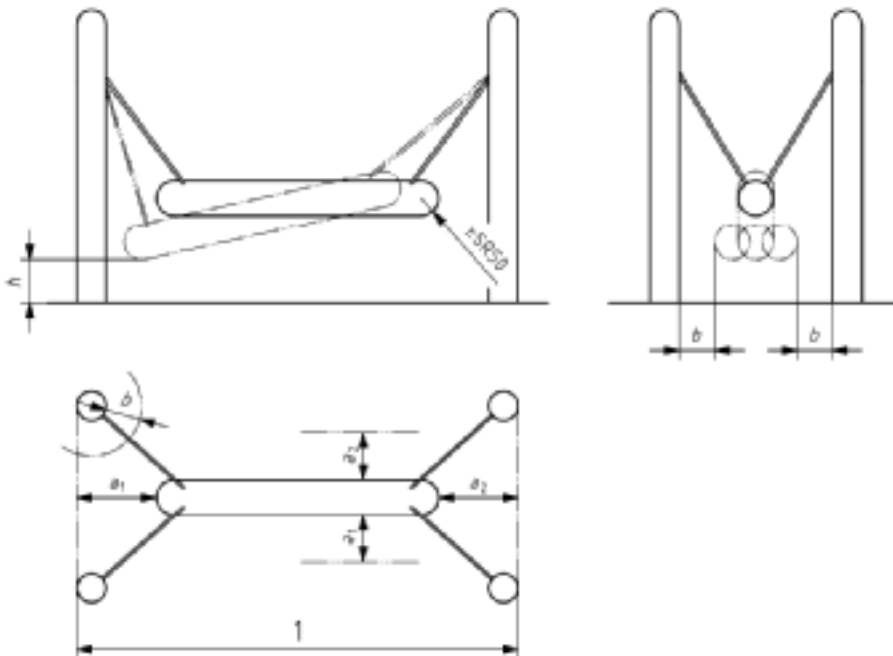
- Elke schakel moet gelast zijn.

Opmerking: de technische vereisten voor kettingen zijn terug te vinden in de norm ISO-1834

2.3.14. Zware schommelbalk

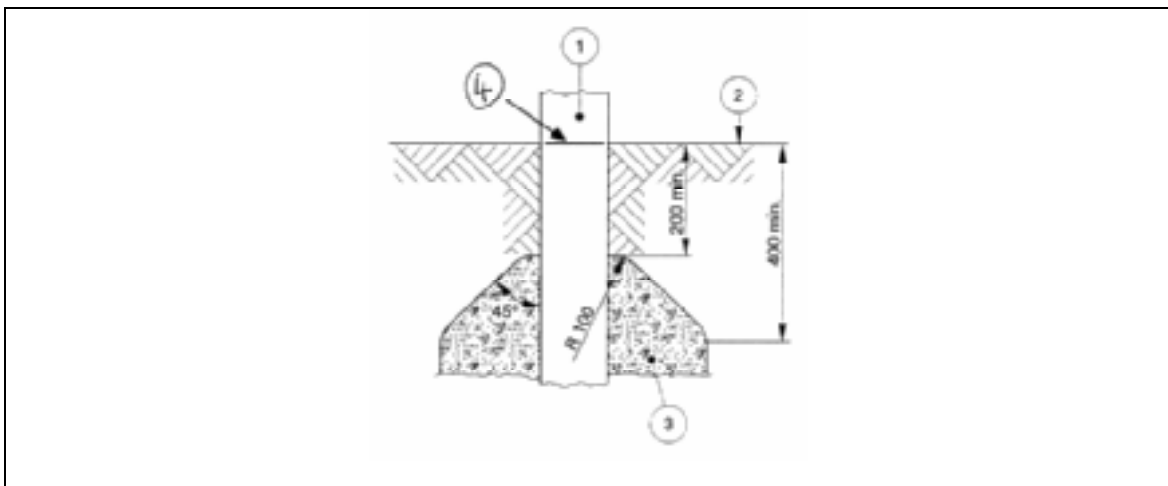
Voor schommelbalken met een massa vanaf 25 kg geldt:

- Onder de schommelbalk moet een vrije hoogte zijn van 400 mm tot het grondvlak in alle omstandigheden en alle posities.
- Alle veranderingen in het profiel van de balk moeten uitgevoerd worden met een kromtestraal van 50 mm.
- Er mag slechts een zijdelingse uitwijking (a) zijn in alle richtingen van maximaal 100 mm en nooit voorbij de steunpunten.
- De afstand tussen de steunpunten en de balk (b) zal minstens 230 mm bedragen in alle omstandigheden.



2.3.15. Verankering (EN 1176-1 § 4.2.14)

- Funderingen moeten zo zijn ontworpen dat ze geen gevaar opleveren.
- In een losse ondergrond moet een fundering aangelegd zijn op één der volgende wijzen:
 - ofwel bevinden de sokkels en bevestigingselementen zich minimaal 400 mm onder het speeloppervlak;
 - ofwel is de fundering effectief afgedekt door delen van het toestel;
 - ofwel, indien de bovenkant van de fundering de vorm heeft van onderstaande tekening, bevindt ze zich op minstens 200 mm onder het speeloppervlak.
- Delen die uitsteken vanuit de fundering (zoals schroeven) moeten:
 - ofwel: zich minimaal 400 mm onder het speeloppervlak bevinden;
 - ofwel: volledig voldoen aan de voorwaarden van oppervlakteafwerking.
- De funderingen moeten geschikt zijn om dynamische belastingen op te vangen indien deze kunnen optreden.
- Verankerde toestellen met bewegende onderdelen moeten best zo ontworpen te zijn dat zelfs bij oneigenlijk gebruik er geen gevaar is.
- Indien verankerde toestellen verwijderd worden moet men de fundering en de verankering ofwel verwijderen ofwel volledig en veilig afdekken.
- Bij gebruik van rubbertegels als valdempende ondergrond mag de fundering reiken tot aan de onderkant van de rubbertegels.



Fundering op 200 mm onder het speeloppervlak: 1) steun; 2) speeloppervlak; 3) bovenkant van de fundering; 4) Aanduiding grondlijn.

2.3.16. Verbindingen (EN 1176-1 § 4.2.10)

- Verbindingen moeten zodanig uitgevoerd zijn dat ze niet vanzelf kunnen losraken, tenzij ze daar speciaal voor werden ontworpen.
- Alle verbindingen moeten zo beveiligd zijn dat ze niet zonder gereedschap kunnen worden losgemaakt.
- Alle verbindingen moeten zo uitgevoerd zijn dat ze geen gevaar voor verwondingen opleveren.

2.3.17. Slijtage (EN 1176-1 § 4.2.11)

- Die delen van een toestel die aan slijtage onderhevig zijn en moeten vervangen worden tijdens de normale levensduur van het toestel, moeten zo geplaatst zijn dat het mogelijk is ze te vervangen.
- Deze vervangbare onderdelen moeten zo geplaatst en/of beveiligd zijn dat onbevoegd ingrijpen onmogelijk wordt gemaakt.
- Deze vervangbare onderdelen moeten zo ontworpen zijn dat ze slechts een beperkt onderhoud nodig hebben.
- Smeermiddel mag niet uitlopen en het toestel verontreinigen.
- Smeermiddelen mogen de veiligheid van het toestel niet in het gedrang brengen.
- Lagers:
 - Alle lagers moeten voldoende geborgd zijn.
 - Lagers mogen niet teveel speling vertonen.
- Toestelonderdelen mogen geen sporen vertonen van overmatige slijtage.

2.3.18. Documenten over speeltoestellen (EN 1176-1 § 6)

Bezit van documenten

De uitbater moet in het bezit zijn van de documenten van de fabrikant of leverancier met betrekking tot de productinformatie, de installatie, de inspectie en het onderhoud van het toestel.

Onderhoudsschema

- De uitbater van het speelterrein moet in het bezit zijn van een onderhoudsschema voor elk afzonderlijk toestel.
- De uitbater moet kunnen aantonen dat het onderhoudsschema wordt opgevolgd.

Inspectieschema

- De uitbater van een speelterrein moet in het bezit zijn van een inspectieschema voor elk afzonderlijk toestel.
- De uitbater moet kunnen aantonen dat het inspectieschema wordt opgevolgd.

“De voorwaarden scheppen voor een competitieve, duurzame en evenwichtige werking van de goederen- en dienstenmarkt in België.”

Verklaring van overeenstemming of sluitende risicoanalyse

- De uitbater moet per speeltoestel in het bezit zijn van
 - ofwel een sluitende risicoanalyse en daaruit volgende preventiemaatregelen;
 - ofwel een verklaring van overeenstemming met een Europese norm uit de reeks van de EN 1176.

Voor het speelterrein in zijn geheel moet de uitbater altijd een sluitende risicoanalyse kunnen voorleggen.

Logboek

De uitbater houdt per speeltoestel een logboek bij.

Inspectie- en keuringsbewijzen

De uitbater moet inspectie- en keuringsbewijzen bijhouden.

2.3.19. Aanduidingen op de speeltoestellen (EN 1176-1 § 7)

- Op het toestel moet op een permanente en duidelijk leesbare wijze de naam en het adres van de leverancier of zijn vertegenwoordiger zijn aangebracht.
- Op het toestel moet (door de fabrikant) op een permanente en duidelijk leesbare wijze het productiejaar zijn aangebracht.
- Op het toestel moet (door de fabrikant) een markering van de grondlijn zijn aangebracht.
- Op het toestel wordt (door de fabrikant) de referentie aangebracht van de normen waaraan het toestel volgens de fabrikant voldoet.
- Op elk toestel moet een (per speelterrein) unieke alfanumerieke identificatie zijn aangebracht.

2.4. Deel C: Bijzondere eisen voor specifieke toestellen

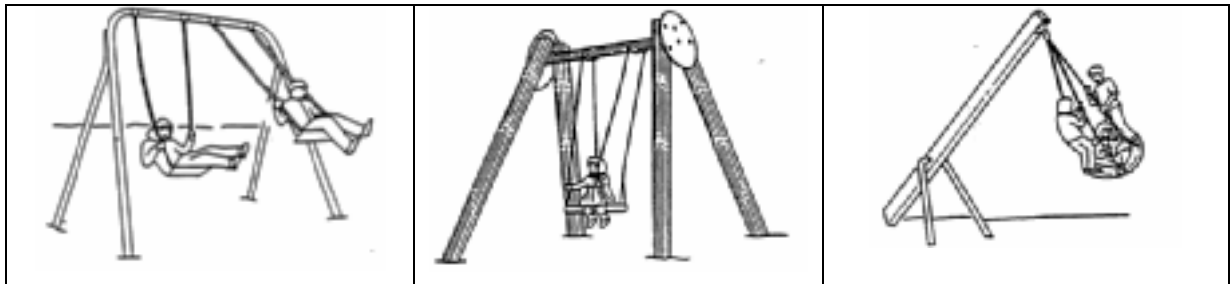
2.4.1. Toestellen beschreven in EN 1176

Schommel (EN 1176-2)

Soorten schommels en definities

Er wordt een onderscheid gemaakt tussen vier soorten schommels:

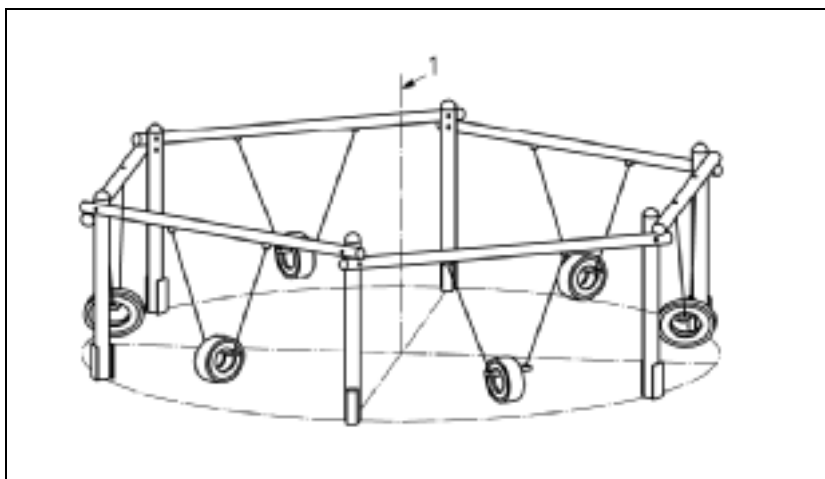
- de schommel met één draaiende as;
- de schommel met meerdere draaiende assen;
- de schommel met één enkel ophangpunt (enkelpunt schommel);
- de contactschommel.



schommel met één draaiende as

schommel met meerdere draaiende assen

schommel met één enkel ophangpunt

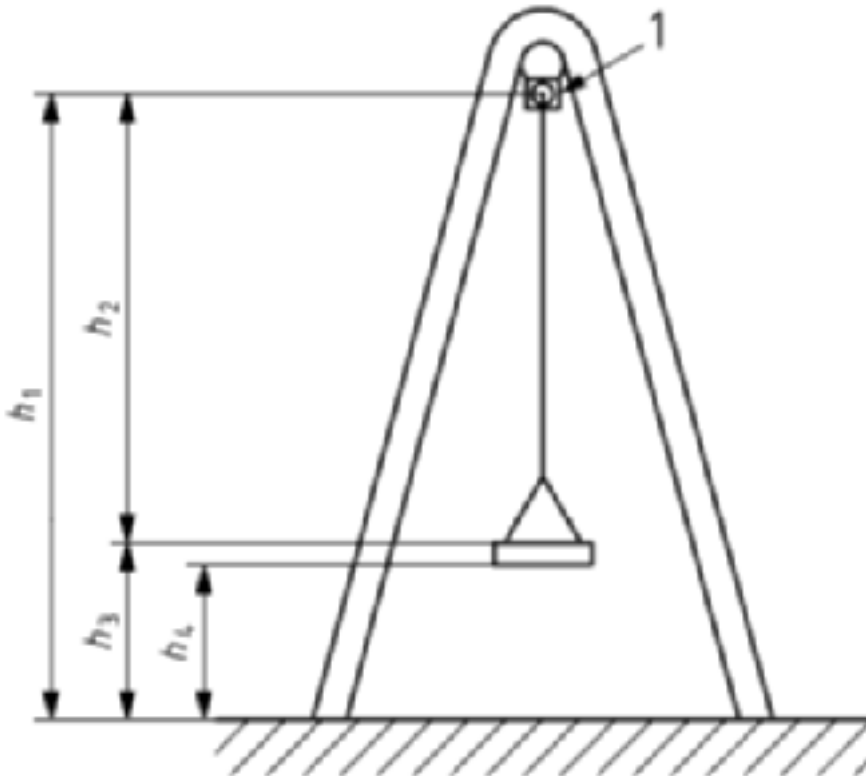


contactschommel

“De voorwaarden scheppen voor een competitieve, duurzame en evenwichtige werking van de goederen- en dienstenmarkt in België.”

Schommelhoogte (h_1): afstand tussen het midden van de ophanging en het speelvoppervlak.

Lengte van de schommelophanging (h_2): afstand tussen het midden van de ophanging en het bovenoppervlak van de schommelzit.



Eisen voor alle schommels

- De minimumafstand tussen de grond en de onderkant van het schommelzitje (in rusttoestand) bedraagt 350 mm (behalve voor “bandenzitjes”).
- De minimumafstand tussen de grond en de onderkant van een “bandenzitje” bedraagt 400 mm. In geval van contactschommels (met verticale banden) mag de minimumafstand gereduceerd worden tot 100 mm.
- Bij een enkelpunt schommel moet de afstand tussen de onderkant van het schommelzitje en elk obstakel minimaal 400 mm bedragen.
- Bij schommels met meer dan één ophangpunt moet de afstand tussen een zitje en de andere delen van het toestel (in rusttoestand) minstens 20 % van de schommellengte + 200 mm bedragen.
- Bij schommels met meer dan één ophangpunt moet de afstand tussen twee zitjes (in rusttoestand) minstens 20 % van de schommellengte + 300 mm bedragen.

- Bij contactschommels moet de afstand tussen het zitoppervlak en de centrale as minimaal 400 mm bedragen wanneer de schommel onder een hoek van 90° staat.
- Bij schommels met meer dan één ophangpunt moet de afstand tussen de twee ophangpunten minstens gelijk zijn aan de afstand tussen de twee bevestigingspunten van het zitje + 5 % van de schommellengte.
- Bij contactschommels moet de afstand tussen de twee ophangpunten minstens gelijk zijn aan de afstand tussen de twee bevestigingspunten van het zitje + 30 % van de schommellengte.
- Men mag geen vaste (rigide) draagverbindingen gebruiken (tussen schommelzitje en bewegingsas).
- Schommelzities voor peuters moeten zo ontworpen zijn dat een kind er niet doorheen kan vallen.
- Bij schommels met meerdere zitjes mogen er per sectie (tussen twee steunpunten) maximaal twee zitjes aanwezig zijn.
- Indien schommels bevestigd worden aan andere toestellen of deel uitmaken van een gecombineerd toestel, dan moet men speciale maatregelen nemen om de schommelactiviteit voldoende te scheiden van de andere soorten activiteiten (1,5 m extra vrije ruimte, relingen, e.d.).

Berekening van de vrije valhoogte

De vrije valhoogte van een schommel is (beide berekeningsmethoden geven hetzelfde resultaat):

- de hoogte van het (zwaartepunt van het) schommelzitje, indien het onder een hoek van 60° omhoog wordt gehouden;
- of
- de helft van de lengte van de schommellengte + de afstand van de bovenzijde van het zitje (in rusttoestand) tot de grond.

- De schokabsorberende eigenschappen van de ondergrond moeten zijn aangepast aan de vrije valhoogte en de grootte van de valruimte van de schommel.

Opvangzone van schommels met meerdere ophangpunten

De opvangzone van een schommel met meer dan één ophangpunt is een rechtehoek

- met als middelpunt het rustpunt van het schommelzitje
- met een lengte gelijk aan (beide berekeningsmethoden geven hetzelfde resultaat):
 - a) aan weerszijden de projectie op de grond van het schommelzitje, indien het onder een hoek van 60° omhoog wordt gehouden
 - ofwel
+ 1,75 m (indien vaste ondergrond);
 - ofwel
+ 2,25 m (indien losse ondergrond).
 - b) $0,867 \times$ de schommellengte voor en achter het midden van het zitje (in rusttoestand)
 - ofwel
+ 1,75 m (indien vaste ondergrond);
 - ofwel
+ 2,25 m (indien losse ondergrond).
- met een breedte gelijk aan:
 - ofwel 1,75 m indien het schommelzitje minder breed is dan 500 mm;
 - ofwel 1,25 m + de breedte van het zitje, indien het schommelzitje breder is dan 500 mm.

Opvangzone van schommels met één enkel ophangpunt

De opvangzone van een schommel met één enkel ophangpunt is een cirkel

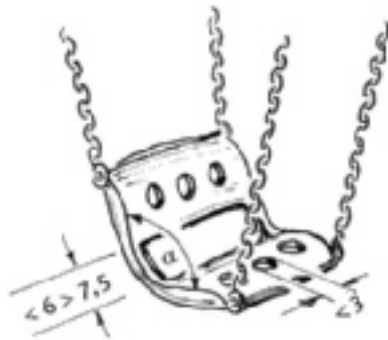
- met als middelpunt het rustpunt van het schommelzitje,
- met een straal gelijk aan (beide berekeningsmethoden geven hetzelfde resultaat):
 - a) de projectie op de grond van het schommelzitje, indien het onder een hoek van 60° omhoog wordt gehouden,
ofwel
+ 1,75 m (indien vaste ondergrond)
ofwel
+ 2,25 m (indien losse ondergrond).
 - b) $0,867 \times$ de lengte van de draagverbinding,
ofwel
+ 1,75 m (indien vaste ondergrond)
ofwel
+ 2,25 m (indien losse ondergrond).

- De valruimten van schommels mogen niet overlappen met valruimten van andere toestellen.
- Schommels worden best aan de randen van het speelterrein geplaatst.
- Indien schommels worden afgeschermd door een omheining zorgt men er best voor dat de toegangen zich bevinden op de hoekpunten van deze omheining.
- Indien schommels worden afgeschermd door een omheining zorgt men er best voor dat toegangen zo ontworpen zijn dat ze de snelheid van de rennende kinderen afremmen.
- De schommel mag niet kunnen overslaan.
- De schommelzitjes mogen niet kantelen. Daarom is het aan te raden de zitjes vast te maken in driehoeksvorm.
- De schommelzitjes moeten worden gemaakt uit schokabsorberende materialen.

“De voorwaarden scheppen voor een competitieve, duurzame en evenwichtige werking van de goederen- en dienstenmarkt in België.”

Schommels met meerdere draaiende assen

- Bij schommels met meerdere draaiende assen mag de hoek tussen de ruggensteun en het schommelzitzje niet veranderen indien de schommel in beweging is.
- Bij schommels met meerdere draaiende assen mag de opening tussen de ruggensteun en de oppervlakte van het zitzje niet minder bedragen dan 60 mm en niet meer bedragen dan 75 mm.



Enkelpunt-schommels

- Enkelpunt schommels moeten zo zijn ontworpen dat bij een schommelbeweging de draagkabels niet in elkaar kunnen draaien.
- Bij enkelpuntschommels dient
 - ofwel een bevestiging te worden gebruikt die speciaal voor dat doel is ontworpen en uitgevoerd;
 - ofwel een universele bevestiging te worden gebruikt, waarbij een secundaire bevestiging aanwezig moet zijn, zodat, indien de primaire bevestiging faalt, de functie ervan wordt overgenomen.

De bevestiging en demontage van de draagverbindingen aan de bevestigingspunten mag enkel mogelijk zijn door gebruik van speciale bevestigingsmiddelen en gereedschap.

Contactschommels

- De zitjes moeten zo ontworpen zijn dat men ontmoedigt te springen in de richting van de centrale as.

Glijbaan (EN 1176-3)

Begrippen

Een glijbaan is bedoeld om vanaf te glijden. Hellingsbanen en schuine daken zijn GEEN glijbanen. Glijstangen en glijrails vallen niet onder EN 1176-3 en moeten beoordeeld worden volgens EN 1176-1

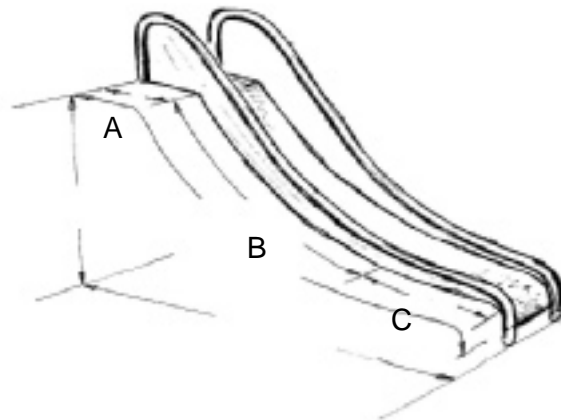
Er wordt een onderscheid gemaakt tussen vrijstaande glijbanen en gecombineerde glijbanen. Deze laatste zijn bevestigd aan een ander toestel.

Verder kan men de volgende types glijbanen onderscheiden:

- gegolfde glijbaan: een glijbaan met variaties in de hellingshoek van de glijdsectie;
- contourglijbaan: een glijbaan waarvan de glijdsectie de contouren van de grond volgt;
- gebogen glijbaan: een glijbaan waarvan de glijdsectie bochten heeft;
- spiraalglijbaan: een glijbaan waarvan de glijdsectie een spiraal vormt;
- tunnelglijbaan: een glijbaan waarvan de glijdsectie gedeeltelijk of geheel bestaat uit een gesloten buis.
- meerbanenglijbaan: een glijbaan met meerdere glijgoten naast elkaar en van elkaar gescheiden.

Een glijbaan bestaat uit drie delen:

- de beginsectie (A) (het horizontale gedeelte);
- de glijdsectie (B) (het schuine gedeelte);
- de uitloopsectie.(C)

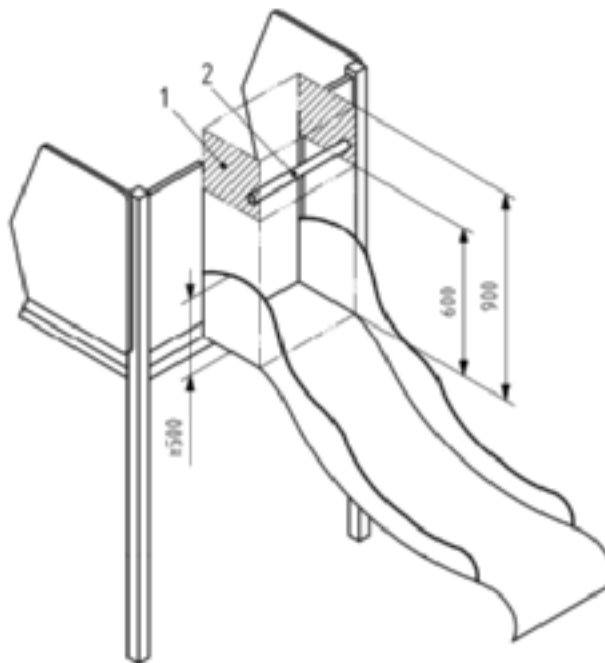


Toegang tot de glijbaan

De toegang tot het beginpunt van de glijbaan moet verwezenlijkt worden met een ladder, trap, klimpartij of toestel (behalve bij contourglijbanen die de contouren van de grond volgen).

Trap

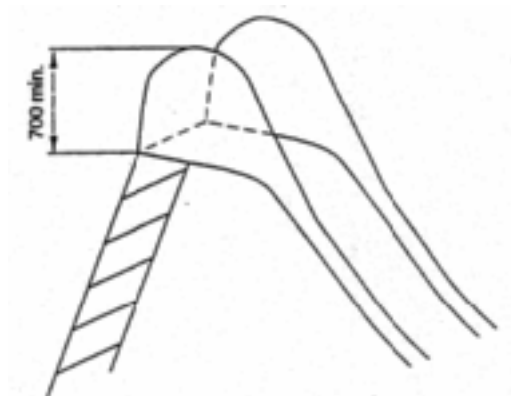
- Bij een trap van een vrijstaande glijbaan die een hoogte bereikt van meer dan 2500 mm moeten overlopen (tussenplatformen) voorzien zijn.
- Bij een trap van een vrijstaande glijbaan die een hoogte bereikt van meer dan 2500 mm moeten de overlopen
 - ofwel minstens de breedte van één trede verschoven zijn;
 - ofwel een richtingsverandering inhouden van ten minste 90°.
- Bij gecombineerde glijbanen met een valhoogte hoger dan 1000 mm moet er boven de toegangsopening een toegangsstang (2) voorzien worden tussen reling/balustrade en de start van de glijdsectie. Deze moet gelegen zijn op een hoogte van 600 mm tot 900 mm boven het vlak van de beginsectie (1)
- Indien bij een gecombineerde glijbaan de beginsectie buiten het platform gelegen is moet de zone tussen de toegangsstang en het platform voldoen aan de eisen van een platform.



Beginsectie

- Elke glijbaan moet zijn voorzien van een beginsectie. Bij gecombineerde glijbanen kan dit een platform zijn.
- Een beginsectie is ten minste 350 mm lang.

- De neerwaartse hellingshoek van de beginsectie bedraagt ten hoogste 5°, gemeten langs de middellijn van de beginsectie.
- Voor gecombineerde glijbanen moet het platform van de beginsectie voldoen aan de eisen van valbescherming van platformen.
- Alleenstaande glijbanen moeten op minstens 1 punt van de beginsectie voldoen aan de eisen gesteld tot valbescherming van platformen
- Uitzondering: de beginsectie moet hoe dan ook voorzien worden van balustrades in volgende gevallen:
 - de lengte van de beginsectie is meer dan 400 mm;
 - de valhoogte van de beginsectie is meer dan 1000 mm en gemakkelijk toegankelijk;
 - de valhoogte van de beginsectie is meer dan 2000 mm.
- Indien de balustrades/relingen niet in hetzelfde vlak liggen of onafhankelijk staan van de zijdelingse weringen van de glijbaan dan mag de afstand tussen deze in geen enkele richting meer dan 89 mm bedragen.
- Indien de beginsectie een platform is dan moet de opening in de reling of balustrade net even breed zijn als de breedte van de beginsectie.
- De breedte van de beginsectie moet gelijk zijn aan de breedte van de glijdsectie. Indien de beginsectie een (verlengde van) platform is mag de beginsectie breder zijn dan de glijdsectie.
- De bovenkant van de beide zijdelingse weringen van de beginsectie moeten ononderbroken doorlopen van het begin van de beginsectie tot aan de aansluiting met de glijdsectie.
- Als de vrije valhoogte van een beginsectie groter is dan 1000 mm dan moeten de zijdelingse weringen van de beginsectie in het verlengde liggen van de zijdelingse weringen van de glijdsectie.
- Bij gecombineerde glijbanen moeten de zijdelingse weringen van de beginsectie op minstens één punt 500 mm hoog zijn.



Hoogte van de zijdelingse weringen van een vrijstaande glijbaan

“De voorwaarden scheppen voor een competitieve, duurzame en evenwichtige werking van de goederen- en dienstenmarkt in België.”

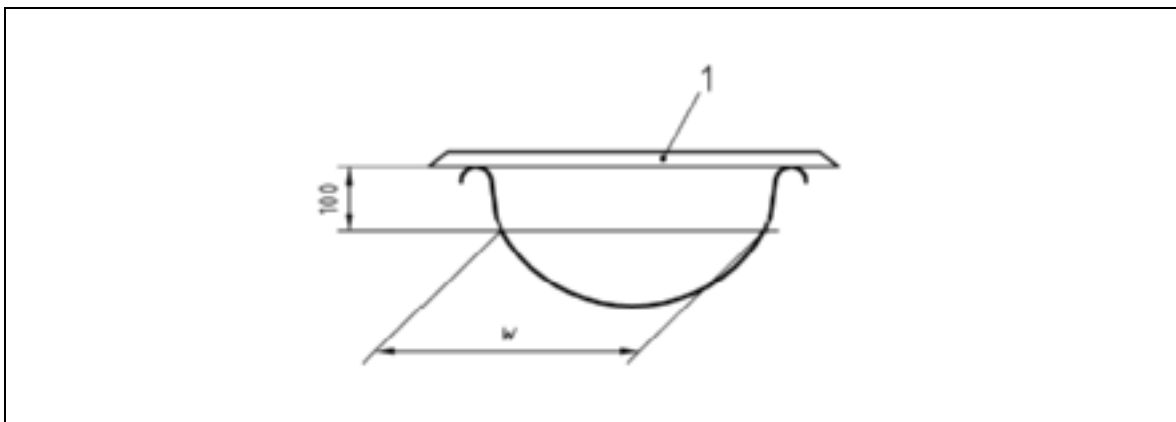
- De richtingsveranderingen van de bovenkant van de zijdelingse weringen in de glijrichting dienen te gebeuren met een kromtestraal van ten minste 50 mm op minstens één punt.
- Het proefstuk knoop mag niet haperen bij en rondom de beginsectie van de glijbaan.

Glijdsectie

- De hellingshoek van de glijdsectie mag nergens meer dan 60° bedragen (gemeten volgens de middellijn).
- De hellingshoek van de glijdsectie mag gemiddeld niet meer dan 40° bedragen (gemeten volgens de middellijn).
- Indien er, behalve bij de overgang van de beginsectie naar de glijdsectie, een hellingshoekverandering van meer dan 15° optreedt, dan zal dit gebeuren met een kromtestraal volgens de volgende tabel:

Eerste twee meter verticale daling:	kromtestraal minimaal 450 mm
Verdere deel van de glijbaan:	kromtestraal minimaal 1000 mm

- Bij rechte, open glijbanen met een glijdsectie van meer dan 1500 mm lengte moet de breedte W van de glijgoot
 - ofwel kleiner zijn dan 700 mm;
 - ofwel groter zijn dan 950 mm.



Meting van de breedte W van de glijgoot (1 = rechte lat)

- Bij meerbanenglijbanen moet de breedte van elke glijgoot kleiner zijn dan 700mm.
- Bij gebogen en spiraalglijbanen moet de breedte W van de glijgoot kleiner zijn dan 700 mm.

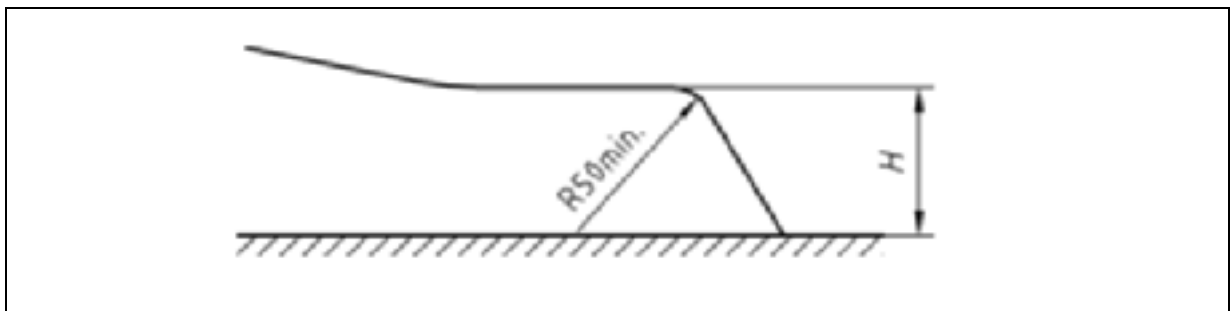
Uitloopsectie

- De hellingshoek van de uitloopsectie van een type 1 glijbaan mag gemiddeld niet meer bedragen dan 10°.
- De hellingshoek van de uitloopsectie van een type 2 glijbaan mag gemiddeld niet meer bedragen dan 5°.

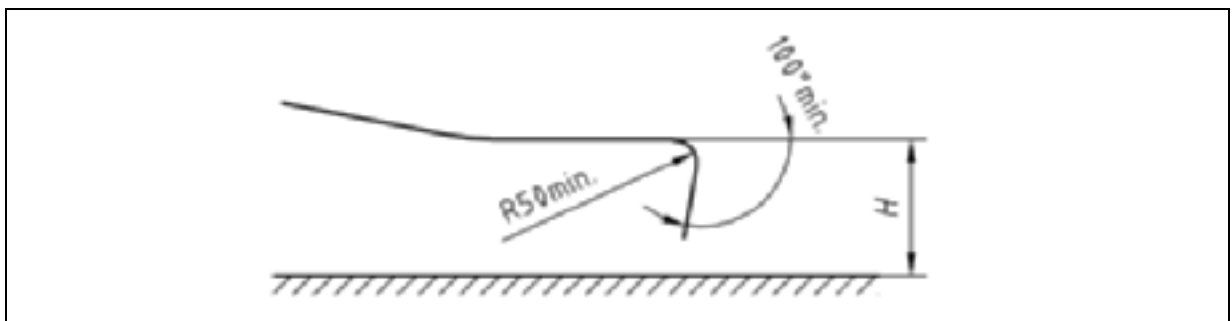
- De lengte van de uitloopsectie moet voldoen aan de voorwaarden van volgende tabel:

<i>lengte glijsectie (l_g)</i>	<i>lengte uitloopsectie (l_u)</i>
$l_g < 1500$ mm	$l_u > 300$ mm
$1500 \text{ mm} < l_g < 7500$ mm	ofwel $l_u > 500$ mm (type 1) ofwel $l_u > 0,3 \times l_g$ (type 2)
$l_g > 7500$ mm	ofwel $l_u > 1500$ mm (type 1) ofwel $l_u > 0,3 \times l_g$ (type 2)

- Het einde van de uitloopsectie van een type 1 glijbaan moet
 - ofwel uitlopen naar de grond met een kromtestraal van ten minste 50 mm;
 - ofwel omkeren onder een buitenhoek van ten minste 100° met een kromtestraal van ten minste 50 mm.



Uitloopsectie van een glijbaan van type 1 die de grond raakt



Uitloopsectie van een glijbaan van type 1 die de grond niet raakt

“De voorwaarden scheppen voor een competitieve, duurzame en evenwichtige werking van de goederen- en dienstenmarkt in België.”

- Indien de lengte van de glijdsectie kleiner is dan 1500 mm dan mag H maximaal 200 mm bedragen.
- Indien de lengte van de glijdsectie groter dan 1500 mm is dan mag H maximaal 350 mm bedragen.

Zijdelingse weringen

- De beginsectie en de glijdsectie moeten worden voorzien van zijdelingse weringen.
- Deze zijdelingse weringen mogen, naar buiten toe, niet meer dan 30° afwijken van de verticale.
- De hoogte van de zijdelingse weringen moet voldoen aan volgende tabel:

<i>Vrije valhoogte (x)</i>	<i>Minimumhoogte zijdelingse weringen</i>
$x \leq 1200$ mm	100 mm
$1200 \text{ mm} < x \leq 2500$ mm	150 mm
$x > 2500$ mm	500 mm
$x > 2000$ mm en makkelijk toegankelijk	500 mm

- De zijdelingse weringen moeten
 - ofwel bovenaan zijn afgerond met een kromtestraal van ten minste 3 mm;
 - ofwel zo ontworpen zijn dat een gebruiker er zich niet aan kan kwetsen.

111

Beknelling

Een glijbaan en alle structuren in de bereikbare omgeving moeten zo ontworpen zijn dat kledij of delen daarvan niet kunnen bekneld geraken.

Glijgoot

De glijgoot is best uit één stuk vervaardigd.

Ondergrond

- Voor type 1 uitloopsectie: de noodzakelijke schokabsorberende ondergrond moet geplaatst worden op een gebied dat zich minstens 1 meter zijdelings uitstrekt van de uitloopsectie en 2 meter voorbij het einde van de uitloopsectie.
- Voor type 2 uitloopsectie: de noodzakelijke schokabsorberende ondergrond moet geplaatst worden op een gebied dat zich minstens 1 meter zijdelings uitstrekt van de uitloopsectie en 1 meter voorbij het einde van de uitloopsectie.
- De ondergrond ter hoogte van de uitloopsectie moet schokabsorberende eigenschappen bezitten die voldoen voor een vrije valhoogte van 1 meter.

Tunnelglijbanen

- De interne hoogte van een tunnelglijbaan moet op elk punt ten minste 750 mm bedragen.
- De interne breedte van een tunnelglijbaan moet op elk punt ten minste 750 mm bedragen.
- De tunnel van een tunnelglijbaan start ten laatste op het einde van de beginsectie.
- De overtunneling moet op een ononderbroken wijze gebeuren.
- De uitloopsectie mag niet overtunneld zijn.

Oriëntatie glijgoot

Indien de glijgoot is vervaardigd uit metaal dan wordt ze best naar het noorden gericht of in de schaduw geplaatst.

Kabelbaan (EN 1176-4)

Soorten kabelbanen

Er wordt een onderscheid gemaakt tussen twee soorten kabelbanen:

- kabelbanen waarbij gehangen wordt aan een handgreep (*hangkabelbanen*);
- kabelbanen waarbij gezeten wordt op een zitje (*zitkabelbanen*).

112

Loopkat

De loopkat moet zo beveiligd zijn dat hij niet van de kabel kan slippen.

Katrol

De katrol moet zo afgeschermd zijn dat een gebruiker er niet toevallig mee in aanraking kan komen.

Verbindingen

- Indien het element dat de loopkat verbindt met de handgreep of het zitje buigzaam is, dan moet deze zo zijn ontworpen dat er geen gevaar voor wurging kan optreden.
- Bij zitkabelbanen mag geen starre ophanging gebruikt worden.

Parallele kabelbanen

Bij parallelle kabelbanen moet de afstand tussen twee kabels minstens 2000 mm bedragen.

“De voorwaarden scheppen voor een competitieve, duurzame en evenwichtige werking van de goederen- en dienstenmarkt in België.”

Handgrepen

- De handgreep moet zo zijn dat ze de handen van de gebruiker niet kunnen insluiten waardoor de gebruiker niet op elk moment de greep kan lossen.
- De handgreep moet zo ontworpen zijn dat men er niet op kan klimmen.
- De handgreep heeft een diameter van minimaal 16 mm.
- De handgreep heeft een diameter van maximaal 45 mm.

Zitjes

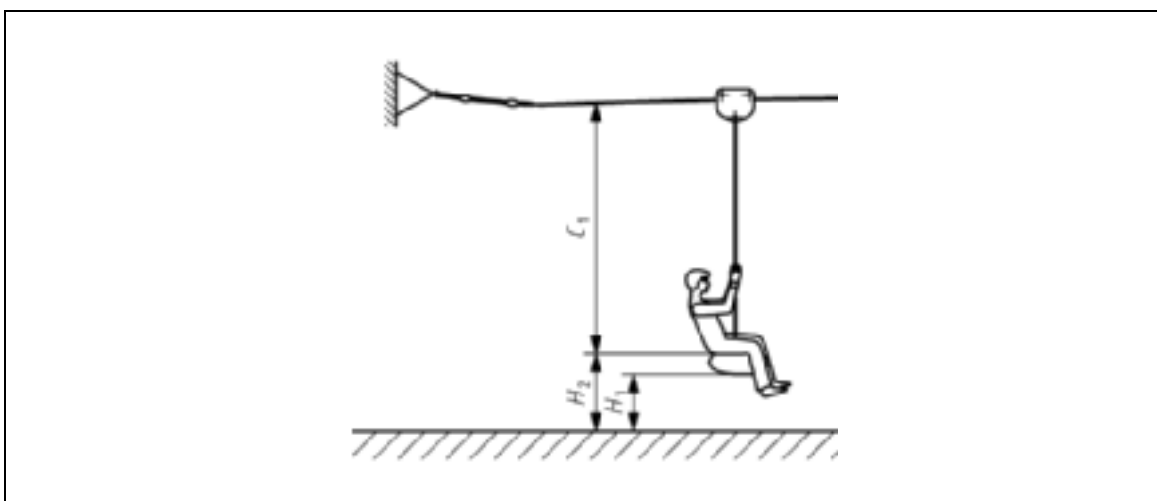
- Zitjes moeten zo ontworpen zijn dat de gebruiker ze op eender welk moment kan verlaten.
- Ophangingen van zitjes mogen geen riemen, lussen of harnassen hebben.
- De zitjes moeten schokabsorberende eigenschappen hebben.

Vrije valhoogte

- Bij zitkabelbanen mag de vrije valhoogte (H_2) niet meer bedragen dan 2000 mm (onbelaste toestand).
- Bij hangkabelbanen mag de vrije valhoogte (H_2) niet meer bedragen dan 1500 mm (onbelaste toestand).

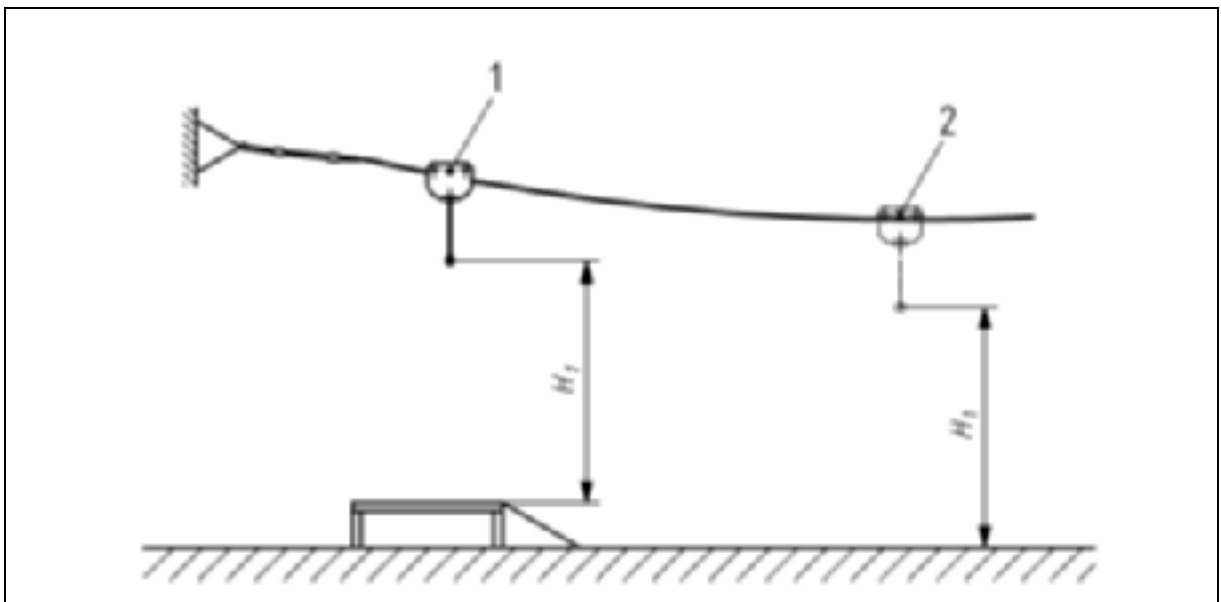
Afstand tot de grond en de kabel

- Bij zitkabelbanen mag de afstand tussen de onderkant van het zitje en de grond H_1 (of enig obstakel) op geen enkel punt minder bedragen dan 400 mm (belast met 130 kg).
- Bij zitkabelbanen mag de afstand C_1 tussen de kabel en de bovenkant van het zitje niet minder bedragen dan 2100 mm. Indien de mobiele delen van de loopkat afgesloten zijn en er geen gevaar is voor vingerinklemming mag de afstand C_1 beperkt worden tot minimaal 1800 mm.

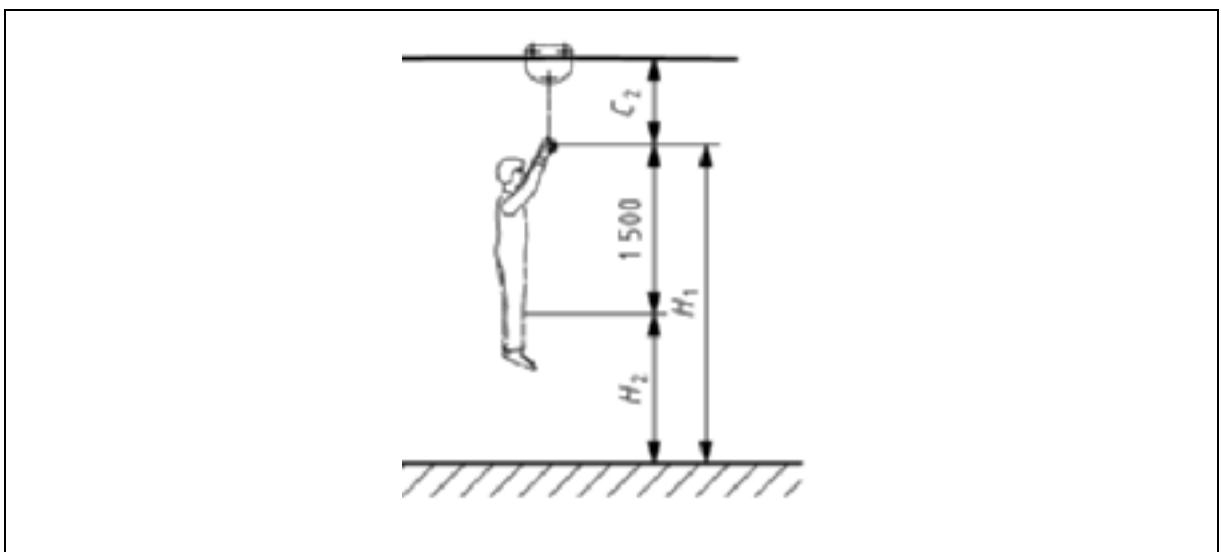


Zitkabelbaan: afstand tussen de kabel en het zitje.

- Bij hangkabelbanen zonder starre ophanging mag de afstand tussen de onderkant van de handgreep en de grond H_1 (of enig obstakel) bij het startpunt niet minder bedragen dan 1500 mm (onbelast) en mag de afstand tussen de onderkant van de handgreep en de grond H_1 (of enig obstakel) tijdens verplaatsing niet minder bedragen dan 2000 mm (belast met 69,5kg).
- Bij hangkabelbanen met starre ophanging mag de afstand tussen de onderkant van de handgreep en de grond H_1 (of enig obstakel) tijdens verplaatsing en bij het startpunt niet minder bedragen dan 2000 mm (belast met 69,5kg).
- Bij hangkabelbanen moet de afstand (C_2) tussen de handgreep en kabel minimum 300 mm bedragen.



Hangkabelbaan: hoogte van de onderkant van de handgreep bij het startpunt.

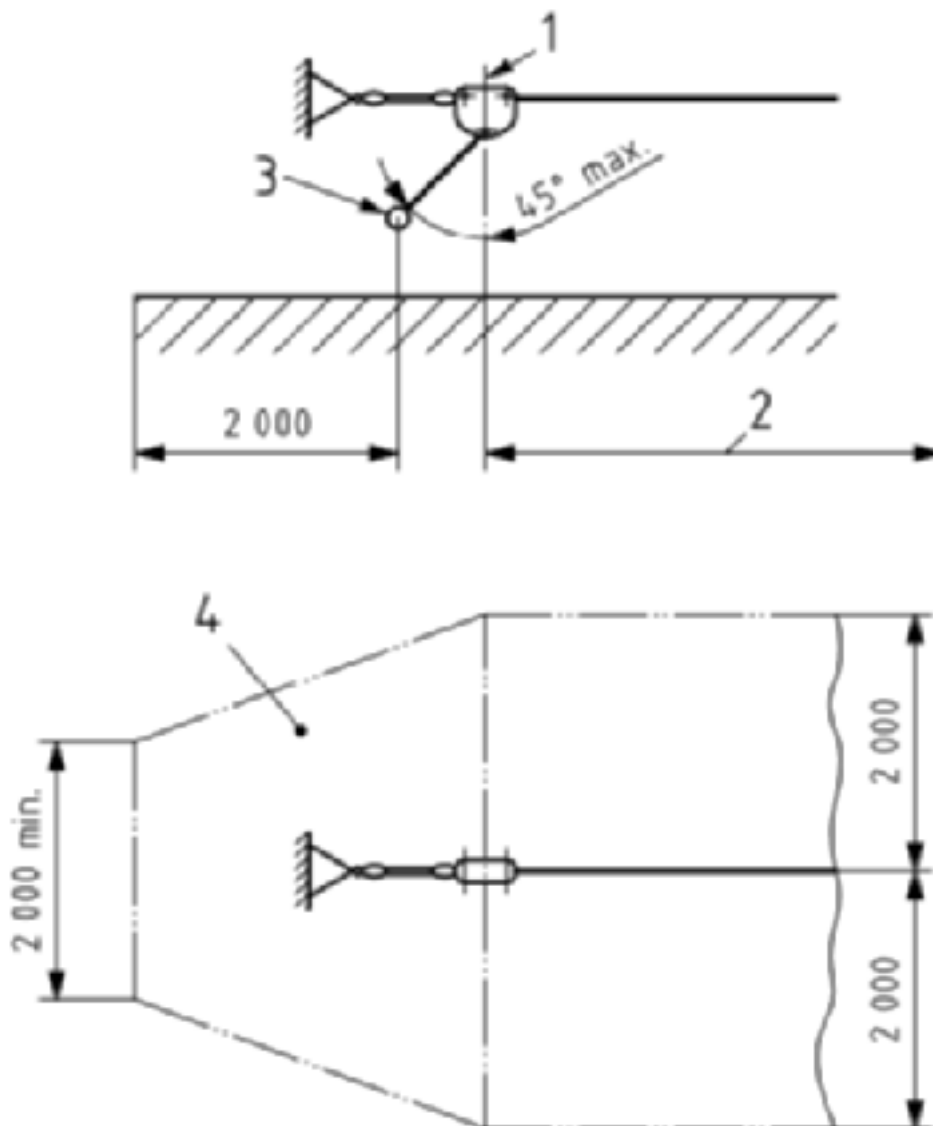


Hangkabelbaan: afstand tussen de kabel en de greep.

“De voorwaarden scheppen voor een competitieve, duurzame en evenwichtige werking van de goederen- en dienstenmarkt in België.”

Valruimte

- De valruimte (4) heeft een totale breedte van minimaal 4 meter over het volledige bereik van de loopkat (2), en dit met de kabel als middellijn.
- De valruimte loopt minimaal 2 meter voorbij de positie van het zitje of de handgreep in maximale uitwijkpositie. Op dat uiteinde is de valruimte 2 meter breed.
- Onder maximale uitwijkpositie (3) wordt verstaan: loopkat tot tegen de stop (1) en zitje of handgreep met een uitzwaai van 45° .

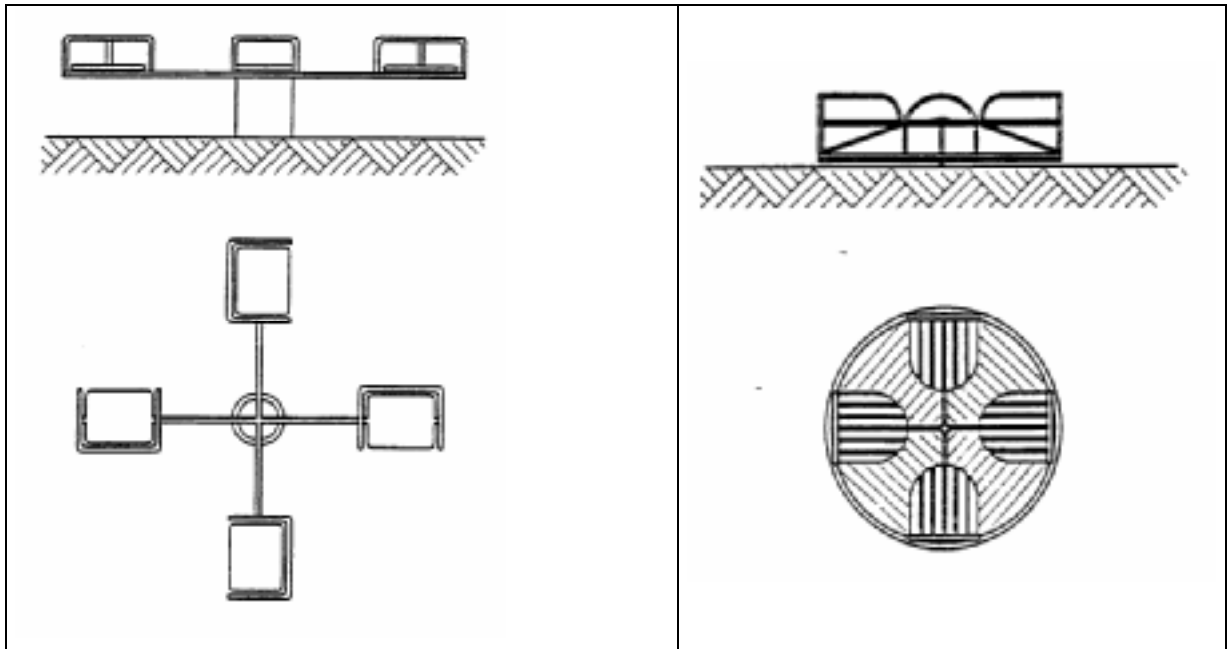


Draaitoestel (EN 1176-5)

Soorten draaitoestellen

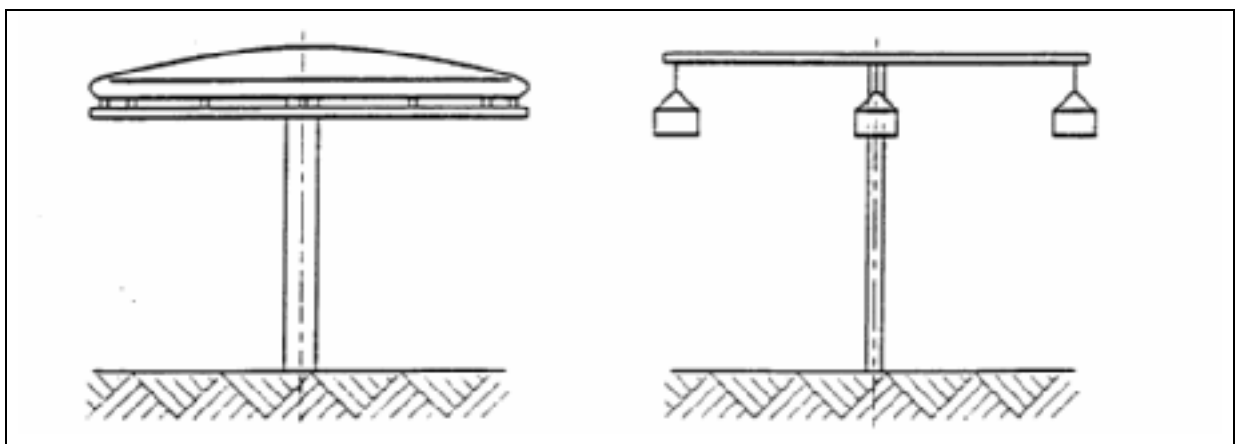
Er wordt een onderscheid gemaakt tussen 5 soorten draaitoestellen:

- type A, *roterende stoelen*;
- type B, *klassiek draaitoestel*;
- type C, *draaiende paddestoel*;
- type D, *spoorgeleid draaitoestel*;
- type E, *draaischijf*.



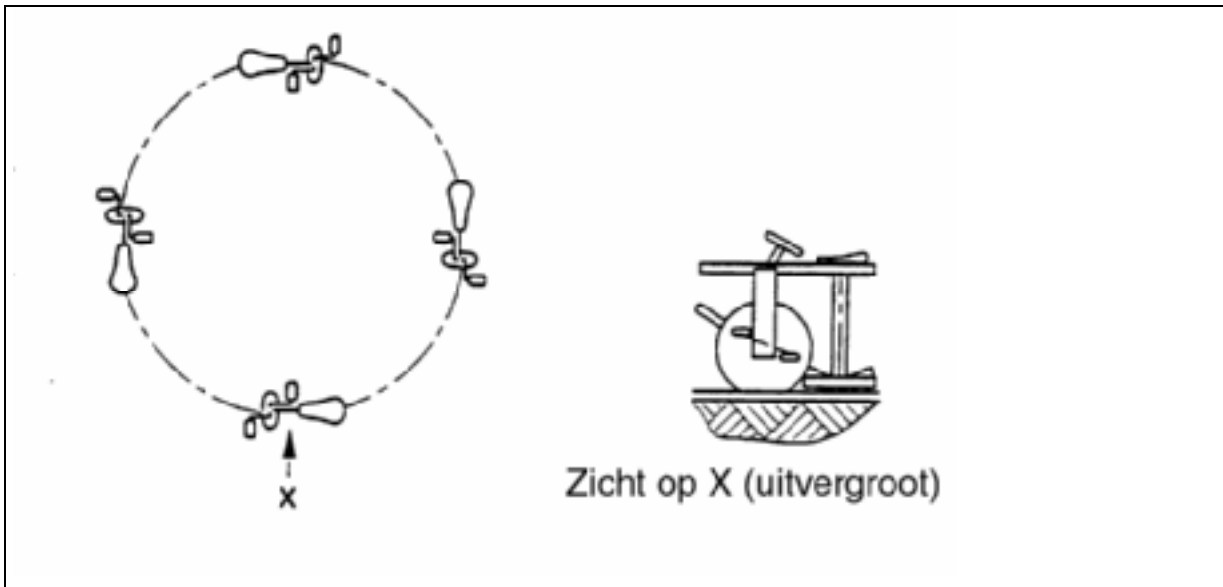
Type A: roterende stoelen

Type B: klassiek draaitoestel

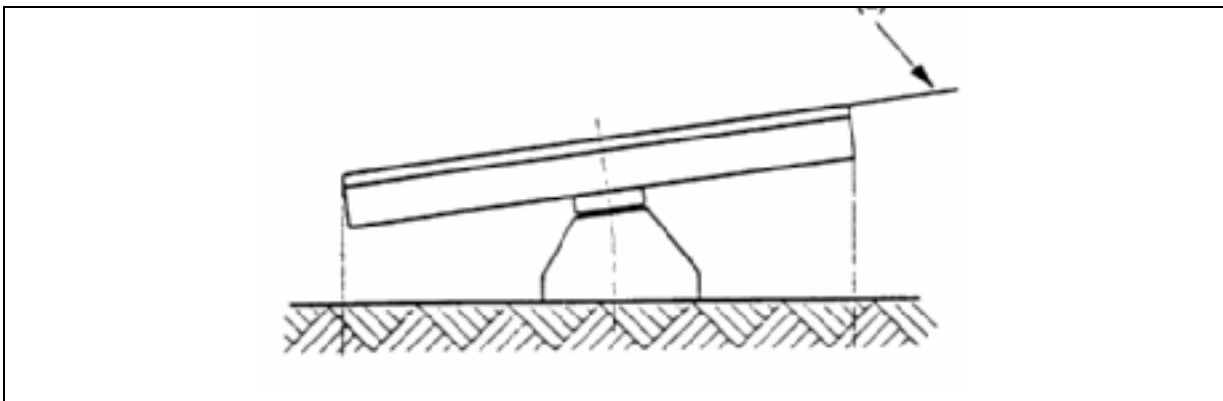


Type C: draaiende paddestoel

“De voorwaarden scheppen voor een competitieve, duurzame en evenwichtige werking van de goederen- en dienstenmarkt in België.”



Type D: spoorgeleid draaitoestel



Type E: draaischijf

Eisen voor alle draaitoestellen

Vrije valhoogte

De vrije valhoogte mag op geen enkel punt van het draaitoestel meer dan 1000 mm bedragen, met uitzondering van draaitoestellen type C. De vrije valhoogte voor een type C wordt gemeten vanaf een punt 1500 mm onder de handgreep. De opvangzone rond een draaitoestel moet een kritische valhoogte hebben van minstens 1000 mm.

Vrije ruimte

- Naast een draaitoestel moet zich een vrije ruimte van minstens 2000 mm bevinden voor de types A, B, C en D en minstens 3000 mm voor het type E.
- Boven een draaitoestel moet zich een vrije ruimte van minstens 2000 mm bevinden, uitgezonderd voor type C.
- De opvangzone van een draaitoestel mag niet overlappen met de opvangzone van een ander speeltoestel.

De valruimte van een draaitoestel is gelijk aan de vrije ruimte van het draaitoestel.

Verlaten van het toestel

Als er zitjes of staanplaatsen voorzien zijn dan moeten deze zo ontworpen zijn dat een gebruiker er niet aan kan blijven haperen bij het verlaten van het draaitoestel.

Draai-as

De draai-as van het toestel mag niet meer dan 5° afwijken van de verticale as.

Draaisnelheid

Draaitoestellen die gebruik maken van een mechanisch hulpmiddel (bv. pedalen) om de snelheid te verhogen, moeten zo ontworpen zijn dat, onder normale of voorzienbare omstandigheden, de draaisnelheid aan de rand niet hoger kan zijn dan 5 m/s (dit is de normale maximale loopsnelheid van kinderen).

Handgrepen

Aanwezige handgrepen hebben een diameter tussen de 16 mm en 45 mm. Geen enkel deel van de greep mag uitsteken tegenover de rand van het proefstuk "ring".

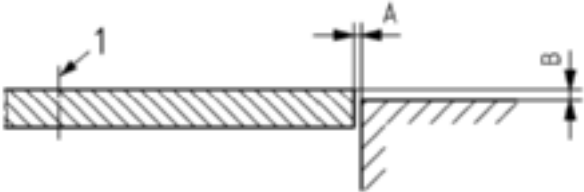
Bijzondere eisen voor draaitoestellen van het type A (roterende stoelen)

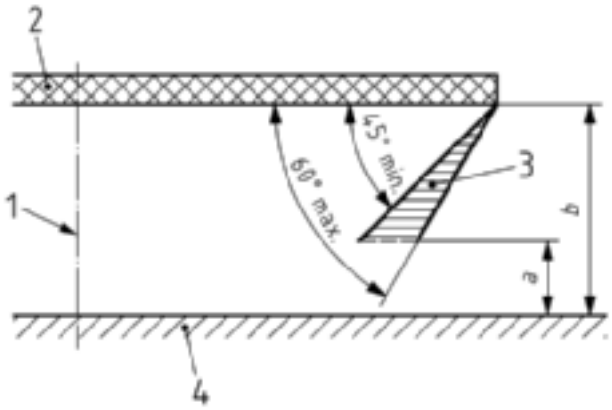
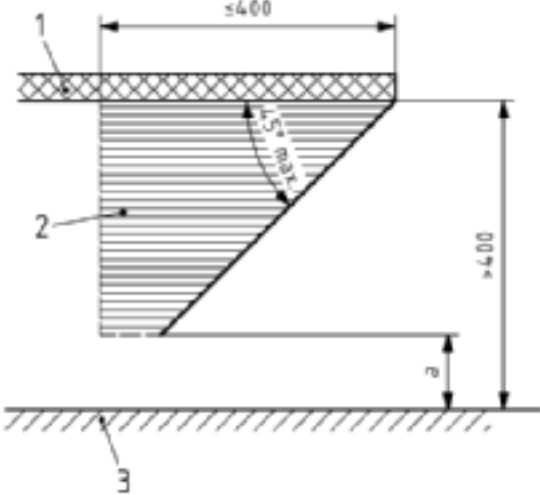
- De diameter van het draaitoestel mag niet meer dan 2000 mm bedragen.
- De vrije ruimte onder het toestel mag niet minder zijn dan 400 mm.
- Er moeten minstens 3 zitjes aanwezig zijn op het toestel.
- De zitjes moeten gelijkmatig verdeeld zijn langs de omtrek van het toestel.
- De zitjes moeten voorzien zijn van rugleuningen of handsteunen.
- Alle onderdelen die meebewegen met het draaitoestel moeten vrij zijn van oneffenheden.
- Alle onderdelen die meebewegen met het draaitoestel moeten afgerond zijn met een kromtestraal van minimaal 5 mm.

“De voorwaarden scheppen voor een competitieve, duurzame en evenwichtige werking van de goederen- en dienstenmarkt in België.”

Bijzondere eisen voor draaitoestellen van het type B (klassiek draaitoestel met meedraaiende bodem)

- Het platform moet een gesloten vlak (zonder opening) zijn.
- De elementen aanwezig op het platform moeten in dezelfde draairichting bewegen als het platform.
- De aanwezige elementen mogen niet uitsteken buiten het platform.
- Indien er een vliegwiel aanwezig is moet dit volledig zijn afgeschermd.
- Afhankelijk van de afstand van de onderkant van het platform tot de bodem (h) moet de ruimte onder het platform voldoen aan één van volgende mogelijkheden:

hoogte (h)	vereisten
h < 60 mm	<p>de afstand (B) van bovenzijde platform tot grondniveau mag maximaal 20 mm bedragen</p> <p>de opening (A) tussen draaiplatform en bodem mag maximaal 8 mm bedragen.</p> 
60 mm < h < 110 mm	<p>h blijft constant van buitenzijde tot 300 mm verder naar de draai-as toe.</p> <p>h bedraagt overal minstens 60 mm.</p> <p>Van 300 mm van de buitenzijde tot aan de as moet de ondergrond vlak zijn.</p> <p>Van de buitenzijde tot 500mm verder naar de draai-as moet de onderzijde van het draaiplatform effen zijn.</p>

<p>110 mm < h < 400 mm met beschermingsflap</p>	<p>h bedraagt overal minstens 110 mm. De afstand tussen het onderste punt van de beschermingsflap en het grondniveau bedraagt minimaal 60 mm en maximaal 110 mm.</p>  <p>Een stijve afschermingsflap moet aanwezig zijn.</p>
<p>h > 400 mm met beschermingsflap</p>	<p>De afstand tussen het onderste punt van de beschermingsflap en het grondniveau bedraagt minimaal 60 mm en maximaal 110 mm.</p>  <p>Een stijve afschermingsflap moet aanwezig zijn.</p>
<p>h > 110 mm zonder beschermingsflap</p>	<p>De onderkant van het platform vormt een ononderbroken vlak oppervlak.</p> <p>h verkleint van buiten naar binnen.</p> <p>h bedraagt overal minstens 110 mm.</p>

Bijzondere eisen voor draaitoestellen van het type C (draaiende paddenstoel)

- Alle handgrepen of zitjes moeten zich op dezelfde hoogte bevinden.
- De elementen die de handgrepen of zitjes met de bovenkant verbinden moeten buigzaam zijn (touwen of kettingen).
- Onder stijve en niet continue handgrepen moet een vrije hoogte zijn van minimaal 1800 mm en in die vrije hoogte mogen geen stijve en niet continue delen voorkomen.
- Voor draaitoestellen type C met een opgehangen plaats moeten de vrije ruimte en de opvangzone bepaald worden onder een uitzwaai van 30°.
- Naast de vrije ruimte en de opvangzone moet men een bijkomende zone voorzien van 1000 mm vrij van obstakels.

Bijzondere eisen voor draaitoestellen van het type D (spoorgeleide draaitoestel)

- Krukarm- of pedaalaangedreven toestellen moeten zo ontworpen zijn dat deze door de gebruikers met handen of voeten kunnen aangedreven worden.
- Krukarm- of pedaal aangedreven toestellen moeten voorzien zijn van een freewheel-mechanisme.
- Als de aandrijfkracht overgebracht wordt met van kettingen, tandwielen, kardanassen of dergelijke dan moeten deze delen volledig zijn afgeschermd. Voor de afschermingen gelden de volgende regels:
 - De afschermingen mogen geen openingen hebben van meer dan 5 mm.
 - De afstand tussen de krukarmen en afschermingen en/of vaste constructiedelen moet minstens 12 mm bedragen.
 - Alle hoeken van afschermingen, krukarmen en pedalen moeten afgerond zijn met een kromtestraal van minimaal 3 mm.
 - Alle hoeken van afschermingen, krukarmen en pedalen moeten vrij zijn van bramen e.d.
 - Afschermingen moeten op een zodanige wijze zijn bevestigd aan het toestel dat ze niet per ongeluk kunnen los geraken.
 - Afschermingen mogen enkel kunnen worden losgemaakt met behulp van gereedschap.
- Wielen moeten zo afgeschermd zijn dat zij onbereikbaar zijn als het toestel in beweging is.
- Als de wielen op sporen rijden dan mag de afstand tussen deze sporen en de wielen niet meer bedragen dan 8 mm.

Bijzondere eisen voor draaitoestellen van het type E (draaischijf)

- Een draaischijf mag niet excentrisch worden opgesteld.
- De bovenkant van de draaischijf moet vrij zijn van obstakels.
- De bovenkant van de draaischijf moet een gesloten vlak zijn.
- De bovenkant van de draaischijf moet ononderbroken zijn.

- Aan de bovenkant van de draaischijf mogen geen handgrepen of dergelijke worden aangebracht.
- De onderkant van de draaischijf moet glad zijn.
- De onderkant van de draaischijf moet ononderbroken zijn (en mag dus bijvoorbeeld geen ribben hebben).
- De afstand tussen de onderkant van de draaischijf en de grond bedraagt minimaal:
 - 300 mm bij een losse ondergrond;
 - 400 mm bij een vaste ondergrond.
- De afstand tussen de bovenkant van de draaischijf en de grond bedraagt ten hoogste 1000 mm.
- *De vrije ruimte rond een draaischijf bedraagt minimaal 3000 mm, gerekend vanaf de rand.*

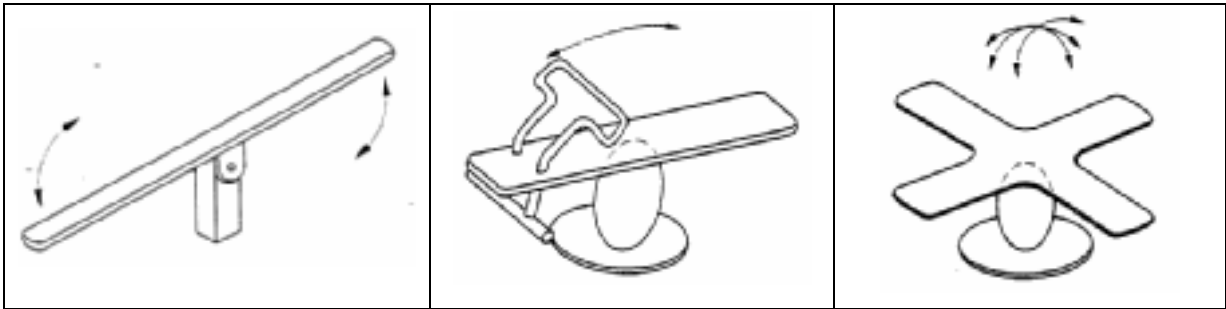
Wip (EN 1176-6)

Soorten wippen

Er wordt een onderscheid gemaakt tussen acht soorten wippen:

- 1 *klassieke wip*;
- 2a *eenpuntshobbelement* met één vrijheidsgraad;
- 2b *eenpuntshobbelement* met meerdere vrijheidsgraden;
- 3a *meerpuntshobbelement* met één vrijheidsgraad;
- 3b *meerpuntshobbelement* met meerdere vrijheidsgraden;
- 4 *zaagwip*
- 5 *zweefwip* (zitpositie onder steunpunt)
- 6 *waagwip*

“De voorwaarden scheppen voor een competitieve, duurzame en evenwichtige werking van de goederen- en dienstenmarkt in België.”



Klassieke wip (type 1)

Eenpuntshobbelement met één vrijheidsgraad (type 2a)

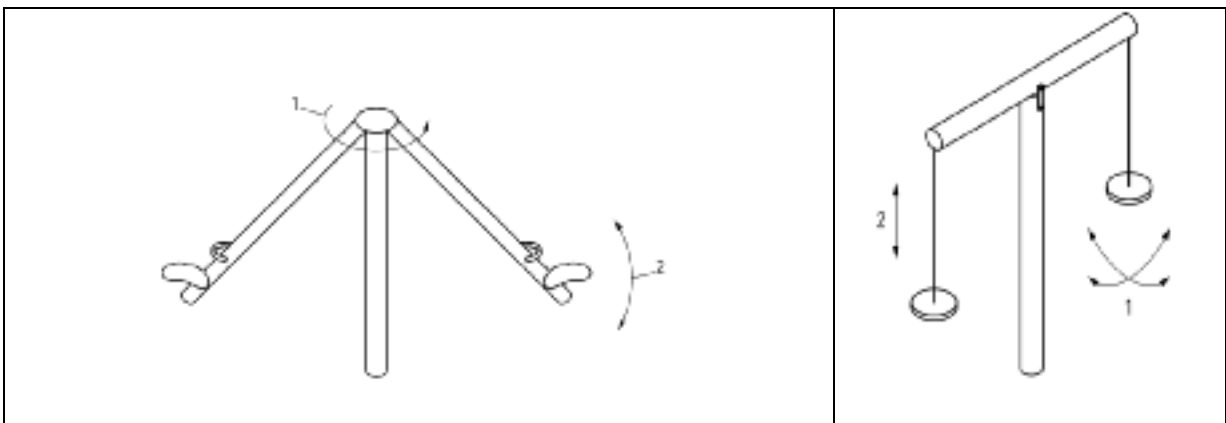
Eenpuntshobbelement met meerdere vrijheidsgraden (type 2b)



Meerpuntshobbelement met één vrijheidsgraad (type 3a)

Meerpuntshobbelement met meerdere vrijheidsgraden (type 3b)

Zaagwip (type 4)



Zweefwip (type 5)

Waagwip (type 6)

Vrije valhoogte

De vrije valhoogte van het midden van de zitjes/staanplaatsen van het toestel op het moment van de maximale uitwijking moet voldoen aan de voorwaarden van volgende tabel:

Type	Maximum vrije valhoogte (maximale uitwijking)
Type 1	1500 mm
Type 2a	1000 mm
Type 2b	1000 mm
Type 3a	1000 mm
Type 3b	1000 mm
Type 4	1000 mm
Type 5	2000 mm
Type 6	2000 mm

Hellingshoek

De maximale hellingshoek ter hoogte van de zitjes/staanplaatsen moet voldoen aan de voorwaarden van volgende tabel (onder belasting):

Type	Maximale hellingshoek
Type 1	20°
Type 2a	30°
Type 2b	30°
Type 3a	30°
Type 3b	30°
Type 4	20°
Type 5	/
Type 6	/

“De voorwaarden scheppen voor een competitieve, duurzame en evenwichtige werking van de goederen- en dienstenmarkt in België.”

Indien er geen demping aanwezig is of indien het geen beweging betreft die hoofdzakelijk horizontaal plaatsvindt, moet de afstand tussen de onderkant van de zitjes/staanplaatsen en de grond voldoen aan de voorwaarden van volgende tabel:

Type		Minimale vrije ruimte
Type 1		230 mm
Type 2	Type 2a	facultatief
	Type 2b	230 mm
Type 3	Type 3a	facultatief
	Type 3b	230 mm
Type 4		230 mm
Type 5		230 mm
Type 6		230 mm

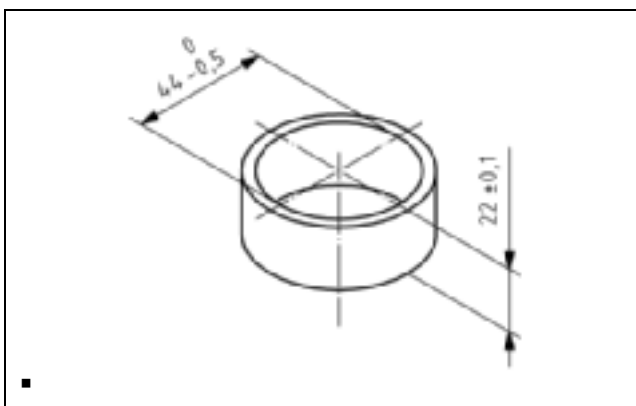
Beweging van de wip

- De beweging uitgevoerd door de wip moet progressief vertraagd worden naarmate het uiterste punt van de beweging wordt bereikt.
- De beweging uitgevoerd door de wip mag niet abrupt worden afgestoppt.
- De beweging uitgevoerd door de wip mag geen abrupte richtingsverandering vertonen.

125

Voetsteunen en handgrepen

- Bij toestellen waar een vrije ruimte onder het toestel is van minder dan 230 mm en indien de impact van het toestel niet wordt gedempt, moeten de zitjes worden voorzien van voetsteunen.
- Voetsteunen moeten stevig zijn bevestigd.
- Voetsteunen mogen niet kunnen roteren.
- Geen enkel deel van de voetsteun mag uitsteken over de rand van het proefstuk “ring”.



Proefstuk ring

- Alle zitjes/staanplaatsen moeten voorzien zijn van handgrepen.
- Handgrepen moeten stevig zijn bevestigd.
- Handgrepen mogen niet kunnen roteren.
- De diameter van de handgrepen moet begrepen zijn tussen 16 mm en 45 mm.
- De diameter van de handgrepen bedoeld voor kleine kinderen is best begrepen tussen 16 mm en 30 mm.
- Geen enkel deel van de handgrepen mag uitsteken tegenover de rand van het proefstuk "ring".

Bewegende delen

De hoeken van bewegende delen moeten afgerond zijn met een kromtestraal van minimaal 20 mm.

Onder belasting mogen de ondersteunende onderdelen niet meer dan 5 % samendrukken en het zal altijd mogelijk zijn een staaf met een diameter van 12 mm in te brengen.

Beknelling

Het toestel moet zodanig ontworpen zijn dat de gebruiker niet bekneld kan worden tussen het toestel en de speeloppervlakte. Dit kan worden verwezenlijkt door een vrije ruimte van 230 mm onder de toesteldelen en/of door aangepaste demping van de ondergrond en/of toestel.

126

Bijzondere eisen voor wippen van type 1 (klassieke wip)

- De horizontale uitwijking (speling), gemeten op een afstand van 2000 mm van de centrale as, mag maximaal 140 mm bedragen.
- Er moet een adequate demping voorzien zijn.

Bijzondere eis voor wippen van type 3a (meerpunt hobbelelement met één vrijheidsgraad)

De hoekverandering rond de verticale as mag ten hoogste 5° bedragen.

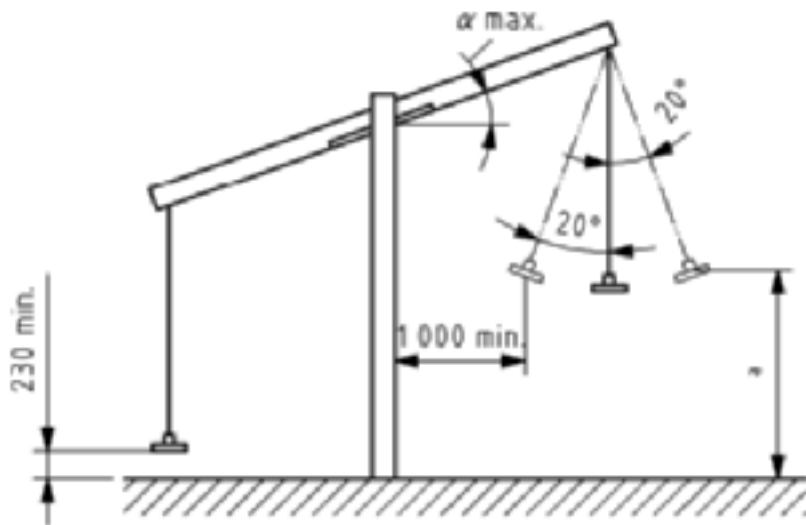
Bijzondere eis voor wippen van type 4 (zaagwip)

De totale uitwijking tijdens beweging mag niet meer bedragen dan 600 mm.

Bijzondere eis voor wippen van type 6 (waagwip)

De vrije valhoogte (a) wordt bepaald volgens onderstaand principe:

“De voorwaarden scheppen voor een competitieve, duurzame en evenwichtige werking van de goederen- en dienstenmarkt in België.”



Overzicht

Type	Maximale vrije valhoogte	Max. helingshoek zit of sta-vlak	Minimale bodemvrijheid
1A	1500 mm	20°	230 mm
2A	1000 mm	30°	optioneel
2B	1000 mm	30°	230 mm (*)
3A	1000 mm	30°	optioneel
3B	1000 mm	30°	230 mm (*)
4	1000 mm	20°	230 mm
5	2000	/	230
6	2000	/	230

(*) Er is geen bodemvrijheid vereist als:

- er demping aanwezig is (bijvoorbeeld een veer);
- de beweging van het element hoofdzakelijk in horizontale richting is.

De vrije ruimte rond een wip bedraagt minimaal 1000 mm in alle richtingen en voor alle posities.

Ruimtenetten (EN 1176-11)

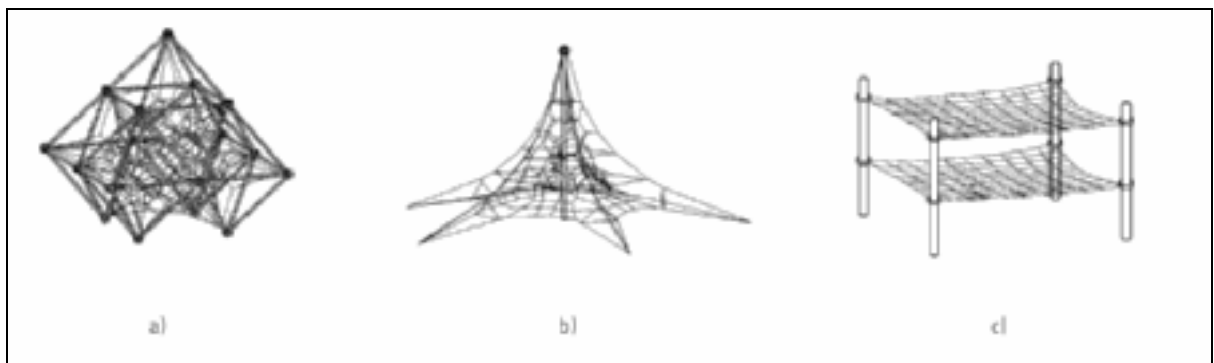
Definities

Ruimtenetten zijn driedimensionale constructies van flexibele materialen (kabels, kettingen e.d.) die door hun vormgeving meebewegen.

Vlakke netten zijn tweedimensionale constructies van flexibele materialen (kabels, kettingen e.d.) die door hun vormgeving meebewegen, ook in combinatie met andere speeltoestellen.

Gecombineerde vlakke netten in driedimensionale constructie zijn twee vlakke netten boven elkaar en worden beoordeeld als een driedimensionale constructie.

De onderstaande figuur bevat voorbeelden van ruimtenetten:



Voorbeelden van ruimtenetten

De driedimensionale karakteristiek houdt in dat de vereisten met betrekking tot obstakels en harde objecten in de vrije valruimte niet van toepassing zijn.

Kabelconstructies die zo zijn ontworpen dat zij tijdens het gebruik meebewegen worden niet gezien als harde obstakels in de vrije valruimte.

Vrije valhoogte

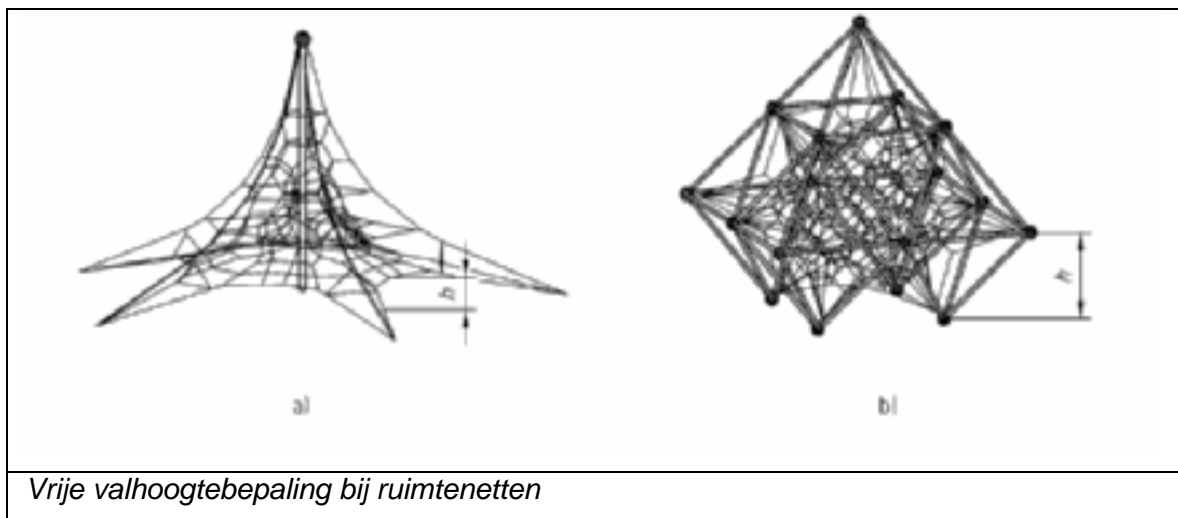
De vrije valhoogte bij ruimtenetten wordt gemeten vanaf de hoogste voetondersteuning vanaf waar een vrije val mogelijk is tot de opvangzone (zie onderstaande figuur).

Personen die de buitenzijde van driedimensionale naar binnen georiënteerde klimstructuren beklimmen (zoals piramides, draadcircussen e.d.) vallen namelijk niet naar buiten naast het toestel maar vallen verticaal in de constructie.

“De voorwaarden scheppen voor een competitieve, duurzame en evenwichtige werking van de goederen- en dienstenmarkt in België.”

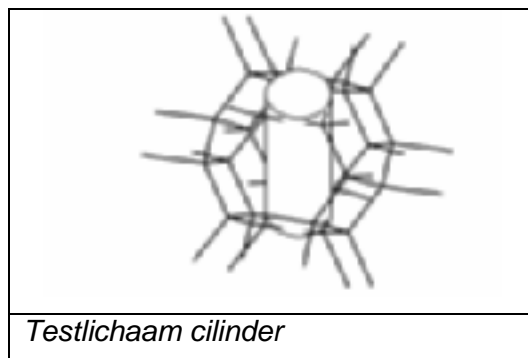
Indien bepaalde niet flexibele elementen gekanteld zijn geplaatst en gladde oppervlakken hebben, dan mag de maximale interne valhoogte vermeerderd worden volgens onderstaande tabel:

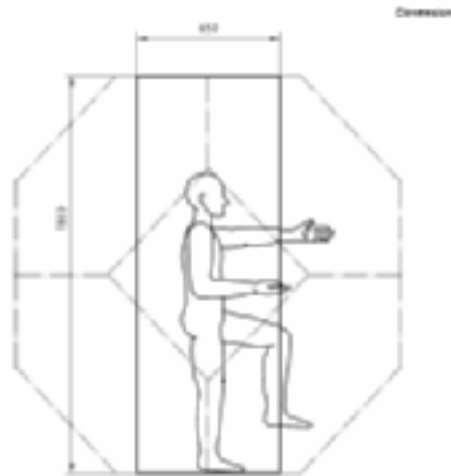
Afwijking tegenover de horizontale	Factor	Valhoogte equivalent aan 600 mm loodrechte val
30°	1,15	700 mm
45°	1,41	850 mm
60°	2,00	1200 mm
70°	2,92	1750 mm
80°	5,76	3000 mm max.



Bescherming tegen vallen in de nettenstructuur

De maaswijdte van een ruimtenet mag niet groter zijn dan een denkbeeldige verticale cilinder met een diameter van 650 mm en een hoogte van 1800 mm (zie onderstaande figuren).





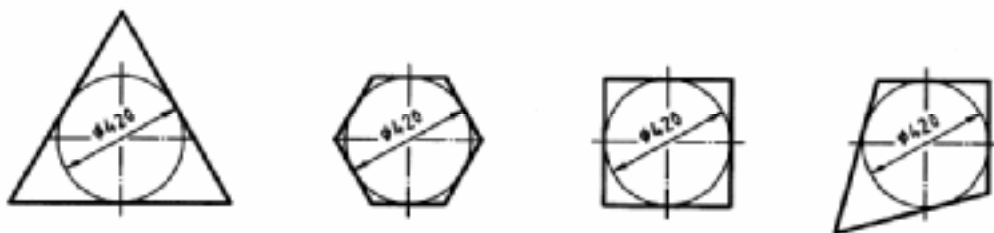
Maaswijdte van een ruimtenet

Wanneer deze cilinder verticaal door de mazen past dan moet schokabsorberende ondergrond aanwezig zijn die overeenstemt met de valhoogte.

Bij gecombineerde vlakke netten in een driedimensionale constructie met een verticale tussenafstand van **meer** dan 1000 mm, mag de maaswijdte niet groter zijn dan 420 mm binnendiameter (cf. onderstaande figuur).

Wanneer deze cilinder verticaal door de mazen past dan moet schokabsorberende ondergrond aanwezig zijn die overeenstemt met de valhoogte van de bovenliggende mazen waarvan de maaswijdte niet groter is dan 420 mm.

Voor gecombineerde vlakke netten in driedimensionale constructie met een verticale tussenafstand van **minder** dan 1000 mm gelden dezelfde regels als voor ruimtenetten.



Meetprincipes van de effectieve maaswijdte (diameter)

Convergerende delen

Convergerende delen in de binnenzijde van het ruimtenet zijn vrijgesteld van de vereisten met betrekking tot beknelling in gedeeltelijk begrensde openingen en V-vormige openingen.

Indien twee lineaire elementen convergeren moet minstens één van de twee flexibel zijn.

De hoek die tussen twee convergerende delen wordt gevormd met de onderste rand boven het horizontale vlak moet groter zijn dan 20°.

2.4.2. Zandbak

De zandbak mag

Er kan geen twijfel bestaan over het belang van zandbakken. Soms blijkt echter de angst van volwassenen voor ziektes die via zandbakken kunnen worden opgelopen zó groot dat er gepleit wordt voor de sluiting van zandbakken. Het zou jammer zijn als zandbakken verdwijnen op grond van problemen waaraan wat te doen valt. Zandbakken mogen als het concept en het onderhoud ervan in orde zijn.

Opmerking. In dit deel hebben we het over échte zandbakken, namelijk daar waar zand als spelmateriaal wordt gebruikt. Zones waar zand louter wordt toegepast als valbrekende bodem in functie van speeltoestellen noemen we geen zandbak.

Concept van de zandbak

Welk zand is geschikt om mee te spelen?

- Het zand moet goed vormbaar zijn bij een zekere mate van vochtigheid. Een scherpe korrel ‘kleeft’ beter dan een ronde, men kan er beter mee bouwen. Anderzijds voelt een scherpe korrel minder prettig aan (heeft een meer schurend effect).
- Het mag niet ‘geel afgeven’ aan handen en kleren. Als dat het geval is, zit er teveel ijzer in het zand.
- Het gehalte organische stof (plantenresten) moet laag zijn.
- Meestal wordt duinzand of bergzand genoemd als het meest ideale om mee te spelen. Vraag bij nieuw zand naar de kwaliteit en de winplaats om te voorkomen dat er vervuild zand gebracht wordt. Verder is m.b.t. veiligheid de precieze soort zand van geen belang.

Laagdikte van het zand

De zandlaag moet voldoende dik zijn om functioneel te zijn. Kinderen moeten kunnen graven en moeten kuilen en bergen kunnen maken. Om een afdoend evenwicht te vinden tussen de veiligheid enerzijds en de speelwaarde anderzijds stelt de Commissie voor de veiligheid van de consumenten voor dat bij ontworpen zandbakken een aanbevolen gemiddelde laagdikte tussen 500 mm en 700 mm gehanteerd wordt, hierbij rekening houdend met een aantal factoren zoals de doelgroep, de samenstelling van het zand en de grootte van de zandbak.

Ligging van de zandbak

Een zandbak kan buiten of binnen worden voorzien. Als de zandbak buiten ligt, plaats hem dan niet onder een afdak. Zon en regen moeten hun reinigend werk kunnen doen.

Kies verder een rustige plaats, bij voorkeur half in de schaduw. Kies, als dit niet mogelijk is, voor een plaats in de zon.

De schaduw van bomen is interessant voor spelende kinderen. Bladval zal hier echter een extra vervuilend effect hebben. Dit zal gevolgen hebben voor het onderhoud (zie verder).

Boord van de zandbak

De zandbakboord voorkomt dat speelzand zich vermengt met grond en vuil buiten de bak. Een boord kan ook gebruikt worden als speeloppervlak, of om op te zitten. Bij een betonnen rand wordt het gebruik van scherpe hoeken sterk afgeraden. Bij een zandbak kunnen diverse afboordingsmaterialen worden gecombineerd.

Drainage van de zandbak

In alle gevallen zal het nodig zijn te zorgen voor een goede afwatering in de zandbak. Regenwater moet snel weg kunnen zakken in de bodem. De eenvoudigste manier om een drainagesysteem te maken, is onder de zandlaag een laag van grof zand of steenslag aan te brengen. Tussenin (tussen de laag speelzand en de drainagelaag) wordt dan bijvoorbeeld een laag tegels voorzien met een noemenswaardige afstand tussenin. Het water kan zo snel wegzakken tussen de kieren.

Speelelementen in de zandbak

Het is mogelijk (en vaak wenselijk) dat er speeltoestellen in een zandbak zijn geplaatst. In dat geval zijn het toestellen die extra mogelijkheden geven om met zand te spelen: zandtafels, zandwerktuigen, boomstammen,... Ze maken in principe een zandbak aantrekkelijker.

Opmerking. Plaats enkel zandspeelwerktuigen (eventueel ook waterspeeltoestellen) in zandbakken. Klimtoestellen e.d. horen niet thuis in een echte zandbak.

Afscherming van de zandbak tegen honden en katten

Indien organisatorisch mogelijk is het zinvol de zandbak af te schermen met een net of gaas om honden en katten te beletten het zand te bevuilen met uitwerpselen. De mazen dienen klein genoeg te zijn om vooral katten tegen te houden. Zorg dat het net niet rust op het zand.

In geen geval mag een afscherming worden voorzien die lucht- of waterdicht is. Op die manier kan het biologische reinigingsproces immers niet blijven functioneren. Zon, regen en lucht zorgen voor een natuurlijke reiniging van het zand.

Onderhoud van de zandbak

Types vervuiling in een zandbak

Er bestaan diverse soorten vervuiling, de belangrijkste zijn:

- fysische vervuiling: door mensen achtergelaten vuil, glas, blikjes,... Dit soort vervuiling is visueel vast te stellen.
- chemische vervuiling: deze vervuiling van het zand is niet met het blote oog te zien.
- biologische vervuiling: uitwerpselen van honden en katten, afgevallen bladeren,... Dit soort vervuiling is visueel vast te stellen.

Regelmatig nazicht

Bij elke actie van regelmatig nazicht moet:

- alle zichtbare verontreiniging worden verwijderd.
- de omgeving van de zandbak worden schoongehouden.
- de bovenlaag van de zandbak worden gecontroleerd op zichtbare biologische en fysische vervuiling. Indien aanwezig moet de vervuiling worden verwijderd.
- de bovenlaag van de zandbak worden omgewoeld. Dit bevordert het biologische reinigingsproces door zon en regen.

Zand dat uit de zandbak gespeeld is terug in de zandbak vegen?

Slechts wanneer er een net pad rond de zandbak is voorzien kan het “uit-de-bak-gespeelde-zand” terug in de zandbak worden geveegd. Zoniet mag het uitgespeelde zand niet terug in de bak gebracht worden.

Verregaande vervuiling door honden of katten

Sporadische vervuiling door honden of katten kan met het regelmatig nazicht doeltreffend worden aangepakt. Bij verregaande (systematische) vervuiling wordt het onderhoud via regelmatig nazicht wellicht onbeheersbaar. In zo'n geval kan de zandbak mogelijk worden afgeschermd met een net. Desnoods kunnen er alternatieve oplossingen worden gezocht voor de veroorzakers van het probleem. In een uiterst geval (indien de andere oplossingen niet haalbaar zijn) moet de zandbak worden verwijderd.

2.4.3. Toestellen voor recreatieve zwemgelegenheden (EN 13451)

Deze eisen gelden niet voor waterglijbanen (zie 2.4.4).

- Er mogen geen uitsteeksels zijn op die plaatsen waar de kracht van het water een onvrijwillige beweging van de gebruiker kan veroorzaken.
- Hoeken, randen of punten, zonder bescherming, die minder dan 10 mm uitsteken moeten afgerond zijn met een kromtestraal die gelijk is aan de hoogte van het uitstekende deel.
- Hoeken, randen of punten, zonder bescherming, die meer dan 10 mm uitsteken zullen:
 - voor de eerste 10 mm afgerond zijn met een kromtestraal van 10 mm en
 - voor het resterende deel een maximale hellingshoek hebben van 45°.
- Oeningen met afmetingen die veranderen tijdens het gebruik moeten:
 - ofwel steeds tussen 0 mm en 8 mm groot zijn;
 - ofwel steeds tussen 25 mm en 50 mm groot zijn;
 - ofwel steeds minstens 250 mm groot zijn.
- Iedere niet-noodzakelijke opening moet worden afgesloten of afgedekt.
- Afdekplaten moeten zo beveiligd zijn dat ze niet zonder gereedschap kunnen worden losgemaakt.
- Loop- en standoppervlakken moeten voorzien zijn van een antislipprofiel.

2.4.4. Waterglijbanen (EN 1069)

Treden

De treden zijn:

- vlak;
- voorzien van antislip;
- afgerond met een kromtestraal van minimaal 3 mm.

Verlies van contact

Indien de gebruiker van de waterglijbaan bij normaal gebruik op een bepaald moment het contact met het glijdoppervlak kan verliezen, dan moet de gebruiker hiervan vooraf worden ingelicht met het volgende bord:

“De voorwaarden scheppen voor een competitieve, duurzame en evenwichtige werking van de goederen- en dienstenmarkt in België.”



Bord dat waarschuwt voor mogelijk verlies van contact met het glijdoppervlak

Vrije ruimte

- Binnen de vrije ruimte mogen de oppervlakken geen openingen vertonen (behalve openingen die zijn voorzien voor het water).
- Binnen de vrije ruimte moeten alle uitstekende hoeken, randen en punten, zonder bescherming, afgerond zijn met een kromtestraal van minimaal 3 mm.

Beginsectie

- De beginsectie van een glijbaan die lager is dan 12 meter, moet een platform zijn dat:
 - minimaal 500 mm diep is
 - en
 - voorzien is van een niet beklimbare balustrade van minimaal 1000 mm hoog.
- De beginsectie van een glijbaan die hoger is dan 12 meter, moet een platform zijn dat:
 - minimaal 500 mm diep is
 - en
 - voorzien is van een niet beklimbare balustrade van minimaal 1200 mm hoog.
- De balustrades van de beginsectie moeten ononderbroken doorlopen tot aan de zijdelingse weringen van de waterglijbaan.
- De beginsectie moet zo zijn ontworpen dat een gebruiker niet op de glijsectie van de waterglijbaan kan worden geduwd door de personen die hem volgen.

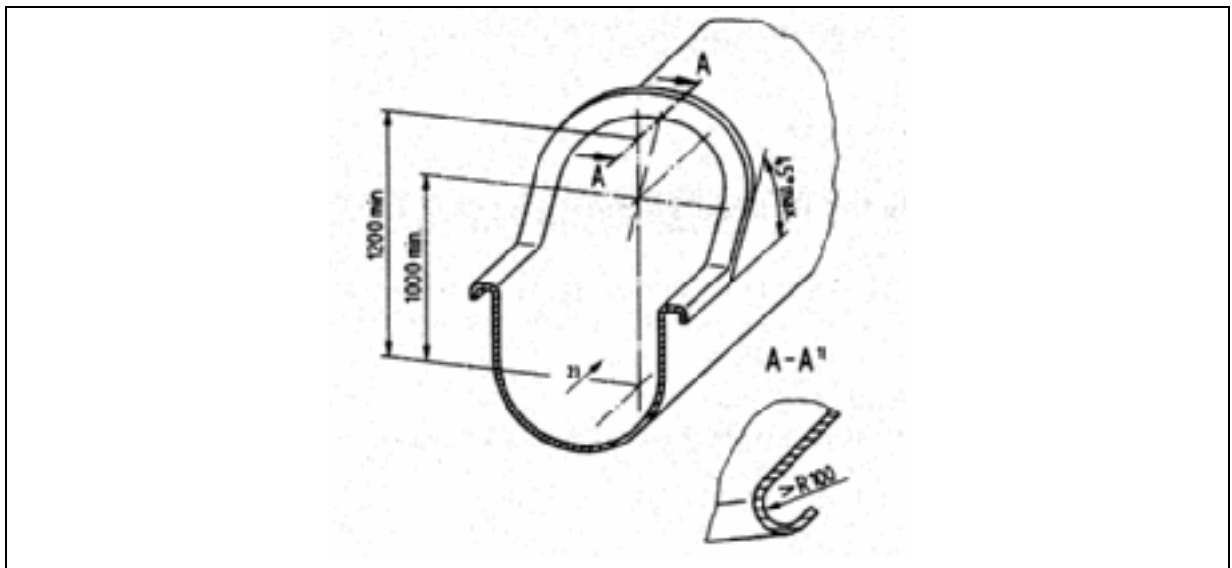
Stang

- Bij een waterglijbaan met een vrije valhoogte van meer dan 2,7 meter moet er bij de toegangsopening naar de waterglijbaan een stang worden voorzien.
- Deze stang moet een opening vrijlaten van minimaal 800 mm hoog.
- Deze stang moet een opening vrijlaten van maximaal 1100 mm hoog.

Glijdsectie

- Het glijdoppervlak moet een aaneengesloten geheel vormen.
- Hoogteverschillen bij de aanhechtingspunten van twee delen van het glijdoppervlak moeten steeds in de richting van het glijden zijn.
- De zijdelingse weringen van de waterglijbaan moeten dusdanig zijn dat de gebruiker, tijdens normaal gebruik, de buitenkant van de glijdsectie niet kan aanraken.
- Indien delen van de glijdsectie overdekt en/of overtunnelde zijn dan
 - mag de gebruiker hierdoor niet worden gedesoriënteerd;
 - of
 - moet de gebruiker vooraf worden gewezen op mogelijk desoriëntatiegevaar.
- De overgang van een niet-overtunnelde sectie naar een overtunnelde sectie moet gebeuren
 - onder een hoek van maximaal 45° en
 - met boorden die een kromtestraal hebben van minimaal 100 mm.

De hoogte bij de ingang van een tunnel bedraagt minimaal 1200 mm.



Overgang van een niet-overtunnelde sectie naar een overtunnelde sectie

“De voorwaarden scheppen voor een competitieve, duurzame en evenwichtige werking van de goederen- en dienstenmarkt in België.”



Uitloopsectie

Indien de glijbaan eindigt in een waterbad dan mag het traject van de uitloopsectie van de waterglijbaan naar de uitgang van de waterbad niet het gelijkaardige traject van andere waterglijbanen kruisen.

Hulpmiddelen

Indien persoonlijke middelen worden gebruikt om het glijden te verbeteren dan moeten deze middelen:

- drijven op water
- en
- een duidelijke aanduiding hebben in welke positie ze dienen te worden gebruikt.



	
<i>Bord: gebruik een boei</i>	<i>Bord: gebruik een vlot</i>

Indien persoonlijke middelen worden gebruikt om het glijden te verbeteren, gemaakt van een hard materiaal, dan moet er een systeem aanwezig zijn om te zorgen dat er een minimum afstand wordt gerespecteerd tussen de opeenvolgende gebruikers van de waterglijbaan.

Opeenvolgende gebruikers

De nodige maatregelen moeten worden genomen om te ervoor te zorgen dat opeenvolgende gebruikers elkaar niet hinderen (verplichte tussenafstand, verbod op bepaalde houdingen enz.).

Gebruik hiervoor de borden uit onderstaande tabel.






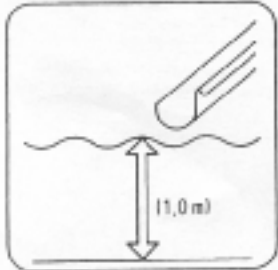

Borden met instructies voor het gebruik van waterglijbanen		
		
<i>liggend op de rug, kijkend naar voor TOEGELATEN</i>	<i>liggend op de buik, kijkend naar achter TOEGELATEN</i>	<i>liggen op de buik, kijkend naar voor TOEGELATEN</i>

		
<i>zittend, kijkend naar voor TOEGELATEN</i>	<i>zittend in ketting, kijkend naar voor TOEGELATEN</i>	<i>plaats een kind voor een volwassene, zittend en kijkend naar voor</i>
		
<i>liggend op de rug, kij- kend naar achter VERBODEN</i>	<i>zittend, kijkend naar ach- ter VERBODEN</i>	<i>knielend VERBODEN</i>
		
<i>rechtstaand VERBODEN</i>	<i>zijanten aan te raken VERBODEN</i>	<i>hou afstand</i>
		
<i>ontruim onmiddellijk de aankomstzone</i>		

“De voorwaarden scheppen voor een competitieve, duurzame en evenwichtige werking van de goederen- en dienstenmarkt in België.”

Informatieborden

De informatieborden in de onderstaande tabel kunnen worden gebruikt indien nodig.

		
<p><i>niet rennen op de trappen</i></p>	<p><i>niet voorbijsteken op de trappen</i></p>	<p><i>geen juwelen dragen</i></p>
		
<p>VERBODEN voor niet-vergezeldde kinderen jonger dan 10 jaar</p>	<p>VERBODEN voor hartpatiënten</p>	<p><i>diepte van het bad</i></p>
		
<p><i>moeilijkheidsgraad</i></p>		

2.4.5. Opblaasbare toestellen met permanente luchtaanvoer

Definitie

Een soepele structuur die gevoed wordt door een permanente toevoer van lucht onder druk om zijn vorm te behouden, waarop of waarin gebruikers kunnen spelen (bijvoorbeeld springen, glijden of klimmen).

Veiligheidsvereisten

Materialen

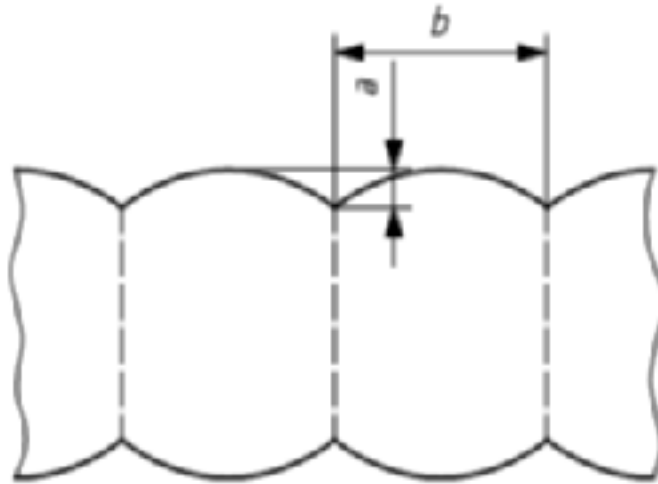
- Het gebruikte textiel moet brandvertragend zijn.
- Het gebruikte textiel en de naden moeten een voldoende afschuifsterkte en treksterkte hebben.
- Beschermingsnetten worden gebruikt om de speelzone te definiëren, om de gebruikers alsook de mobiele spelelementen zoals ballen tegen te houden. De netten moeten sterk genoeg zijn om het gewicht van de zwaarste gebruiker te kunnen dragen. Waar het net toegankelijk is en meer dan 1000 mm hoog moeten de mazen afmetingen hebben minder dan 30 mm. Waar het net toegankelijk is en gebruikt wordt als dak mag het proefstuk “kleine vinger” (8 mm) niet passeren.
- Klauternetten die op hellingen worden geplaatst moeten stevig bevestigd worden zodat ze niet kunnen worden opgetild. De diameter van het gebruikte touw moet minstens 12 mm bedragen. Uiteinden moeten behandeld zijn om uitrafelen te vermijden. Scherpe randen mogen niet voorkomen.
- Touwen moeten bevestigd worden aan de 2 uiteinden. De schommelamplitude mag niet meer bedragen dan 20 % van de lengte. De diameter van het touw ligt tussen 18 mm en 45 mm. Monofilament touwen mogen niet gebruikt worden.
- Ritsen moeten aan de luchtdruk en spanningen weerstaan. Toegangs- en uitgangsritsen moeten langs beide zijden bediend kunnen worden. Bij ritsen om het toestel leeg te laten moet de ritslip verborgen zijn.
- Gevaarlijke stoffen mogen niet gebruikt worden (zie ondermeer EN 71-3).

Ontwerp

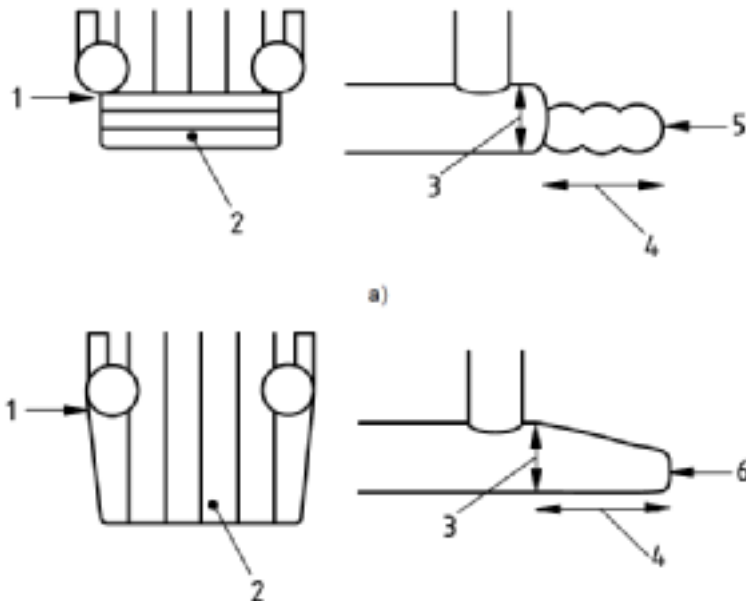
- Het aantal verankeringspunten moet berekend worden en bedraagt minimaal 6.
- De verankeringspunten en al haar onderdelen moeten bestand zijn tegen een kracht van 1600 N.
- De grondankers moeten schuin ingebracht worden in de grond (niet volgens de richting van de kracht).
- De bovenzijde van de grondankers moet afgerond zijn en mag niet meer dan 25 mm uitsteken t.o.v. de grond.
- Indien grondankers niet mogelijk zijn moet een evenwaardig verankeringsstelsel gebruikt worden.
- De minimale druk in structurele elementen moet 1 kPa bedragen.

“De voorwaarden scheppen voor een competitieve, duurzame en evenwichtige werking van de goederen- en dienstenmarkt in België.”

- De druk in het speeloppervlak bij soft montains mag niet groter zijn dan 0,25 kPa, de daarom liggende veiligheidszone moet wel een druk te hebben van minimaal 1 kPa.
- Kanalen in het oppervlak mogen een maximale diepte (a) hebben van 33 % van de breedte (b) van de naastliggende band in opgeblazen toestand.



- Muren moeten loodrecht staan ($90^\circ \pm 5^\circ$). Torens die muren dragen moeten in hetzelfde vlak staan. Muren en torens moeten sterk genoeg zijn om het gewicht van de zwaarste gebruiker te kunnen dragen.
- Speeloppervlakten, veiligheidszones, opstappen en toegangshellingen moeten het gewicht van de zwaarste gebruiker kunnen dragen zonder grondcontact te maken.
- Opstappen en toegangshellingen (2) zullen minstens even breed zijn dan de volledige toegang tot de uitrusting.
- De toegangsdiepte (4) moet minstens 1,5 keer de hoogte van het speeloppervlak (3) bedragen.



- Voor softmountains bedraagt de toegangsdiepte minstens 1600mm of 0,5 keer de hoogte van het speeloppervlak (worst case).
- De structuren moeten zo ontworpen zijn dat volwassenen toegang kunnen hebben.
- Bij elke open zijde mag de vrije valhoogte niet meer bedragen dan 630 mm.
- Bij elke open zijde moet de opvangzone minimaal 1200 mm bedragen. Het oppervlak heeft een kritische valhoogte van minstens 630 mm.
- Verankeringspunten moeten vermeden worden in de opvangzone en als ze aanwezig zijn dan best zo dicht mogelijk bij het speeltoestel.
- Bij volledig gesloten uitrustingen moet de uitgang aangeduid zijn. Indien de uitrusting ontworpen is voor meer dan 15 gebruikers moet er meer dan één uitgang zijn en mag er maximaal 5 m zijn tussen elk punt en een uitgang.
- De blazers moeten voldoen aan een afscherming IP23B met als bijkomende eis ontoegankelijkheid voor het proefstuk kleine vinger (8 mm).
- De blazer moet geplaatst worden op minimum 1200 mm van een muur en op minimum 2500 mm van een open zijde.
- Voor hoofdinklemming, inklemming kledij en vingerinklemming: zie algemene eisen voor alle speeltoestellen.
- Met betrekking tot inklemming van het lichaam geldt de volgende eis: als er tussen 2 structuren een opening bestaat met een diepte van meer dan 200 mm dan moet die opening minstens 120 mm hoog zijn.

- Vereisten met betrekking tot tunnels en squeeze-openingen:

Lengte	> 2000mm	750 mm tot 2000 mm	< 750 mm
Diameter	Minimum binnendiameter 750 mm	Minimum binnendiameter 500mm.	Minimum initiële opening 400 mm. Smalste punt conform met eisen hoofdklemming. Diameter kan op elk punt geëxpandeerd worden tot 400 mm

- Er mogen geen scherpe randen of punten aanwezig zijn.
- Bij toevallig leeglopen of tijdens gebruik mag de gebruiker niet in contact kunnen komen met harde voorwerpen.
- Elektrische installaties moeten voldoen aan de nationale wetgeving.
- Het speeltoestel moet geplaatst worden op een plek zonder obstakels, op een vlak terrein (maximum 5 % helling), vrij van scherpe voorwerpen.
- Afschermingsbalustrade moeten minstens 1800 mm verwijderd staan van muren en 3500 mm van een open zijde. Een opening in de balustrade moet 1000 mm breed zijn.
- Rond het toestel moet er een zone zijn zonder obstakels. De breedte van de zone bedraagt de helft van de hoogte van het hoogste platform met een minimum van 1800 mm. Indien een speeltoestel een gesloten muur heeft kan deze echter volledig tegen een muur van een gebouw geplaatst worden op voorwaarde dat de muur van het toestel minstens 2000 mm boven het hoogte platform uitsteekt.

Ter afscherming van platformen gelden de volgende eisen:

Platformhoogte	< 600 mm	600 mm tot 3000 mm	3000 mm tot 6000 mm	> 6000 mm
Hoogte buitenmuur	/	minimum 1800 mm	minimum 2250 mm of gesloten inclusief dak	volledig gesloten inclusief dak
De minimale binnenhoogte bedraagt 750 mm.				

- Hellende vlakken met een hoek kleiner dan 30° tot de horizontale worden beschouwd als platformen.
- Voor hellende vlakken met een hoek groter dan 30° tot de horizontale gelden volgende regels:

- De hoogte van de muren wordt gemeten loodrecht op de helling.
- De eerste meter na de top moet de hoogte gelijk zijn aan 1800 mm. Voor de rest van de helling moet de hoogte gelijk zijn aan 900 mm.
- Een helling met een hoogte boven 6000 mm moet volledig gesloten zijn inclusief dak. De minimale binnenhogte bedraagt 750 mm.
- Alle glijbanen moeten voorzien zijn van een uitloopzone met een gemiddelde helling van niet meer dan 10°.
- De lengte van de uitloopzone moet aan volgende eisen voldoen:

Hoogte van het hoogste platform	Lengte van de uitloopstrook
< 1000 mm	minimum 1000 mm
1000 mm tot 3000 mm	minimum 1500 mm
> 3000 mm	minimum 50 % van de platformhoogte
Indien een eindmuur voorzien is achter de uitloopstrook moet men 500 mm toe voegen. De hoogte van de eindmuur moet minstens 1800 mm bedragen. De zijmuren ter hoogte van de uitloopstrook zijn minstens 900 mm hoog.	

Informatie vooraf voor de uitbater

Vóór de orderbevestiging of het verhuurcontract moet de leverancier, de producent of de verhuurder de volgende informatie verstrekken:

- de vrije ruimte (hoogte) nodig om het toestel veilig te kunnen opstellen;
- de vereiste (valdempende) ondergrond;
- de totaalafmetingen en het gewicht;
- de doelgroep (leeftijd, grootte);
- de certificatie en conformiteit.

Montagevoorschriften

De leverancier, de producent of de verhuurder moet een volledige handleiding voor de installatie verstrekken.

Gebruiksaanwijzingen

De leverancier, de producent of de verhuurder moet gebruiksaanwijzingen verstrekken die tenminste de volgende aanbevelingen bevatten:

- er moet permanent toezicht voorzien worden;
- verschaft de gebruikers toegang op een gecontroleerde en veilige manier;
- ontzeg de toegang aan gebruikers die niet in de doelgroep zitten;
- beperk het aantal gebruikers (volgens de instructies);
- het minimale aantal personen voor toezicht en bediening moet opgegeven worden;
- de gebruikers moeten zich van schoenen ontdoen;

- de gebruikers moeten zich ontdoen van harde, scherpe en gevaarlijke voorwerpen;
- de gebruikers moeten zich ontdoen van brillen, indien mogelijk;
- consumptie van drank, voedsel en kauwgum moet verboden worden;
- de toegang tot het toestel moet vrij van obstakels gehouden worden;
- het beklimmen van de wanden moet verboden worden;
- salto's en ruw spel moeten verboden worden;
- tijdens het opblazen en aflaten van het toestel moet de gebruikers de toegang tot het toestel ontzegd worden;
- indien geen toezicht kan gegarandeerd worden, moet de uitbater het toestel aflaten of buiten gebruik stellen;
- de toezichthouder en/of het begeleidende personeel moeten de luchttoevoer permanent controleren;
- de toezichthouder en/of het begeleidende personeel moeten gebruik kunnen maken van een fluitje of een ander middel om de aandacht van de gebruikers te kunnen wekken;
- de toezichthouder en/of het begeleidende personeel moeten de gebruikers zonedig onder verdelen in groepen per leeftijdscategorie en of gestalte;
- het toestel mag niet gebruikt worden tijdens het bijtanken van brandstof voor blazers die door benzine- of dieselmotoren aangedreven worden;
- de maximale windsnelheid voor veilig gebruik;
- methode van verankering en aantal ankerpunten;
- maximale helling van het terrein;
- type van benodigde blazer.

De leverancier, producent of verhuurder moet eveneens instructies leveren voor noodgevallen en ongevallen.

Uitbating

Vóór elke ingebruiksstelling moet, op basis van onderstaande checklist gecontroleerd worden of:

- de locatie geschikt is;
- het toestel verankerd is zoals voorgeschreven;
- alle bijkomende veiligheidsmaatregelen getroffen zijn, zoals in de gebruiksaanwijzing vermeld;
- de constructie en de naden geen gaten of scheuren vertonen;
- de luchttoevoerapparatuur gebruikt wordt die bij het toestel hoort;
- de luchtdruk voldoende is om een juist gebruik van het toestel te garanderen;
- de elektrische installatie correct is aangesloten;
- de verbindingsbuis en het luchttoevoerapparaat correct verbonden zijn;

- het luchttoevoerapparaat correct geplaatst is en goed afgeschermd is.

Opschriften

Buiten de normaal te voorziene opschriften moet ieder opblaasbaar speeltoestel met permanente luchttoevoer voorzien zijn van minstens volgende, duidelijk leesbare, gegevens:

- vereiste luchtinhoud en -druk;
- maximale grootte van de gebruiker;
- maximum aantal gebruikers.

Onderhoud

Een onderhoud omvat:

- reiniging van het toestel;
- controle op roest van de blazer;
- reiniging van de luchttoevoer van de blazer;
- vervangen van defecte onderdelen;
- herstellen van naden;
- herstellen van gaten en insnijdingen.

2.4.6. Verplaatsbare doelen

Begrippen

De voorkant van het doel wordt gevormd door het doelkader. Dit doelkader bestaat uit twee (verticale) doelpalen en één (horizontale) dwarsligger. De onderkant van het doel wordt gevormd door het grondkader. Dit grondkader bestaat uit twee zijstangen en een achterstang.

Hoeken

Alle bereikbare hoeken moeten afgerond zijn met een kromtestraal van ten minste 3 mm.

Stabiliteit van de constructie

Doelen moeten zo ontworpen worden dat de kans op omvallen zo klein mogelijk is. Dit kan verwezenlijkt worden door:

- het doel een zo breed mogelijke basis te geven (lange zijstangen);
- lichte materialen te gebruiken voor het doelkader;
- zware materialen te gebruiken voor het grondkader.

Gebruikseisen

Verankering

VERPLAATSBARE DOELEN MOETEN VERANKERD ZIJN TIJDENS HET GEBRUIK.

De methode van verankering moet worden gekozen in functie van het aanwezige grondtype, de vochtigheid van de grond en het gewicht van het doel.

Indien een horizontale kracht van 1100 Newton (± 110 kg) wordt toegepast in het midden van de dwarsligger, mag het doel niet omvallen of wegglijden.

De verankering moet steeds gebeuren op tenminste drie punten van het grondkader, met name in het midden van de zijstangen en in het midden van de achterstang.

Indien geen achterstang aanwezig is, moet de verankering op ten minste vier punten gebeuren, met name voor- en achteraan in de zijstangen.

Aanbevolen ankers:

- booranker, staalanker, haakanker;
- semi-permanente verankering.

Niet gebruikte doelen

Niet gebruikte doelen moeten op een veilige manier worden opgeborgen. Netten moeten verwijderd worden. De doelen moeten tegen elkaar geplaatst worden. Bovendien moeten zij worden bevestigd aan elkaar of aan een onbeweeglijk voorwerp met een ketting en hangslot.

Opschriften

Op een verplaatsbaar doel moeten volgende veiligheidswaarschuwingen aangebracht worden:

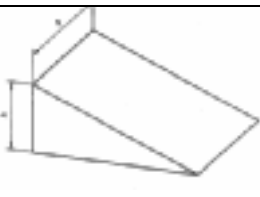
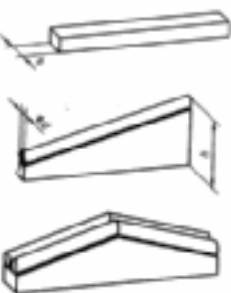
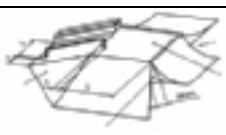
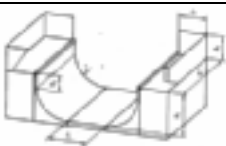
- “Niet op het doel klimmen”;
- “Doel moet steeds worden verankerd aan de grond”.

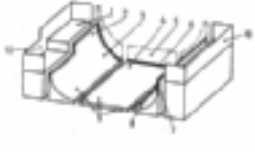
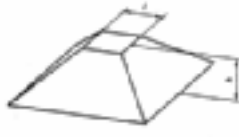



2.4.7. Skatevoorzieningen (EN 14974)

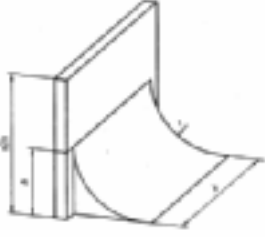
Wat is een skatevoorziening?

Een skatevoorziening is een toestel, gebruikt voor sport of voor vrijetijdsbesteding, dat een vast rijoppervlak heeft waarop met skateplanken, rolschaatsen, inline-skates, of soortgelijke rolsporttoestellen zoals BMX-fietsen zonder vaste regels gereden kan worden.

Terminologie

	Bank	Een van één zijde te berijden schuin rijoppervlak zonder platform.
	Coping	Een vastverbonden berijdbare buis die de overgang vormt naar een platform.
	Curb	Een dubbele buis om langs te glijden. Ook Grind-box genoemd.
	Flat bottom	Het horizontale rijoppervlak dat de verbinding vormt tussen twee transitions.
	Fly box	Een combinatie uit tafel, bank en/of ramp, van twee zijden te berijden.
	Fun box	Een combinatie bestaande uit tafels, banken en rampen, met op zijn minst drie berijdbare zijden, eventueel aan te vullen met rails en curbs.
	Half pipe	Een miniramp met vertikaal gedeelte bovenaan de transition.

	Mini-ramp	Twee tegenover elkaar opgestelde quarterramps die door middel van een horizontale rijvloer met elkaar verbonden zijn (ook minipipe genoemd). Het rijoppervlak heeft géén volledig vertikaal gedeelte.
	Olli box	Een tafel met treden; obstakel waar men alleen door middel van een sprong op kan skaten.
	PBM's	<p>Persoonlijke beschermingsmiddelen.</p> <p>Gebruik van skatevoorzieningen is alleen toegestaan met geschikte persoonlijke beschermingsmiddelen.</p> <p>Deze noodzakelijke beschermingsmiddelen zijn:</p> <ul style="list-style-type: none"> ▪ helm (EN 1078); ▪ elleboogbeschermers (EN 14120); ▪ kniebeschermers (EN 14120); ▪ polsbeschermers (EN 14120). <p>Op deze PBM's staat een CE-markering. De gebruiksaanwijzing vermeldt de naam, het adres en het identificatienummer van de aangemelde instantie die optrad in de fase waarin het beschermingsmiddel werd ontworpen.</p>
	Platform	Het horizontale rij- en staoppervlak aan de bovenzijde van de skatevoorzieningen.
	Piramide	Een piramidevormige combinatie van tafels, banken en ramps.
	Quarter ramp	Een gebogen ramp met platform (ook Quarterpipe genoemd).
	Radius	Kromtestraal van een transition.
	Rail	Een buis om te grinden (langsglijden).
	Ramp	Een van één zijde te berijden gebogen rijoppervlak, al dan niet met platform.
	Spine ramp	Twee tegenover elkaar liggende gebogen ramps met de coping in het midden.
	Table	Een horizontaal oppervlak op hoogte.

	Transition	Het gebogen rijoppervlak van een skatevoorziening.
	Tri box	Combinatie van twee rampen en één bank, opgesteld in een hoek van 120°.
	Wall ramp	Een van één zijde te berijden gebogen rijoppervlak met een vertikaal gedeelte bovenin.

Eisen

Algemeen

Een skatevoorziening wordt door de wetgever beschouwd als een speeltoestel. Bijgevolg is een skateterrein een speelterrein.

Gezien de specifieke risico's bij het gebruik van skatetoestellen gelden specifieke eisen.

Er moet ook een inspectie en onderhoudsschema opgesteld en opgevolgd worden.

Indoor uitrustingen moeten voldoen aan de wetgeving over brandveiligheid.

Algemene materiaaleisen

- Voor composietmateriaal op basis van polymeer moet de dikte van de gelcoating minimaal 0,3 mm te zijn.
- Structurele houten elementen zullen minstens sterkteklasse C24 hebben.
- Gelamineerd hout en multiplex voldoen aan een risicoklasse 2, structurele elementen voldoen respectievelijk aan EN 386 en EN 636.
- OSB voldoet aan een risicoklasse 2. Structurele elementen voldoen aan de eisen gesteld voor OSB4.
- Spaanplaten worden enkel binnen gebruikt (risicoklasse 2). Structurele elementen voldoen aan de eisen van EN 312.
- Beton dient te voldoen aan de onderstaande tabel

Toepassing	Plaats gebruik	Sterkteklasse beton
Rijoppervlakken	Outdoor	C35/45
Rijoppervlakken	Indoor	C25/30
Fundering	Outdoor en indoor	C16/20

- Verbindingselementen moeten beschermd zijn tegen corrosie.
- Lijmen moeten voldoen aan EN 301.
- Nagels mogen niet gebruikt worden.

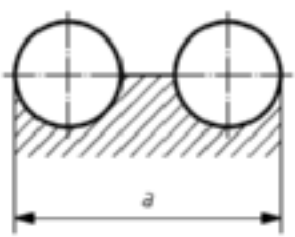
Eisen voor outdoor uitrustingen

- Materiaal op basis van hout dat in contact komt met de grond, dient beschermd te zijn tegen rotten.
- Bij het ontwerp zal men ervoor zorgen dat er natuurlijke afwatering mogelijk is.
- Gelamineerd hout en multiplex voldoen aan een risicoklasse 3.
- Metalen onderdelen zullen beschermd zijn tegen weersinvloeden.

Algemene veiligheidsvereisten

- Skatevoorzieningen dienen fysiek gescheiden te zijn van andere speelterreinen, sportterreinen en dergelijk door een geschikte afstand, afsluiting of andere constructie.
- Alle toegankelijke randen moeten afgerond zijn met een straal van minstens 3 mm.
- Ter hoogte van de aansluiting met de grond mag er maximaal 5 mm niveauverschil zijn tussen de grond en de aansluiting met de skatevoorziening.
- Ontmanteling zonder specifieke uitrusting mag niet mogelijk zijn.
- Structuren moeten samengeschroefd zijn of verankerd te worden aan de grond.
- Het toegankelijke buitenoppervlak mag geen uitstekende delen bevatten.
- De uiteinden van buizen (inclusief de coping) dienen gedicht te worden.
- Platformen zijn niet voorzien van toegangstrap of –ladder.
- De vrije valhoogte van het rijoppervlak is niet hoger dan 1500 mm mits uitzonderingen voor specifieke toepassingen. Deze vrije valhoogte is geldig tot 1000 mm buiten de omtrek.
- Indien een structuur voorzien is van een extensie moet de breedte berekend worden op basis van de hoogte van het hoogste platform. Indien het hoogteverschil tussen 2 platformen minder is dan 500 mm en minder dan 1/3 van de totale breedte zal deze vereiste enkel slaan op het lagere deel van de structuur.
- De aansluiting met de grond moet geschieden onder een hoek niet groter dan 30°. Bij een transition is deze hoek niet groter dan 15°.
- Bij combinatie van toestellen moet elk onderdeel voldoen aan de gestelde eisen, alsook het geheel.
- Structuren mogen niet kantelen of wiebelen.
- De ondergrond waarop de uitrusting geplaatst wordt moet voldoen vlak zijn
- Het roloppervlak moet effen en dicht zijn.
- Hoogteverschillen ter hoogte van naden zullen niet meer zijn dan de dikte van het materiaal en maximaal 3 mm.

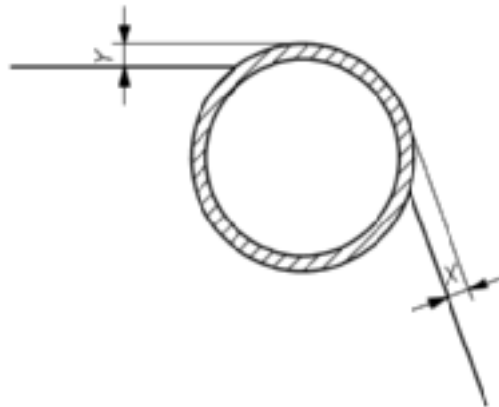
- Een meerlagig roloppervlak mag niet delamineren.
- Openingen van naden mogen niet meer bedragen dan 5 mm.
- Randen bestemd voor grinding en sliding moeten slijtvast zijn.
- De balustrade moet minstens 1200 mm hoog zijn en dit vanaf maximaal 200 mm van de voorzijde.
- Bij extensies moet de balustradehoogte op het bovendee van het platform verlengd worden met minstens 1000 mm horizontaal over het onderdeel van het platform
- Balustrade mogen geen openingen vertonen groter dan 89 mm.
- Balustrades moeten een horizontale belasting van 1500 N/m kunnen weerstaan.
- Balustrade mogen niet aanzetten tot beklimmen.
- De afstand tussen het platform en de ondergrens van de balustrade mag niet meer bedragen dan 60 mm.
- De diameter van een coping moet minstens 40 mm bedragen.
- Indien 2 copings naast elkaar worden geplaatst moeten deze parallel zijn volgens onderstaande afmetingen.

	Afmeting a
	ofwel maximaal 140 mm ofwel 200 mm tot 320 mm
	ofwel minimaal 450 mm

- Copings in elkaars verlengde mogen geen opening en hoogteverschil hebben groter dan 2 mm.
- De projectie van de coping moet voldoen aan onderstaande eisen:

$3 \text{ mm} \leq X \leq 12 \text{ mm}$
$3 \text{ mm} \leq Y \leq 30 \text{ mm}$

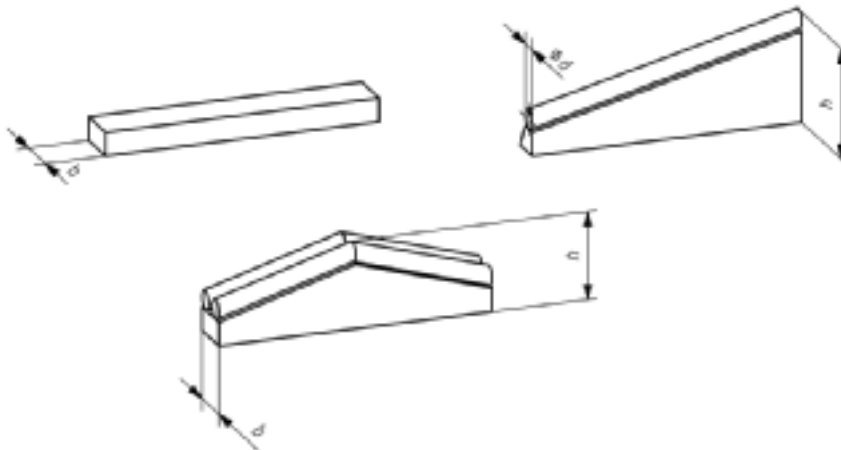
“De voorwaarden scheppen voor een competitieve, duurzame en evenwichtige werking van de goederen- en dienstenmarkt in België.”



- De zijmuren moeten effen en volledig gesloten zijn.
- De zijmuren moeten een horizontale belasting van 2000 N/m verdragen op de uiterste rand.
- De zijmuur moet doorlopen over de volledige lengte van het roloppervlak.
- De zijmuur moet minstens 1200 mm uitsteken tegenover het platform.

Vereisten voor een curb

- Bij een curb moeten zijkanten en de volledige onderbouw onder het grinding oppervlak dicht te zijn.
- Een curb moet voldoen aan de onderstaande afmetingen:

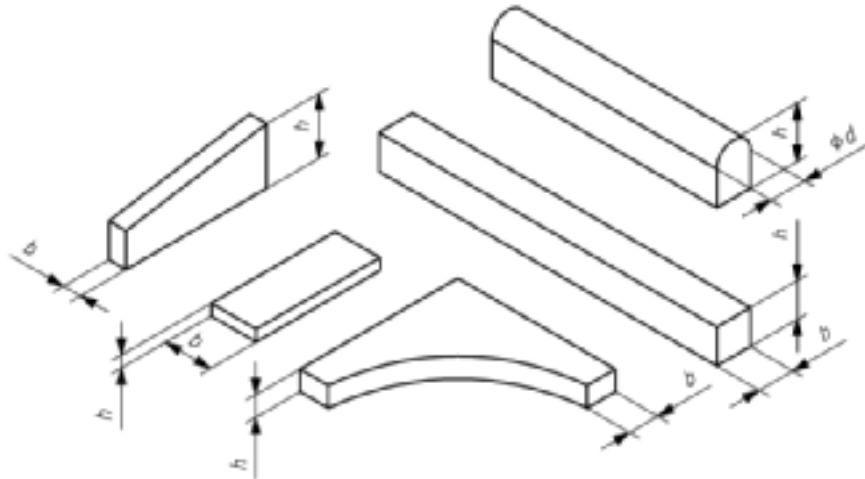


Breedte b of diameter d	Hoogte h
minimum 40 mm	maximum 1000 mm

- Indien er aanpalend een roloppervlak is moet deze een breedte hebben van minimum 1200 mm.

Vereisten voor een ledge

- Een ledge is een bijzondere curb met volgende afmetingen:



Breedte b of diameter d	Hoogte h
minimum 200 mm	maximum 1500 mm

154

- Indien er aanpalend een roloppervlak is moet deze een breedte hebben van minimum 1200 mm.

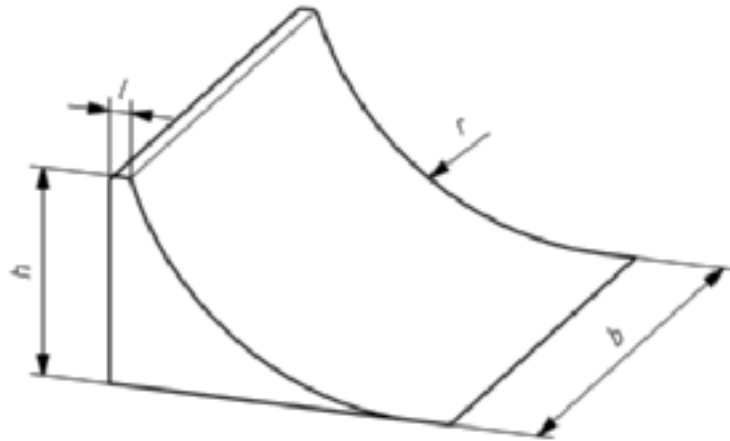
Vereisten voor een rail

- De afstand tussen de ondergrens van de rail en het roloppervlak moet minstens 200 mm bedragen.
- De rail mag niet hoger zijn dan 1000 mm.
- De uiteinden van de rail moeten afgebogen zijn naar de grond met een kromtestraal (extern) van minimaal 20 mm.
- Indien er aanpalend een roloppervlak is moet deze een breedte hebben van minimum 1200 mm.
- Een rail moet een horizontale belasting van 750 N/m verdragen.

“De voorwaarden scheppen voor een competitieve, duurzame en evenwichtige werking van de goederen- en dienstenmarkt in België.”

Vereisten voor een jump ramp

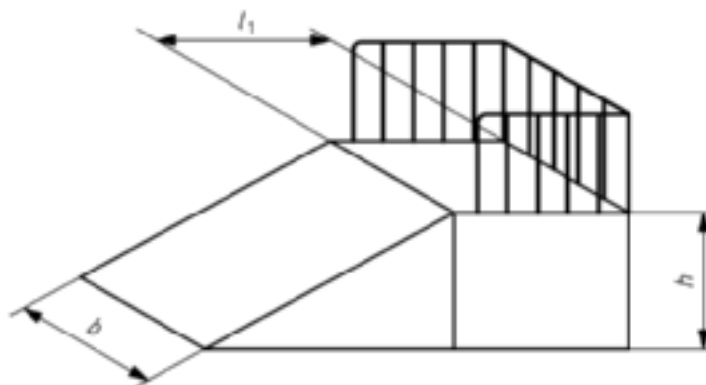
- De afmetingen voor een jump ramp moeten voldoen aan onderstaande



Hoogte h	Breedte b	Lengte l	Kromtestraal r	Hoek
maximum 1000 mm	minimum 1200 mm	minimum 20 mm maximum 100 mm	minimum 1800 mm	maximum 40°

Vereisten voor een platform bank

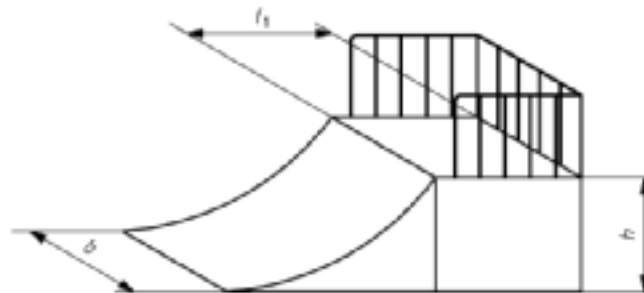
- Een bank hoger dan 1000 mm zonder platform moet voorzien zijn van een balustrade.
- De afmetingen voor een platform bank moeten voldoen aan onderstaande eisen



Hoogte h	Breedte b	Diepte l ₁
≤ 1000 mm	minimum 1200 mm	minimum 1200 mm
>1000 mm tot 1500 mm	minimum 2400 mm	
> 1500 mm tot 3000 mm	minimum 3600 mm	

Vereisten voor een platform transition / Quarter

- De afmetingen voor een platform transition moeten voldoen aan onderstaande eisen:



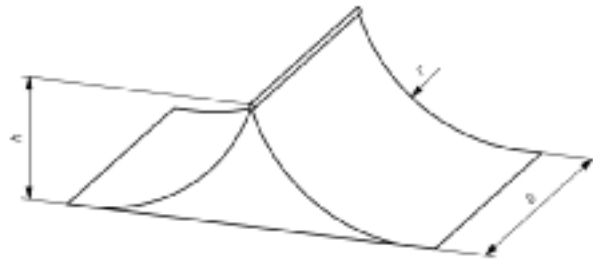
156

Hoogte h	Breedte b	Diepte l ₁	Radius r
≤ 1000 mm	minimum 1200 mm	minimum 1200 mm	minimum 1800 mm
>1000 mm tot 1500 mm	minimum 2400 mm		
> 1500 mm tot 3000 mm	minimum 3600 mm		

Vereisten voor een spine ramp

- De ridge moet een minimale breedte hebben van 40 mm en een maximale breedte van 140 mm (niet geldig indien de spine ramp bestaat 2 banks).
- De afmetingen voor een spine ramp moeten voldoen aan onderstaande eisen

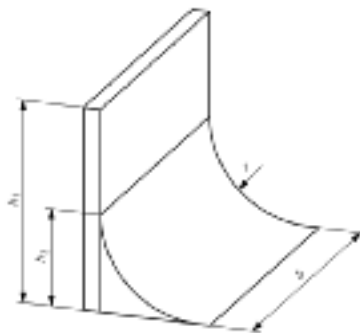
“De voorwaarden scheppen voor een competitieve, duurzame en evenwichtige werking van de goederen- en dienstenmarkt in België.”



Hoogte h	Breedte b	Radius r	Hoek
$h \leq 1000$ mm	min. 1200 mm	min. 1800 mm	min. 40°
$1000 \text{ mm} < h \leq 1250$ mm	min. 2400 mm		
$1250 \text{ mm} < h \leq 1500$ mm	min. 3600 mm		

Vereisten voor een wall ramp

- De afmetingen voor een spine ramp moeten voldoen aan de onderstaande voorwaarden:



Structuur	Radius r	Breedte b	Hoogte h ₁	Hoogte h ₂
Wall ramp met transition	minimum 1000 mm maximum 2000 mm	minimum 2400 mm	minimum 2000mm	$r \pm 5\%$
	> 2000 mm tot 3000 mm	minimum 3600 mm	$\geq r$	
Wall ramp met bank	/	minimum 2400 mm	minimum 1500 mm	maximum 1500 mm
		minimum 3600 mm		minimum 1500 mm maximum 2500 mm

Vereisten voor een piramide bank

- De hoogte h mag niet meer bedragen dan 1500mm en de lengte l moet minstens 100mm bedragen.



Vereisten voor een stair

- Een stair heeft minstens drie treden.
- De afmetingen voor een stair moeten voldoen aan onderstaande
- Stairs hoger dan 1000mm mogen niet geplaatst worden onder rails of curbs
- De verticale sectie van de treden moet gesloten zijn.
- De randen van de stair zullen ontworpen worden als grinding oppervlak.

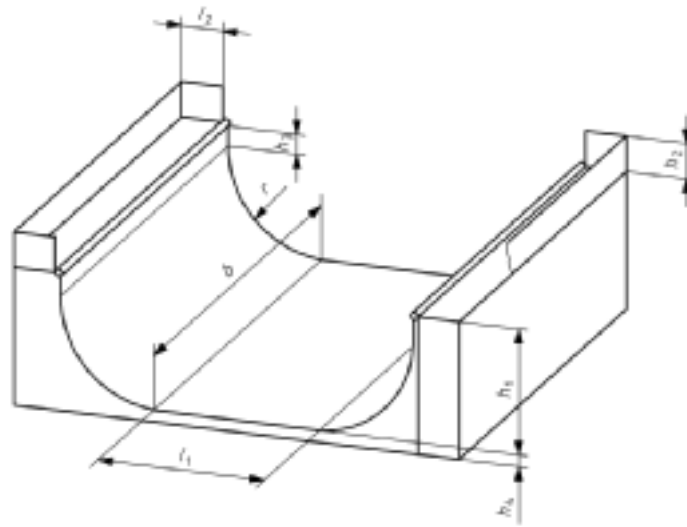
158

Hoogte	Breedte	Diepte van de trede	Hoogte van de trede
$\leq 1000\text{mm}$	Minimum 1200mm	Minimum 250mm	Maximum 350mm
$>1000\text{mm}$ tot 1500mm	Minimum 2400mm		

Vereisten voor een pipe

- Een pipe moet voorzien worden van een platform aan elk uiteinde van het roloppervlak.
- Het platform is enkel toegankelijk via het roloppervlak.
- Platformen moeten voorzien zijn van balustrades
- De pipe moet voorzien worden van een coping.
- Het laatste stuk van de transition moet lood staan $\pm 2^\circ$
- De afmetingen voor een pipe moeten voldoen aan onderstaande eisen. Indien een pipe is uitgerust met een zijwand moeten onderstaande breedtes met 1200 mm vermeerderd worden.

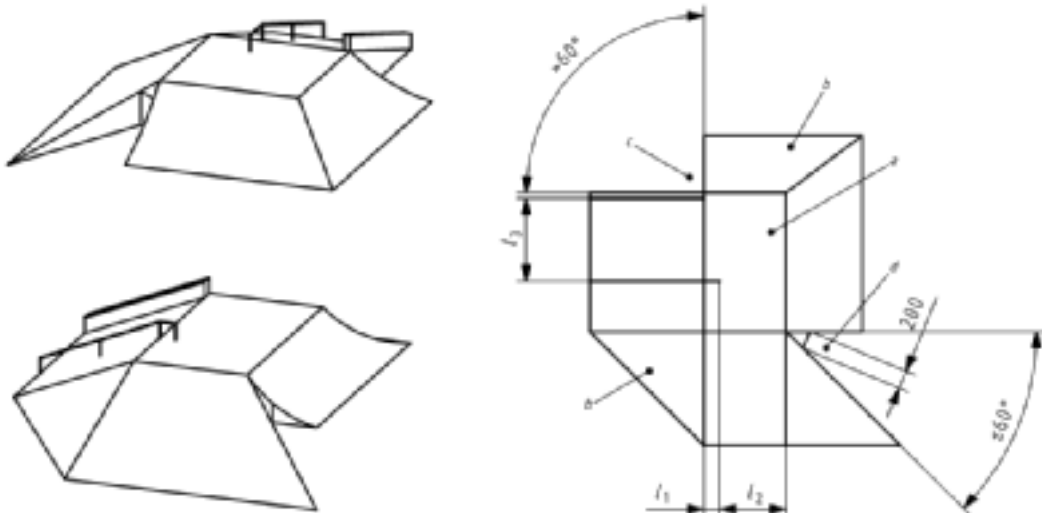
“De voorwaarden scheppen voor een competitieve, duurzame en evenwichtige werking van de goederen- en dienstenmarkt in België.”



Beschrijving	Half Pipe		Mini Pipe	
	h_1	> 4200 mm tot 5000 mm	≥ 2500 mm ≤ 4200 mm	≥ 2000 mm tot 3000 mm
b	≥ 7200 mm	≥ 6000 mm	≥ 4800 mm	≥ 3600 mm ≥ 2400 mm
r	≤ 4500 mm	≥ 2400 mm ≤ 3600 mm	≥ 1800 mm en $\geq h_1$	
h_3	maximum 1000 mm	≤ 600 mm	niet toegelaten	
h_2	≥ 1200 mm			
l_2	≥ 1200 mm			
l_1	$\geq r$			
h_4	≤ 600 mm			

Vereisten voor een fun box

- Indien een rail voorzien is die toegankelijk is via minstens 3 zijden, mag deze niet meer dan 300 mm (l_1) doorlopen in de table, tenzij de ruimte tussen de rail en het rijoppervlak dicht is. De afstand tussen het uiteinde van de rail en de tegenoverliggende rand van de table bedraagt minimaal 1200 mm (l_2).
- Indien verschillende rails, curbs of ledges naast elkaar liggen op het roloppervlak moet de afstand tussen deze minimaal 1500 mm (l_3) bedragen.
- Alle verticale vlakken in open hoeken moeten gesloten worden. Indien het een hoek betreft kleiner dan 60° dan moet de hoek gesloten worden op een breedte van minstens 200 mm.
- De afmetingen van een fun box moeten voldoen aan onderstaande eisen:

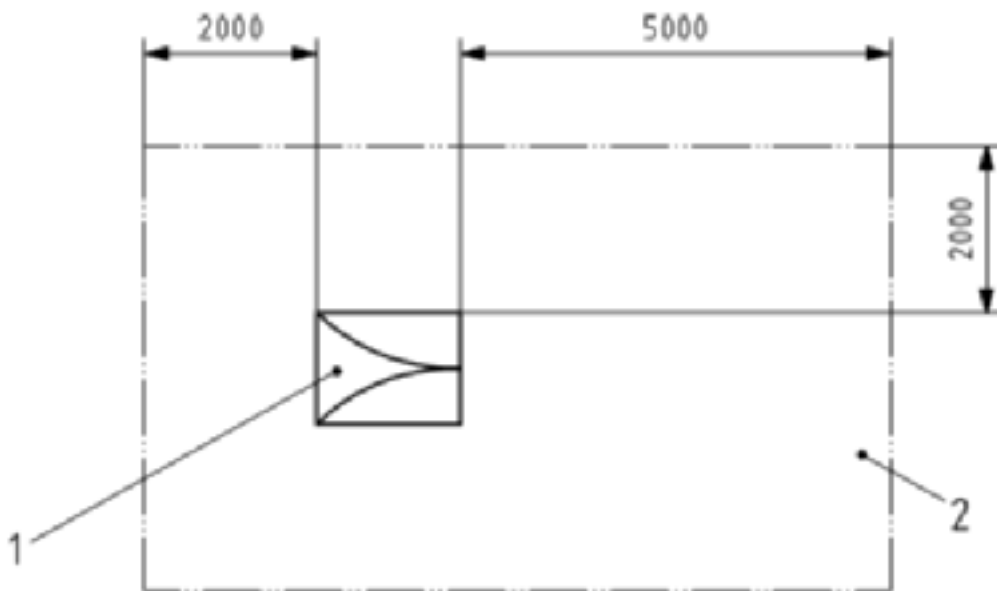


Hoogte	Rand van de table
maximum 1000 mm	minimum 1200 mm
maximum 1250 mm	minimum 1800 mm
maximum 1500mm	minimum 2400 mm (indien de hoeken volledig gesloten zijn mag deze waarde gereduceerd worden tot 1200 mm)

“De voorwaarden scheppen voor een competitieve, duurzame en evenwichtige werking van de goederen- en dienstenmarkt in België.”

Veiligheidszones

- De veiligheidszone moet vrij zijn van obstakels en is niet bedoeld als een zone voor toeschouwers.
- De ondergrond moet bestaan uit een gebonden materiaal, los materiaal zoals bijvoorbeeld zand mag niet gebruikt worden.
- Achter een wall ramp of een structuur voorzien van balustrade moet geen veiligheidszone voorzien worden.
- De onderstaande vermelde afmetingen zijn minimale maten waar nog afstand toegevoegd moet worden voor de aanloop- en uitloopzone.
- De veiligheidszone moet minstens 2000 mm bedragen rondom rond de structuur.
- Voor jump ramps gelden onderstaande afmetingen:



2.4.8. Volledig omsloten speelconstructies (EN 1176-10)

Beschrijving

Volledig omsloten constructies zijn samengesteld uit één of meerdere componenten waarmee of waarin kinderen kunnen spelen. Het vormt een driedimensionaal omsloten ruimte met in- en uitgangen.

Veiligheidsvereisten

Brandveiligheid

Er moet bijzondere aandacht geschonken worden aan het aspect brandveiligheid (materialen, brandpreventie)

Evacuatie

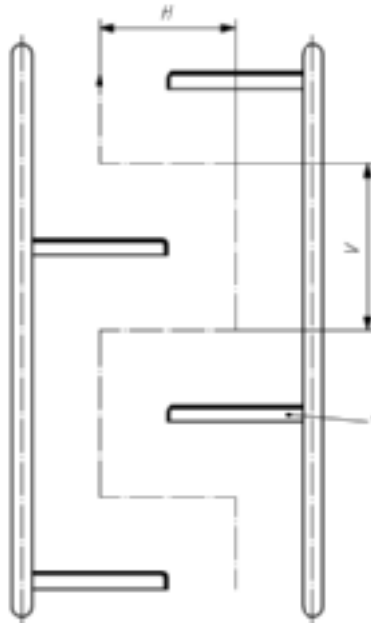
- De toestellen moeten zo zijn opgebouwd dat volwassenen elk punt kunnen bereiken om kinderen te helpen.
- Er mag geen inklemming van het lichaam mogelijk zijn (zie vereisten voor tunnels).
- Er moeten evacuateroutes zijn conform met onderstaande tabel.

“De voorwaarden scheppen voor een competitieve, duurzame en evenwichtige werking van de goederen- en dienstenmarkt in België.”

Maximale afstand van elk punt tot een evacuateroute of evacuatieglijbaan	Minimum aantal in- en/of uitgangen	Hoogste platform [m]	Capaciteit (aantal gebruikers)
10	2	0 ≤ 2	1 tot 20
	2	> 2	
	2	≤ 4	
	2	> 4	
	2	≤ 6	
	2	> 6	
	2	0 ≤ 2	21 tot 50
	2	> 2	
	3	≤ 4	
	3	> 4	
	3	≤ 6	
	3	> 6	
5	2	0 ≤ 2	51 tot 100
	2	> 2	
	3	≤ 4	
	3	> 4	
	4	≤ 6	
	4	> 6	
	3	0 ≤ 2	101 tot 200
	3	> 2	
	4	≤ 4	
	4	> 4	
	4	≤ 6	
	4	> 6	
	(Capaciteit/50) + 1		> 200

- Een evacuateroute heeft een hoogte van minstens 1300 mm en een breedte van minstens 900 mm. Voor constructies met een capaciteit van minder dan 20 kinderen mag de breedte gereduceerd worden tot 720 mm.
- Slechts de volgende speelelementen mogen op de vluchtroute geplaatst worden:
 - speelelementen die geplaatst worden langs de verticale of horizontale oppervlakken van de vluchtroute en die de uitgang niet blokkeren en geen risico tot inklemming inhouden.
 - mobiele speelelementen die ophangen (zoals bokszakken) en die een makkelijke doorgang mogelijk maken wanneer ze eenvoudig worden weggeduwd met de hand.
 - de speelelementen mogen de breedte niet reduceren onder de 900 mm en de hoogte niet reduceren onder de 1300 mm.
 - de speelelementen mogen een maximale diepte hebben van 200 mm en tussen vernauwingen in de vluchtroute moet er minimaal 1000 mm zijn.

- Bij glijbanen die eindigen vlakbij een uitgang mag er maximaal 3000 mm zijn tussen de uitgang en het einde van de uitloopsectie van de glijbaan.
- De afstand vanaf elk punt tot de dichtsbijzijnde uitgang mag nooit groter zijn dan 18 m. Er zijn enkele bijzondere gevallen om deze afstand te berekenen:
 - Voor een glijbaan is deze afstand de helft van de glijdsectie.
 - Voor een klimtoren moeten de verticale (V) en de horizontale (H) afstand tussen de centra van de openingen opgeteld worden.



Ontwerp

- De maximale valhoogte mag niet hoger zijn dan 2 m
- Bescherming tegen beklimming moet voorzien worden tot 2 m boven het grondniveau alsook tot 2 m boven elk element dat als opstap of steun kan gebruikt worden.
- Er moet een goede zichtbaarheid zijn vanaf de toezichtzone op het speelgebied. Onderdelen waarin de gebruiker niet zichtbaar is moeten goede toegangsmogelijkheden voor volwassenen hebben.
- Indien de valhoogte niet groter is dan 600 mm en er geen gedwongen beweging is, zijn er geen vereisten m.b.t. schokdemping. Tussen 600 mm en 1500 mm moet de opvangzone voldoen aan EN 1176-1. De opvangzone mag beperkt worden tot de valzone. Voor valhoogte groter dan 1500 mm dient EN 1176-1 toegepast te worden.

- Voor een valhoogte tussen 600 mm en 1500 mm mag de opvangzone beperkt worden tot 1000 mm rond de toegankelijke delen op voorwaarde dat de verticale delen beschermd zijn tegen impact.
- Volgende afmetingen worden gebruikt ter bepaling van de vrije ruimte:

Type gebruik	Straal	Hoogte
Staand	500 mm	1800mm
Zittend	500 mm	1500mm
Hangend	500 mm	300 mm boven en 1500 mm onder de hand- greep.

- Alle touwen moeten stevig geknoopt zijn en de uiteinden moeten behandeld zijn om ontraffelen te voorkomen.
- Scherpe randen moeten vermeden worden bij warm gelaste nylon touwen.
- Bij een touwenparcours moet men verhinderen dat benen erdoor kunnen schieten. Dit mag geen bijkomende gevaren opleveren.
- Touwen die over een stijve bar lopen, moeten gezekerd worden tegen beweging.
- Lichtpunten moeten afgeschermd zijn en ontoegankelijk te zijn voor kinderen.
- De aanduidingen moeten duidelijk vermelden:
 - doelgroep naar leeftijd en grootte;
 - capaciteit;
 - noodaanduidingen;
 - spelregels.

Specifieke toestellen

Steile glijbanen

- De toegang tot de startsectie moet afgeschermd zijn zodat er geen toegang mogelijk is zonder de aanwezigheid van competente supervisie.
- Elke glijbaan moet een horizontale startsectie hebben van minstens 1000 mm lengte die gescheiden is van de andere bewegingsroutes.
- De overgangskromtestraal tussen de startsectie en de glijdsectie bedraagt minimaal 100 mm.
- Er moet een laterale bescherming zijn langs beide zijden van de glijbaan. De bovenkant van de laterale bescherming moet continue doorlopen van de startsectie, over de glijdsectie tot aan de uitloopstrook.
- Indien de startsectie lager ligt dan 2000 mm, moet de laterale bescherming minstens 500 mm hoog zijn (loodrecht gemeten op het glijdoppervlak).

- Indien de startsectie hoger ligt dan 2000 mm, moet de laterale bescherming minstens 750 mm hoog zijn (loodrecht gemeten op het glijdoppervlak).
- De hellingshoek mag 15° steiler zijn dan voor gewone glijbanen.
- De snelheid in de uitloopsectie mag niet hoger liggen dan 5m/s. De lengte van de uitloopsectie wordt berekend volgens de formule $l=v^2/2g\mu$.

Kabelbaan met opgehangen rail (stijf)

- De beweging van de loopkat wordt beperkt door een geleiding in een rail en op de uiteinden door een stop.
- Er mag slechts één loopkat zijn per rail.
- De loopkat moet afgeschermd zijn om vingerinklemming te vermijden.
- De stop bij de uiteinden moet gemaakt zijn uit een schokabsorberend materiaal en moet zich bevinden op 1220 mm van de achterliggende wand of op 75 % van de totale lengte van de kabelbaan.
- Tussen parallelle kabelbanen moet een balustrade voorzien worden.
- De handgrepen moeten gemakkelijk te grijpen zijn en indien koorden worden gebruikt moet hun diameter gelegen zijn tussen 16 mm en 45 mm. De handgreep mag niet gesloten zijn (zoals bijvoorbeeld een lus).
- Zitjes moeten zo ontworpen zijn dat de gebruiker ze op eender welk moment kan verlaten
- Onder het zitje moet een vrije ruimte zijn van minstens 350 mm.
- De maximale snelheid van de loopkat mag 7 m/s niet overschrijden.
- De opvangzone moet vrij zijn van voorwerpen die verwondingen kunnen veroorzaken.
- Verticale wanden moeten aanwezig zijn over het volledige traject op een afstand van minimaal 1220 mm.
- In de opvangzone moet valdempende ondergrond worden voorzien voor een vrije valhoogte van 1000 mm.

Ballenbad

- Het ballenbad moet zo ontworpen zijn dat er een minimaal verlies is aan ballen bij normaal speelgedrag.
- Een continue effen vloer met schokabsorberende eigenschappen moet aanwezig zijn.
- De zijkanten moeten gemakkelijk wasbaar zijn.
- De basis van het ballenbad moet zo ontworpen zijn dat er geen gaten aanwezig zijn waarin voorwerpen kunnen vastraken die een gevaar vormen.
- De maximale diepte mag slechts 600 mm bedragen voor een ballenbad bedoeld voor kinderen jonger dan 36 maanden, en slechts 450 mm voor een ballenbad bedoeld voor kinderen ouder dan 36 maanden.
- De minimale diameter van de ballen bedraagt 70 mm.

- De maximale hoogte van een toegang of elk toegankelijk platform mag niet meer zijn dan 1000 mm gemeten vanaf de bodem van het ballenbad.
- Het ballenbad mag enkel deel uitmaken van een uitloopzone van een glijbaan indien:
 - deze gescheiden is van ballenbaden voor algemeen spel;
 - deze zichtbaar is van uitkijk- en supervisiezones;
 - deze beperkt is tot een diepte van 400 mm ballen.

De lengte van een dergelijk ballenbad moet minimaal 2000 mm zijn gemeten vanaf het einde van de uitloopzone van de glijbaan. Bovendien moet het ballenbad vrij zijn van obstakels en moet de vloer ervan voldoen aan de kritische valhoogte van 600 mm.

Inspectie- en onderhoudsinformatie

- Alle beschadigde ballen moeten verwijderd worden.
- Ballen moeten op een gelijke hoogte gebracht worden.
- Alle installaties en uitrusting moeten voldoen aan Europese en nationale wetgeving over elektrische installaties, gasvoorziening, branddetectie, brandbestrijding en verluchting.
- Het ballenband moet voldoende onderhouden en gereinigd worden.

2.5. Aankoop van een speeltoestel

2.5.1. Inleiding

Deze checklist geeft de koper van een speeltoestel een idee van welke informatie, documentatie en markeringen hij redelijkerwijs mag verwachten.

De wet van 9 februari 1994 (artikel 7) betreffende de veiligheid van producten en diensten stelt dat de fabrikanten of leveranciers informatie moeten verstrekken die de consument in staat stelt zich een oordeel te vormen over de risico's die inherent zijn aan een product gedurende de normale of redelijkerwijs te verwachten gebruiksduur, indien deze risico's zonder passende waarschuwing niet onmiddellijk herkenbaar zijn. De informatie van de fabrikant moet de consument in staat stellen zich tegen die risico's te beschermen.

2.5.2. Algemene informatie (EN 1176-1 §6.1.1)

- De documenten moeten zijn opgesteld in de taal of talen van het land waar het toestel wordt geplaatst of gebruikt.
- De documenten moeten leesbaar zijn. Dit impliceert:
 - het gebruik van een leesbaar lettertype;
 - een voldoende lettergrootte;
 - een goede afdrukkwaliteit.
- De documenten moeten in eenvoudige taal opgesteld zijn.
- Waar mogelijk moet de tekst worden verduidelijkt met illustraties.
- De documentatie moet instructies bevatten voor:
 - het plaatsen;
 - de uitbating;
 - het nazicht;
 - het onderhoud;
 - de controle.
- De documentatie moet de uitbater er op wijzen dat de frequentie van nazicht, onderhoud en controle moet worden opgevoerd indien het speeltoestel intensief wordt gebruikt en/of indien het toestel slechts 1 steunpunt heeft.
- De documentatie moet wijzen op het potentiële gevaar tijdens onvoltooide installaties en ontmanteling en onderhoud.

2.5.3. Voorafgaandelijke informatie (EN 1176-1 §6.1.2)

De fabrikant/leverancier moet voorafgaandelijk aan de bevestiging van de bestelling volgende informatie over het speeltoestel meedelen aan de koper:

- minimaal benodigde ruimte;
- vrije valhoogtes;
- benodigde bodemafwerking;
- afmetingen van de grootste toestelonderdelen;
- de massa van het zwaarste toestelonderdeel (in kilogram);
- de beoogde leeftijdsgroepen van gebruikers;
- speciale voorwaarden voor gebruik zoals:
 - enkel binnenhuis;
 - enkel onder toezicht;
 - ...
- de beschikbaarheid van reserveonderdelen;
- voor schokdempende ondergronden moet de kritische valhoogte vermeld worden;
- een verklaring van overeenstemming met:
 - de norm;
 - het verplichte veiligheidsniveau.

2.5.4. Plaatsingsinformatie (EN 1176-1 §6.1.3)

De fabrikant/leverancier moet voldoende informatie verstrekken aan de koper met betrekking tot de plaatsing en opstelling van het speeltoestel:

- minimaal benodigde ruimte;
- minimaal te respecteren veiligheidsafstanden;
- een identificatie van alle toestelonderdelen;
- een handleiding voor het samenstellen en opbouwen van het speeltoestel;
- indien noodzakelijk, markeringen op de onderdelen;
- een lijst van het benodigde gereedschap;
- te nemen voorzorgsmaatregelen;
- indien noodzakelijk, expliciete waarden voor het maximale koppel bij het aandraaien van de schroeven;
- de ruimte die nodig is om het toestel te kunnen monteren;
- indien noodzakelijk, de oriëntatie van het toestel ten opzichte van de zon en de overheersende wind;
- uitleg over de noodzakelijke verankering;

- indien noodzakelijk, uitleg over het benodigde landschapsprofiel;
- de vrije valhoogtes;
- de noodzakelijke afwerking zoals verf of andere behandeling;
- de benodigde tekeningen en diagrammen.

2.5.5. Nazicht, onderhoud en controle (EN 1176-1 §6.1.4)

- De fabrikant/leverancier moet de nodige informatie geven met betrekking tot het nazicht, onderhoud en controle van het speeltoestel.
- De fabrikant/leverancier moet de koper er op wijzen dat de frequentie van nazicht, onderhoud en controle afhankelijk is van:
 - type toestel;
 - gebruikte materialen;
 - intensiteit van gebruik;
 - niveau van vandalisme;
 - plaatsing in een kustgebied of bosgebied;
 - luchtvervuiling;
 - leeftijd van het speeltoestel;
 - aantal steunpunten.
- De fabrikant/leverancier dient alle tekeningen en diagrammen aan de koper te leveren die noodzakelijk zijn voor:
 - regelmatig nazicht;
 - onderhoud;
 - controle;
 - bepaling van correct gebruik;
 - herstelling.
- De fabrikant/leverancier moet de frequentie aangeven voor:
 - het regelmatig nazicht;
 - het onderhoud;
 - de periodieke controles.
- De fabrikant/leverancier moet volgende informatie verstrekken:
 - noodzakelijk onderhoud en methode van onderhoud, met name de smering, het aanspannen van verbindingen en het opspannen van koorden;
 - reserveonderdelen volgens specificaties fabrikant;
 - vermelden of bepaalde onderdelen behandelingen moeten ondergaan;
 - speciale maatregelen te nemen tijdens de aanlooperperiode;
 - vrijhouden van afwateringsopeningen;

“De voorwaarden scheppen voor een competitieve, duurzame en evenwichtige werking van de goederen- en dienstenmarkt in België.”

- onderhoud van de bodemafwerking;
- Glasvezelversterkte producten moeten vervangen worden alvorens glasvezels beschadigd zijn of bloot komen te liggen.

2.5.6. Markeringen (EN 1176-1 §7)

Op een toestel moeten door de fabrikant/leverancier de volgende markeringen worden aangebracht:

- Op het toestel moet op een permanente en duidelijk leesbare wijze de naam en het adres van de leverancier of zijn vertegenwoordiger zijn aangebracht.
- Op het toestel moet op een permanente en duidelijk leesbare wijze het productiejaar zijn aangebracht.
- Op het toestel moet een markering van de grondlijn zijn aangebracht.
- Op het toestel wordt de referentie aangebracht van de normen waaraan het toestel volgens de fabrikant voldoet.
- Indien een type- of serienummering wordt gebruikt, dient deze op een permanente en duidelijk leesbare wijze op het toestel te zijn aangebracht.

3. Wat is goede speelruimte?

3.1. Inleiding

Wie op een zinvolle manier werk wil maken van de veiligheid van speelterreinen zal zich niet kunnen beperken tot het controleren van afmetingen. Een goede risicoanalist heeft ook inzicht in kwaliteitscriteria voor speelruimten omdat deze een noodzakelijke basis vormen voor het uitvoeren van een goede risicoanalyse en het formuleren van zinvolle preventiemaatregelen. Daarom geeft dit derde deel een kort overzicht van kwaliteitscriteria voor speelruimte.

Wie zich verder wil verdiepen in deze boeiende materie, kan de vakliteratuur van dit domein raadplegen. Het boek *Bespeelbaar verklaard*, een publicatie van de Vlaamse vereniging van jeugdendiensten en –consulenten (www.vvj.be), is mogelijk vertrekpunt.

3.2. Een pleidooi voor risico's

Met de regelgeving wordt een bepaald veiligheidsniveau nagestreefd. Eraan voldoen betekent: diverse potentiële ongevallen vermijden. Daarmee vermijden we echter niet alle ongevallen. Dat kan ook niet, ongevallen zijn immers inherent aan spelen. Meer zelfs, ze maken onverbreekbaar deel uit van spel.

Spelen is van fundamenteel belang omdat het betekent op kindeigen wijze met de wereld omgaan. M.a.w. kinderen spelen omdat het hen eigen is. Het is via hun spel dat ze greep krijgen op de wereld. Spelen is voor kinderen exploreren, verkennen, uittesten, vorm geven, ervaringen opdoen en verwerken. Spelen is groeien en zin geven, en een samenleving heeft de plicht kinderen speelkansen te bieden.

Spelen is risico's nemen. Spelen gaat per definitie met vallen en opstaan en dat kan pijn doen. Door ervaringen en ontdekkingen leren kinderen omgaan met gevaren. Als kinderen spelen lopen ze bijgevolg risico's, meer zelfs, ze zoeken ze op. Het blijkt eigen aan spel te zijn, en zelfs een waarde van spel uit te maken: via spel proberen kinderen immers hun grenzen te verleggen.

Een speelterrein is bij uitstek een forum waar dergelijke risico's, ervaringen en ontdekkingen op hun plaats zijn.

Door speelruimte eenzijdig vanuit een veiligheidsperspectief te beoordelen wordt kinderen tekort gedaan. De foutieve inzet wordt dan een soort ideale wereld te creëren waarin kinderen zonder zorgen of pijn kunnen vertoeven. Nochtans is het nuttig en goed dat kinderen zich pijn kunnen doen op een speelterrein, het vormt een waarde op zich.

Het is bijgevolg niet de inzet van de regelgeving te verhinderen dat kinderen zich bezeren. Pijnlijke ervaringen opdoen maakt deel uit van spel. Een kwaliteitsvolle speelruimte moet die ruimte, die “kansen” geven. Dat is wat we kunnen beschouwen als “aanvaardbaar risico”. Een speelruimte zal bijgevolg niet “vrij van risico” zijn. Integendeel, een kwaliteitsvolle speelruimte zal precies dergelijke risico's in zich hebben.

Kwaliteit is méér dan veiligheid.

“De voorwaarden scheppen voor een competitieve, duurzame en evenwichtige werking van de goederen- en dienstenmarkt in België.”

Het is duidelijk dat alle speelterreinen moeten voldoen aan de veiligheidsvereisten die vervat zijn in de wetgeving. Maar de kwaliteit van een speelruimte moet aan meer criteria worden getoetst dan aan veiligheid alleen. Het is immers denkbaar dat een speellek voldoet aan alle gestelde veiligheidseisen en tezelfdertijd een gebrekkige speelruimte is.

Zo beschouwd is veiligheid een belangrijk criterium maar niet het uitgangspunt van een kwaliteitsvolle speelruimte! Het uitgangspunt is “spelen en speelkansen”. Veiligheid is (slechts) de eerste randvoorwaarde.

3.3. Spelen is méér dan spelletjes doen

3.3.1. Wat is spelen?

Spelen is een breed verzamelwoord. Het betekent “spelletjes doen”, zoals tikkertje, voetballen, touwtjespringen,... Maar evengoed noemen we slingeren, klauteren en zwieren spelen. Verder is spelen ook genieten van het zonnetje, samen plannen maken, je evenwicht houden op een balk, bakkertje spelen, liedjes zingen, tegen een muur hangen en naar de wolken kijken... Het gamma van speelactiviteiten is dus erg breed.

Speelruimtes bieden steeds mogelijkheden om een greep uit dat gamma te realiseren. Hoe meer spelvormen er kunnen, hoe rijker, hoe veelzijdiger de speelruimte wordt.

3.3.2. Soorten spel

Sociaal spel

Sociaal spel heeft te maken met samenzijn.

Essentieel bij deze spelvorm is het contact tussen mensen. Het samenzijn is de belangrijkste factor. Veelal zien we bij deze spelvorm weinig of geen fysieke activiteit.

Voorbeelden van sociaal spel zijn overleggen, prentjes ruilen, vertellen over wat je op tv gezien hebt, ploegen verdelen voor je gaat voetballen, moppen tappen,...

Receptief spel

Receptief spel is genieten van wat er om je heen gebeurt.

Een spelvorm gekenmerkt door relatieve fysieke rust. Kinderen kijken, luisteren, genieten zintuiglijk.

Voorbeelden van receptief spel zijn kijken naar voetballende kinderen, een vogel volgen die een nest bouwt, in het zand wroeten en genieten van het fysieke contact met het zand, genieten van de zon,...

Fantasiespel

Fantasiespel is “doen alsof spel”.

Dit is een creatieve spelvorm waarbij kinderen zichzelf een of meerdere rollen aanmeten.

Voorbeelden van fantasiespel zijn een tv-held naspelen, papa en mama spelen, winkeltje of schooltje spelen.

Constructiespel

Bij constructiespel brengen kinderen veranderingen aan in hun omgeving.

Ook dit is een creatieve spelvorm. Constructiespel slaat op alles wat te maken heeft met bouwen, knutselen, stapelen, prutsen, in elkaar steken, uit elkaar halen,...

Voorbeelden van constructiespel zijn een kamp bouwen, bouwen met zand, zand uit voegen krabben,...

Uitdagingsspel

Bij uitdagingsspel spelen kinderen om de uitdaging en gaan zij na of ze iets kunnen of durven.

Een spelvorm waarbij kinderen de grenzen van hun kunnen opzoeken en deze proberen te verleggen. Bij uitdagingsspel komt heel wat fysiek experiment kijken. In die zin is het ook een creatieve spelvorm.

Voorbeelden van uitdagingsspel zijn springen en een hoge tak proberen aan te tikken, langs een paal klauteren, met een koord en een magneet proberen kroonkurkjes uit een putje te vissen,...

Repetitief spel

Repetitief spel bestaat uit het herhaald bewegen om het plezier van het bewegen.

Het repetitieve van de beweging maakt de kern van dit spel uit. De speler geniet ervan eenzelfde beweging over te doen.

Voorbeelden van repetitief spel zijn touwtje springen, een balletje tegen een muur trappen,...

Regelspel

Regelspel is spel met reglementen en waar een winnaar en verliezer bij te pas komt.

We hebben het hier over sport- en sportachtige spelen. Ook allerlei tik- en renselletjes vallen hieronder.

Voorbeelden van regelspel zijn tikkertje, voetbal, knikkeren,...

3.3.3. Soorten spel op het speelterrein

Een veelzijdige speelplek biedt plaats aan vele spelvormen: ze laat een variatie aan spelen toe. Het is niet zo dat elk van de genoemde spelvormen een eigen exclusieve zone moet krijgen. De genoemde spelvormen zullen in de praktijk vaak door elkaar lopen. Zo zullen in een zone met een uitgesproken intimistisch karakter wellicht fantasiespel én constructiespel én sociaal spel tegelijk en geïntegreerd voorkomen.

3.4. Met speeltoestellen alleen maak je geen goed speelterrein

Al te vaak zijn speelterreinen niet meer dan een vlakte waarop, op een weinig doordachte manier, speeltoestellen zijn geplaatst. Dergelijke speelterreinen zijn gebrekkig omdat ze geen goed evenwicht bieden tussen geborgenheid en avontuurlijkheid.

3.4.1. Geborgenheid en avontuurlijkheid

Geborgenheid is een sfeer die verwant is met gezelligheid, intimiteit, zekerheid en rust. Op een geborgen plek heb je het gevoel veilig te zijn. Je vindt er 'eigen hoekjes', er gaat rust van uit.

Avontuurlijkheid houdt in dat er iets te beleven is. Er zijn verrassende effecten, er is ruimte voor verandering, er zijn elementen die tot de verbeelding spreken, er is een zekere mate van verstoptmogelijkheid, van onvoorspelbaarheid en een indruk van “gevaar”.

Geborgenheid en avontuurlijkheid lijken elkaars tegengestelde, maar in een speelruimte zijn ze dat eigenlijk niet. Integendeel, het is de bedoeling dat beide tegelijk en verweven met elkaar aan bod komen. Zo dient elk deel van het speelterrein steeds én geborgenheid én avontuurlijkheid in zich te dragen. Hun verwevenheid is het criterium.

Een goed speelterrein is dus méér dan een vlakte waarop speeltoestellen ingeplant staan. De vlakte zélf moet worden aangepakt. Een speelterrein moet worden gezoneerd.

3.4.2. Zoning.

“Zoning” is de ordening en de indeling die een terrein kent. Een speelterrein is een samenhangend en doordacht geheel van zones, namelijk

- zones op basis van leeftijd;
- zones op basis van spelvormen;
- een combinatie van voorgaande (leeftijd en spelvormen).

Vaak zie je speelterreinen die gezoneerd zijn op leeftijd. In dat geval is er bijvoorbeeld een zone die is afgestemd op kleuters, een andere op lagere schoolkinderen en nog een zone op jongeren. Met deze zones probeert men in te spelen op de eigenheid van deze leeftijdsgroepen.

Even zinvol kan het zijn wanneer een speelterrein is gezoneerd op spelvormen. Hierbij onderscheiden de zones zich niet zozeer op basis van leeftijdsgroepen, maar eerder door de aard van het spel dat er op zal plaatsvinden (de plek om te voetballen, de plek om te picknicken,...). Vaak is het wenselijk om een min of meer geïntegreerde combinatie te maken van zoneren op leeftijden en zoneren op spelvormen.

In elk geval is het zo dat tussen onverenigbare zones een voldoende barrière-effect moet aanwezig zijn.

3.5. Een goed speelterrein ontwikkelen

3.5.1. Drie basiselementen

Grondwerken en groenvoorziening vormen de basis van een kwaliteitsvolle speelruimte. Ze creëren de speelzones, waarin, zo nodig, speeltoestellen en andere speelaanleidingen hun plaats krijgen.

Een goed speelterrein is een geheel met meerdere speelzones. Deze worden gecreëerd door grondwerken, groenvoorziening en het plaatsen van speelaanleidingen.

3.5.2. Grondwerken

Op een kwaliteitsvol speelterrein zijn grondwerken uitgevoerd, niet enkel in functie van het voorzien van een geschikte valbodem, maar tevens om speelkansen te creëren. Grondwerken vervullen immers een fundamentele rol bij de ontwikkeling van een goede speelruimte.

Diversiteit aan bodembedekkingen biedt speelkansen

Betegelde vloer, gegoten vloer, gazon, zand, hafverhardingen, valmatten,... bieden telkens andere speelmogelijkheden. Een goed, veelzijdig speelterrein heeft daarom vaak meerdere soorten bodembedekking.

Niveaoverschillen creëren speelkansen

We denken hierbij aan hellingen, keerwanden, opstapjes, verhoogde of verlaagde vlonders enz. Hoogtes en laagtes lokken spel uit. Daarom zal een speelterrein niveaoverschillen hebben. Het aanwezig zijn van niveaoverschillen is een kwaliteitskenmerk voor speelterreinen.

Grondwerken bepalen de ruimtelijke opbouw van het speelterrein

Grondwerken structureren een terrein. Ze creëren plekken (speelzones) en verbindingen (paden). Ze maken de verschillende zones merkbaar aanwezig.

Zo helpen grondwerken mee om niet enkel het speelterrein, maar daarmee ook het spel te ordenen.

Grondwerken bieden veiligheid bij vallen

Waar vallen (met noemenswaardige niveaoverschillen) aan de orde is moet een gepaste valbodem worden voorzien. Diverse materialen komen hiervoor in aanmerking. Op de vraag welke valbodem de beste is kan geen eenduidig antwoord worden gegeven. Elk materiaal heeft zijn voor- en nadelen.

In de praktijk wordt de keuze echter vaak ingegeven door volwassenencriteria (prijs, onderhoud, netheid, ...). Uiteraard zijn deze criteria van belang, maar daarbij mag men niet het criterium "speelwaarde" over het hoofd zien. De keuze van een materiaal moet m.a.w. bepaald worden door de speelwaarde dat het materiaal biedt.

Enkele overwegingen over de speelwaarde van sommige bodems:

- **Zand** is, naast een valdempend materiaal, een echt speelmateriaal.
- **Houtschors** en houtsnippers integreren zich goed in een natuurlijke, groene omgeving. Ze hebben in die omstandigheden een avontuurlijke uitstraling.
- **Grind** heeft uitstekende kwaliteiten als valbodem. Het loopt echter wat minder gemakkelijk. Bovendien gooien kinderen er vaak mee. In bepaalde omstandigheden kan dit gooien het spelplezier van andere kinderen bederven.
- **Rubberbodems** kunnen in sommige omstandigheden het speelterrein een wat artificieel karakter geven. In andere omstandigheden kan dit dan weer ludiek uitgebuit worden.

3.5.3. Groenvoorziening

Beplanting (bomen, struiken) kan bij de inrichting van speelterreinen een belangrijke rol vervullen en bijdragen tot het realiseren van een goede speelruimte waar kinderen allerlei ervaringen kunnen opdoen, waar ze steeds nieuwe uitdagingen aantreffen, waar ze samen kunnen spelen, vriendjes kunnen ontmoeten, enz. Daarbij speelt de esthetische en decoratieve functie van de beplanting een eerder geringe rol. De waarde als spelelement, als bron van natuurbeleving en als middel om de speelruimte ruimtelijk op te bouwen is van des te groter belang.

Beplanting heeft voor een speelterrein de volgende waardevolle eigenschappen:

- planten bepalen mee de ruimtelijke opbouw van het speelterrein. Ze zijn bij uitstek geschikt om zones mee te creëren op een speelterrein.
- planten bieden speelkansen. Kinderen verwachten van de beplanting op een speelplein o.a. dat ze er kunnen in klauteren en dat ze de planten actief kunnen gebruiken bij hun spel.
- planten geven kansen tot natuurbeleving. Kinderen kunnen op een beplant speelterrein spontaan kennismaken met fenomenen als bladval, bloei, ontluiken van het blad, wintertoestand, geur, ruwe of gladde schors,...
- planten hebben een schermfunctie. Grotere beplanting biedt bescherming tegen regen of wind. Ook zal een wat dichtere randbeplanting een barrière vormen waardoor kinderen minder vlug ondoordacht en in het vuur van het spel het terrein verlaten en terecht komen in gevaarlijke situatie.

3.5.4. Speelaanleidingen

De regelgeving formuleert het begrip “speeltoestel” breed. Alle objecten die kennelijk aanleiding geven tot spelen vallen eronder.

Naast gewone, in de handel aangekochte speeltoestellen kunnen dat bijgevolg ook constructies zijn die niet voor speeldoeleinden werden vervaardigd, maar toch als dusdanig worden aangewend (een tractorband, rotsblokken, een sloep, ... zijn hier enkele typevoorbeelden van). Het zijn producten die een zinvolle aanvulling bieden.

Ook is het mogelijk constructies op maat te maken zoals een speels zandbakbord.

Elk speeltoestel is ontwikkeld om specifieke speelkansen te bieden. We verwijzen hiervoor naar de spelvormen zoals ze hierboven beschreven werden:

- sociaal spel;
- receptief spel;
- fantasiespel;
- constructiespel;
- uitdagingsspel;
- repetitief spel;
- regelspel.

Een speeltoestel kan op één van deze spelvormen mikken, of op een combinatie van meerdere. Zo is een zeshoeksgroepsschommel een toestel gericht op herhalend bewegen en sociaal spel.

Bij de beoordeling van een speeltoestel moet een risicoanalist zich steeds goed bewust zijn van het gebruik dat een toestel uitlokt.

4. Vaak gestelde vragen

4.1. Terminologie

In deze lijst vaak gestelde vragen hebben “wet”, “KB speeltoestel” en “KB uitbating” de volgende betekenis:

- **Wet**: wet van 9 februari 1994 betreffende de veiligheid van producten en diensten;
- **KB speeltoestel**: koninklijk besluit betreffende de veiligheid van speeltoestellen;
- **KB uitbating**: koninklijk besluit betreffende de uitbating van speelterreinen.

4.2. Europese normen (EN) - Koninklijk besluit (KB)

Wat zijn de Europese normen?

De Europese normen zijn technische richtlijnen die een bepaald veiligheidsniveau beschrijven. Ze houden rekening met onder andere de verbindingen, openingen en materialen van speeltoestellen evenals de ondergrond en de ruimte rond de toestellen.

Wie maakt de Europese normen?

De Europese Normen worden samengesteld door de Europese normencommissie (CEN). CEN maakt de technische richtlijnen voor onder andere speeltoestellen en is te bereiken via het Belgische Bureau voor Normalisatie (NBN) (www.nbn.be).

EN 1176 en EN 1177: hoe zit het met al die cijfers?

De afkorting EN staat voor Europese norm en het cijfer erachter is het volgnummer.

EN 1176 beschrijft de normen voor speeltoestellen en is (voorlopig) in 9 stukken onderverdeeld. Deel 1 bevat algemene eisen voor alle speeltoestellen. In de delen 2 tot en met 6, alsook in de delen 10 en 11 worden aanvullende eisen voor specifieke toestellen behandeld. De delen 8 en 9 bestaan niet.

EN 1177 beschrijft voornamelijk de testmethoden voor valdempende bodemmaterialen.

Deze normen bevatten in verband met de veiligheid veel gedetailleerder omschrijvingen dan de KB's. Daarom hanteren producenten en keuringsinstanties graag deze normen.

Ook voor uitbaters is een deel van de normen interessant: de Europese norm EN 1176 deel 7 gaat over de plaatsing, de controle, het onderhoud en het gebruik van een speeltoestel. De andere delen zijn voor uitbaters veel minder interessant, tenminste als ze niet zelf een toestel bouwen.

Waar vind ik de normen?

Normen worden in België verkocht via de website van het Belgische Bureau voor Normalisatie (NBN) (www.nbn.be). De normen kunnen daarnaast gratis geraadpleegd worden in de bibliotheek van het NBN.

Is er een verschil tussen DIN, AFNOR en EN?

Er is geen verschil meer tussen deze normen:

- België: NBN 1176 en NBN 1177;
- Duitsland: DIN 1176 en DIN 1177;
- Frankrijk: NF 1176 en NF 1177;
- Europa: EN 1176 en EN 1177.

Hoe zit het met toestellen die niet in de normen beschreven staan?

Normen zijn pas hanteerbaar als ze bestaan. Als er voor een nieuw type van toestel nog geen norm bestaat, dan moet voor dit toestel een risicoanalyse opgemaakt worden.

Wat gebeurt er met oudere speeltoestellen die beantwoorden aan een andere norm dan de Europese?

Deze toestellen moeten nagekeken worden. Voor alle afwijkende punten met de huidige normen moet er een risicoanalyse uitgevoerd worden.

Wat is het verschil tussen wetgeving en normen?

De wetgeving is door de overheid vastgesteld terwijl en normen gezamenlijk door belanghebbenden zijn geschreven.

Iedereen is verplicht aan de wettelijke verplichtingen te voldoen. De normen daarentegen zijn instrumenten bedoeld om de uitbater of de fabrikant te helpen bij het veilig maken van de dienst of het product. Ze mogen dan ook gebruikt worden om aan te tonen dat iets veilig is.

Zijn de Europese normen (EN) 1176 en 1177 voor speeltoestellen wettelijk verplicht?

Deze Europese normen zijn NIET wettelijk verplicht en dus mag ervan afgeweken worden. Het koninklijk besluit (KB speeltoestel) legt een bepaald veiligheidsniveau op maar het KB speeltoestel verplicht de overeenkomst met een norm NIET. Als de EN gevolgd wordt, dan voldoet dat toestel, voor de desbetreffende gevaarsaspecten, aan het vereiste veiligheidsniveau.

Zijn de KB's de toepassing van deze Europese normen?

Neen, de KB's leggen wel een bepaald veiligheidsniveau op maar zijn geen toepassing van de EN. Als de uitbater de normen volgt, dan voldoet dat toestel aan het veiligheidsniveau voor de desbetreffende gevaarsaspecten. Als hij de normen niet volgt, dan moet hij aan de hand van een risicoanalyse kunnen aantonen dat hij minstens hetzelfde veiligheidsniveau bereikt. De uitbater is niet verplicht om de Europese Normen te volgen maar wel om het KB uitbating toe te passen.

Wat is de bedoeling van de bijlage bij het KB uitbating?

De bijlage bij het KB uitbating is geen verduidelijking van de Europese Normen. De bijlage is een hulp voor de uitbater bij het uitvoeren van de risicoanalyse. Het geeft ook aan waar mogelijke gevaren kunnen zitten. Aan de hand van de gevaren kan de uitbater beslissen of het speelterrein en de speeltoestellen veilig zijn.

“De voorwaarden scheppen voor een competitieve, duurzame en evenwichtige werking van de goederen- en dienstenmarkt in België.”

Is de wetgeving van veilige speelterreinen een gewestelijke of een federale materie?

De KB's zijn uitvoeringsbesluiten van de wet van 9 februari 1994 betreffende de veiligheid van producten en diensten, die een federale wet is. De besluiten zijn dus van toepassing op het hele grondgebied van België.

4.3. Risicoanalyse

Wanneer moet de uitbater een risicoanalyse opstellen?

Toestellen die beantwoorden aan de Europese normen (EN) moeten geen risicoanalyse ondergaan voor de desbetreffende gevaarsaspecten. Alle andere speeltoestellen moeten wel een risicoanalyse ondergaan.

Er zijn geen Europese normen voor speelterreinen. Dat wil dus zeggen dat de uitbater altijd een risicoanalyse van het speelterrein moet maken. Dus ook een speelterrein met speeltoestellen die allemaal voldoen aan de EN, moet een risicoanalyse ondergaan.

Wanneer moet de uitbater een risicoanalyse uitvoeren?

De uitbater hoeft slechts één risicoanalyse uit te voeren. Het moet dus niet jaarlijks worden herhaald. Tijdens de periodieke controle wordt wel verondersteld een update van deze risicoanalyse te doen.

Indien echter nieuwe toestellen worden geplaatst, een nieuwe lay-out ontstaat, ingrijpende wijzigingen gebeuren (terrein, toestel, type uitbating), dan moet de uitbater een aangepaste risicoanalyse uitvoeren.

Op welke manier kan de uitbater een risicoanalyse uitvoeren?

Er bestaat veel literatuur over risicoanalyse. Zo is er de Europese norm EN 1050, waarin een technische uitleg over de risicoanalyse staat. Een eenvoudige uitleg over het uitvoeren van een risicoanalyse staat ook beschreven in het handboek “VEILIGHEID VAN SPEELTERREINEN – EEN PRAKTISCHE LEIDRAAD VOOR UITBATERS”, uitgegeven door de FOD Economie, K.M.O., Middenstand en Energie.

Kan een risicoanalyse door derden worden uitgevoerd?

Ja, maar zelfs wanneer de risicoanalyse uitgevoerd wordt door derden, blijft de uitbater verantwoordelijk voor de uitgevoerde analyse.

Kan de uitbater vrijgesteld worden van een risicoanalyse van het speelterrein?

Neen, het KB “uitbating” legt een risicoanalyse op. Er zijn overigens geen Europese veiligheidsnormen voor speelterreinen maar enkel voor speeltoestellen. Er is dus zelfs geen basis voor een vrijstelling. De uitbater moet altijd een risicoanalyse van het speelterrein uitvoeren.

Wat is het verschil tussen gevaar en risico?

Een gevaar is een mogelijke bron van fysiek letsel of aantasting van de gezondheid. Een gevaar ligt aan de oorspong van een risico.

Een risico is de kans dat er schade optreedt rekening houdend met de omvang van de schade.

Een voorbeeld: een zelfde speeltoestel wordt op twee verschillende plaatsen geïnstalleerd, op een school en op een speelterreintje van een woonwijk. Het toestel op school zal maar enkele uren per dag gebruikt worden door veel kinderen tegelijkertijd. Het toestel in de woonwijk zal meerdere uren per dag gebruikt worden door enkele kinderen. Bij het toestel op school is het risico groter omdat de kans op schade groter is.

Hoe lang blijven de speeltoestellen en het speelterrein veilig na het uitvoeren van de risicoanalyse?

Eigenlijk is een risicoanalyse een momentopname. Het toestel en het speelterrein blijven in principe veilig zolang er niets verandert aan het concept en zolang het toestel en het terrein onderhouden worden. Omdat de situatie kan veranderen worden in de Europese norm 1176 deel 7 en in het KB uitbating regelmatig nazicht, onderhoud en periodieke controles voorgeschreven.

Kan de uitbater preventiemaatregelen nemen die afwijken van de norm?

De Europese normen zijn NIET wettelijk verplicht en dus mag ervan afgeweken worden. De KB's leggen een bepaald veiligheidsniveau op maar verplichten de overeenkomst met een norm NIET.

Wat staat er in het onderhoudsschema?

In het schema staat duidelijk op welk moment de uitbater het regelmatig nazicht, het onderhoud en de periodieke controles plant en uitvoert.

Wat is het verschil tussen regelmatig nazicht, onderhoud en periodieke controle?

De frequentie van het regelmatig nazicht, het onderhoud en de periodieke controles zijn afhankelijk van de risicoanalyse en de situatie van het speelterrein. De uitbater kan het best rekening houden met de Europese normen en de informatie van de fabrikant. De hierna vermelde periodes zijn relatief en eerder indicatief.

Regelmatig nazicht gebeurt best dagelijks of wekelijks met de bedoeling het speelterrein en de toestellen na te kijken op de gevolgen van intensief gebruik, vandalisme of weersomstandigheden. De uitbater dient vooral te letten op netheid, bodemafwerking, ontbrekende delen, scherpe hoeken,...

Het onderhoud gebeurt elke maand of elk trimester. Dan wordt de correcte werking, de stabiliteit en de algemene slijtage van het speeltoestel gecontroleerd.

De periodieke controle gebeurt jaarlijks en is bedoeld om het algemene veiligheidsniveau van het speelterrein, de toestellen, de funderingen en de bodem na te kijken. De uitbater zal ook nagaan of er roestvorming of houtrot is en of er herstellingen nodig zijn,...

Wat is de minimale frequentie van regelmatig nazicht voor een speelgelegenheid op een kampeerterrein?

Dit is niet zomaar te beantwoorden want dit is onder andere afhankelijk van de geplaatste speeltoestellen, de gebruiksintensiteit van de toestellen en de omgeving.

Het is aangeraden om te starten met een hoge frequentie (bijvoorbeeld dagelijks) en die langzaam af te bouwen tot de frequentie die voor dat terrein geschikt blijkt te zijn.

“De voorwaarden scheppen voor een competitieve, duurzame en evenwichtige werking van de goederen- en dienstenmarkt in België.”

Moeten reparaties aan speeltoestellen uitgevoerd worden met originele onderdelen van de leverancier?

De KB's leggen hierover geen verplichtingen op aan de uitbater. Het is wel mogelijk dat garantiebepalingen vervallen op het moment dat de uitbater andere materialen gebruikt.

Mag de uitbater zelf bepaalde onderdelen vervangen?

De KB's leggen hierover geen verplichtingen op aan de uitbater. Het is mogelijk dat garantiebepalingen vervallen op het moment dat de uitbater kiest in eigen beheer reparaties uit te voeren.

4.4. Speeltoestellen - sporttoestellen

Wat zijn speeltoestellen volgens het KB speeltoestel?

Volgens het KB speeltoestel behoren tot de speeltoestellen: een schommel, een glijbaan, een zandbak, een wiplank, maar ook een ballenbad, go-karts, mini-pedalo's, een springkasteel, "skateboard" toestellen, glijbanen in zwembaden ...

Moeten alle speeltoestellen verankerd worden in de bodem?

De eventuele verankering van een speeltuig vloeit voort uit veiligheids- of andere overwegingen. De definitie van speeltuigen stelt zelfs niet dat een speeltoestel op één plaats moet blijven staan. Verplaatsbare speeltoestellen zijn dus ook mogelijk.

Vallen banken, EHBO-kastjes, vuilnisbakken, e.d. op een speelterrein ook onder KB uitbating?

Alle toestellen en infrastructuur op een speelterrein moeten veilig zijn in functie van het voorzienbaar gebruik. De eisen m.b.t. de speeltoestellen zijn wat gedetailleerder beschreven dan die voor de andere infrastructuur. Speeltoestellen moeten bijvoorbeeld een unieke alfanumerieke identificatie hebben, terwijl dit niet het geval is voor vuilnisbakken, banken en EHBO-kastjes.

Wat moet er gebeuren met de veiligheid van verlichtingspalen, elektriciteitscabines, enz.?

Gezond verstand zegt dat deze toestellen niet bedoeld zijn als speeltoestellen. Ze moeten dus ook niet voldoen aan de specifieke technische veiligheidsnormen van speeltoestellen. Bij voorzienbaar gebruik van deze objecten mogen geen onaanvaardbare risico's ontstaan. Sommige toestellen en installaties die op een speelterrein aanwezig zijn moeten eventueel voldoen aan verdere specifieke wetgeving zoals het Algemeen Reglement voor Elektrische Installaties (AREI).

Is een "Vliegende Hollander" veilig?

Een "Vliegende Hollander" is een speeltoestel dat in principe nog geplaatst mag worden, maar dat technisch zeer moeilijk veilig te maken is.

Wat is er onveilig aan een "Vliegende Hollander"?

- de vaste staven (ophanging);
- de zeer grote massa in beweging die heel traag tot stilstand komt.

Mogelijke preventiemaatregelen, die in veel omstandigheden wellicht in combinatie met elkaar genomen moeten worden:

- Technisch:
 - de meest drastische maatregel is het verwijderen van het toestel;
 - er kunnen ook veren bevestigd worden aan de scharnierpunten, zodat de kracht van het toestel vermindert;
- Organisatorisch:
 - een afsluiting plaatsen met slechts één toegangsmogelijkheid tot het toestel;
- Informatie:
 - een bordje plaatsen met de vermelding "Niet op- of afstappen als het toestel in beweging is";
- Toezicht:
 - altijd iemand toezicht laten houden bij het toestel.

Het is duidelijk dat een aantal van de geciteerde mogelijke preventiemaatregelen constante waakzaamheid vanwege de uitbater vergen.

Zijn skatepistes sport- of speeltoestellen?

Skate-installaties die op een speelterrein staan of die duidelijk bedoeld zijn voor spel en niet voor (georganiseerde) sport zijn te beschouwen als speeltoestellen volgens de wetgeving.

Opgelet! Voor veilig gebruik van skatepistes zijn persoonlijke beschermmiddelen (PBM's) nodig. Als deze niet door de uitbater ter beschikking worden gesteld, bijvoorbeeld omdat de skatepiste op een wijkspeelpleintje staat, moet op een of andere manier meegedeeld worden dat het gebruik van PBM's verplicht is omwille van de veiligheid. Naast de vermelding van deze boodschap op een bord, zijn infocampagnes in de buurt e.d. zeker nuttig.

Is een fitnessparcours in de buurt van een speelterrein mogelijk?

De toestellen van een fitnessparcours zijn geen speeltoestellen. Zij mogen zich niet op het speelterrein bevinden.

Fitnessstoestellen kunnen geplaatst worden in de nabijheid van een speelterrein, op voorwaarde dat er door zonering een duidelijke scheiding bestaat tussen het fitnesssterrein en het speelterrein. De nabijheid van fitnessstoestellen is uiteraard een zeer relevant element bij de verplichte risicoanalyse van een speelterrein.

Is een ponyparcours een deel van een speelterrein?

Neen, een vast parcours met pony's is geen speelterrein en ook geen speeltoestel. Er wordt een andere kracht gebruikt dan de zwaartekracht of de menselijke kracht, namelijk dierlijke kracht.

Wat gebeurt er met elektrische schud- of wiebeltoestellen?

De elektrische schud- en wiebeltoestellen voor kleine kinderen, die meestal geactiveerd worden met een muntstuk zijn géén speeltoestellen aangezien ze elektrisch aangedreven worden. Voor deze toestellen bestaat er een specifieke reglementering.

4.5. Tijdelijke speeltoestellen

Wat is een tijdelijk toestel?

Een tijdelijk toestel is een toestel dat gedurende een bepaalde periode wordt geplaatst, opgebouwd en na deze bepaalde periode terug wordt afgebroken.

Wanneer is een tijdelijk toestel een speeltoestel?

De tijdelijke toestellen die onder de toepassing van het KB uitbating vallen:

- moeten onder toezicht staan;
- moeten terug worden afgebroken.

Er wordt geen absolute termijn gegeven waarbinnen het toestel terug afgebroken moet worden.

Tijdelijke toestellen die niet onder de toepassing van het KB uitbating vallen:

- zijn door kinderen als element van hun spel gemaakt;
- zijn voor een bepaalde periode opgebouwd;
- mogen niet door buitenstaanders worden gebruikt.

Dit zijn dan vooral de bouwspeelplaatsen en de jeugdwerkingen. Hoewel deze toestellen niet als speeltoestellen worden beschouwd, maken ze wel deel uit van het speelterrein en moeten aldus veilig zijn. Ze vallen ook onder de verantwoordelijkheid van de uitbater.

Dit geldt dus niet voor zelfgemaakte speeltoestellen door volwassenen. Deze speeltoestellen zijn natuurlijk niet verboden, maar het zijn wel degelijk speeltoestellen in de zin van het KB uitbating.

Wat is "tijdelijk"?

Er is geen absolute termijn gegeven voor een tijdelijk speeltoestel. Het moet duidelijk zijn wanneer het speeltoestel terug wordt afgebroken. Dat kan een exacte datum zijn, maar ook het einde van een bepaalde periode (bijvoorbeeld na de zomer, na de zomervakantie).

Kunnen er nog toestellen worden tentoongesteld op beurzen?

Ja, maar bij deze demonstraties moeten alle veiligheidsmaatregelen worden genomen om de veiligheid van de personen te waarborgen. Als de speeltoestellen niet in overeenstemming zijn met de wetgeving, moet dat duidelijk worden vermeld in de taal of talen van het gebied.

Mag de scouting haar "tijdelijke" speeltoestellen blijven bouwen?

Ja, want in teamverband gebouwde speeltoestellen voor de scouting zijn te vergelijken met de speeltoestellen die op bouwspeelplaatsen worden gebouwd. Als het doel is de speeltoestellen gezamenlijk (onder toezicht) te bouwen, er even mee te spelen (voor een dag of een weekend) en daarna weer af te breken, dan vallen deze speeltoestellen niet onder het KB uitbating en het KB speeltoestellen.

Wat met een tijdelijk opgebouwd speelterrein, bijvoorbeeld tijdens een schoolfeest?

Dit wordt een speelterrein en dus valt het onder de toepassing van het KB uitbating.

4.6. Speelterrein

Wanneer spreekt men van een speelterrein?

Elk publiek terrein met minstens één speeltoestel is een speelterrein en valt dus onder het KB uitbating. Een publiek terrein is een terrein dat omwille van zijn functie en uitbating toegankelijk is voor publiek. Privéclubs met een speelterrein vallen dus ook onder de bepalingen van het KB uitbating.

Wie wordt beschouwd als speelterreinitbater?

De uitbater is diegene die het terrein rechtstreeks aanbiedt aan de gebruikers. Hij is verantwoordelijk voor het veilig maken van het terrein en hij moet er tevens voor zorgen dat zijn speelterrein voldoet aan de wetgeving.

Als speelterreinitbaters worden dus beschouwd de verantwoordelijke, de beheerder, de uitbater, de directeur of de gerant van:

- een taverne, café, restaurant (horeca) met speeltoestellen;
- recreatieverblijven;
- winkelketens (ballenbad);
- indoorspeeltuinen;
- scholen;
- gemeentelijke speelterreinen;
- kinderdagverblijven;
- initiatieven voor buitenschoolse opvang;
- campings;
- jeugdclubs;
- sportclubs;
- speelpleinwerking;
- hotels;
- zwembaden met spelinfrastructuur;
- ...

Wat zijn speelterreinen volgens het KB uitbating?

Elke speelruimte met ten minste één speeltoestel is een speelterrein. Volgende terreinen worden allemaal als speelterreinen beschouwd: binnenspeelterreinen, speelterreinen zonder afdak, zonder omheining, met omheining, kleuterklas met speeltoestellen, ...

Is een kleuterklas ook een speelterrein?

Als in de kleuterklas speeltoestellen staan (definitie: zie hoger), dan is de kleuterklas inderdaad een speelterrein.

“De voorwaarden scheppen voor een competitieve, duurzame en evenwichtige werking van de goederen- en dienstenmarkt in België.”

Is een terrein zonder speeltoestellen ook een speelterrein?

Neen, hierover is het KB uitbating zeer duidelijk. Er moet minstens één speeltoestel aanwezig zijn om van een terrein een speelterrein te maken in de zin van het KB.

Hoe zit het als kinderen bij vriendjes thuis gaan spelen? Spreekt men dan van een speelterrein?

Neen, want een privétuin wordt niet plots een publiek speelterrein omdat er andere kinderen komen spelen. In dit geval gaat het over het individuele gebruik van speeltoestellen en dat valt niet onder het KB uitbating.

Moeten de initiatieven voor buitenschoolse opvang waaronder ook onthaalmoeders voldoen aan het KB uitbating?

Een eenvoudig speeltoestel bij een onthaalmoeder zorgt ervoor dat de ruimte waar het toestel staat een speelterrein wordt. Veel onthaalmoeders vallen dus onder de toepassing van dit KB uitbating.

Nota. In het geval van onthaalmoeders kan men er waarschijnlijk van uitgaan dat er continu toezicht is. Het uitgangspunt van de norm is dat speeltoestellen veilig genoeg zijn om zonder toezicht te kunnen gebruikt worden. Met deze feiten kan eventueel rekening gehouden worden bij het opstellen van de risicoanalyse.

Is een speelstraat ook een speelterrein?

Als een straat wordt afgesloten en er speeltoestellen worden geplaatst, dan is het wel degelijk een tijdelijk speelterrein. Alle bepalingen van het KB uitbating moeten dus nageleefd worden.

Kan een zwembad ook een speelterrein zijn?

Ja, dat kan, als er speeltoestellen geplaatst zijn.

De aanwezigheid van een springplank en startblokken maakt van een zwembad geen speelterrein. Daarentegen zijn zwembaden met glijbanen wel speelterreinen want glijbanen zijn speeltoestellen. Ook een plonsbad met enkele speeltoestelletjes valt onder het KB uitbating.

Veel zwembaden moeten dus voldoen aan de normen voor een zwembad als sportinfrastructuur én aan het KB voor veilige speelterreinen. Dat houdt in dat de uitbater voor de glijbaan ook een risicoanalyse moet uitvoeren en een onderhoudsschema moet opstellen.

Waar moet de uitbater een ongeval melden dat in een zwembad gebeurt?

Als er een ernstig ongeval of incident gebeurt in een zwembad (als speelterrein), dan moet de uitbater dit melden aan het Centraal Meldpunt voor Producten van de FOD Economie, K.M.O., Middenstand en Energie.

Waar ligt de grens van het speelterrein?

De grens bepalen van een speelterrein is niet altijd even gemakkelijk. In sommige gevallen wordt het speelterrein fysiek begrensd door omheiningen, hagen en dergelijke. Veelal is er echter geen duidelijke afbakening.

Hoe het ook zij de valruimte en de toestelruimte maken deel uit van het speelterrein. De ruimte tussen de verschillende toestellen normaal gezien ook. Daarenboven kan het nut-

tig zijn om te kijken naar het spel van de aanwezige kinderen om te zien welke ruimte zij spontaan benutten bij hun spel.

Hoe wordt de grens bepaald van een speelterrein op een niet-afgebakend terrein?

Hier gelden de regels van de natuurlijke afbakening of de psychologische grens. Opnieuw geldt de regel van het gezonde verstand.

Als uit observatie blijkt dat kinderen dit nabijgelegen of aanpalende terrein ook als speelterrein gebruiken, vanuit het speelterrein, moet de uitbater

- ofwel een duidelijke afscheiding maken;
- ofwel het andere terrein veilig maken, want dan behoort het ook tot het speelterrein.

Is een hoogteparcours een speelterrein?

Een hoogteparcours (ook “touwbaan” genoemd) dat bedoeld is voor volwassenen, is geen speelterrein. Het valt onder de toepassing van het KB houdende reglementering van de organisatie van actieve ontspanningsevenementen. Zowel voor de touwbanen zelf als voor de uitbating ervan bestaan er specifieke veiligheidsnormen, nl. de EN 15 567-1 en de EN 15 567-2.

Zijn honden toegelaten op een speelterrein?

Honden (en andere huisdieren) kunnen worden toegelaten op een speelterrein. Er mag echter geen verwarring mogelijk zijn tussen een zandbak en een hondentoilet.

4.7. De uitbater

Wie is de uitbater?

De uitbater is diegene die het terrein rechtstreeks aanbiedt aan de gebruikers. Hij is verantwoordelijk voor het veilig maken van het terrein en hij moet er tevens voor zorgen dat zijn speelterrein voldoet aan de wetgeving.

Als speelterreinitbaters worden dus beschouwd de verantwoordelijke, de beheerder, de uitbater, de directeur of de gerant van:

- een taverne, café, restaurant (horeca) met speeltoestellen;
- recreatieverblijven;
- winkelketens (ballenbad);
- indoorspeeltuinen;
- scholen;
- gemeentelijke speelterreinen;
- kinderdagverblijven;
- initiatieven voor buitenschoolse opvang;
- campings;
- jeugdclubs;
- sportclubs;

“De voorwaarden scheppen voor een competitieve, duurzame en evenwichtige werking van de goederen- en dienstenmarkt in België.”

- speelpleinwerking;
- hotels;
- zwembaden met spelinfrastructuur;
- ...

Moet de uitbater ook de kosten op zich nemen van het laten veilig maken van het speelterrein?

Indien de uitbater tevens de eigenaar is dan moet hij inderdaad zelf de kosten dragen van het veilig maken van zijn speelterrein. In het geval de uitbater geen eigenaar is dan is het contract tussen de eigenaar en de uitbater bepalend.

4.8. Verantwoordelijkheid en aansprakelijkheid

Wat is het verschil tussen verantwoordelijkheid en aansprakelijkheid?

De uitbater is verantwoordelijk voor het veilig maken van zijn speelterrein. Indien er toch ongevallen gebeuren, wordt er ook nagekeken wie aansprakelijk is, m.a.w. wie de schade moet betalen. Dit wordt geregeld door het Burgerlijk wetboek artikel 1382 en volgende.

Wie is verantwoordelijk voor speeltoestellen?

Op het ogenblik van de verkoop is de verkoper (fabrikant of importeur) verantwoordelijk voor de veiligheid van het toestel, zowel voor het ontwerp als de fabricage ervan. Tijdens het gebruik van de toestellen is de uitbater verantwoordelijk voor de veiligheid.

Wie is verantwoordelijk als de uitbater de inspecties uitbesteedt?

Het KB uitbating bepaalt dat degene die het speeltoestel aanbiedt, de uitbater dus, verantwoordelijk is voor de veiligheid. De uitbater zal aansprakelijk gesteld worden bij vastgestelde tekortkomingen ook al gebeurde de controle door derden. Hoe hij de eventuele schadevergoeding op de instantie die de controle uitvoerde kan verhalen, wordt geregeld via het Burgerlijk wetboek artikel 1382 en volgende.

Hoe kan de uitbater bewijzen dat hij al het mogelijke gedaan heeft om het speelterrein veilig te maken en te houden?

Het voeren van een correcte administratie vergemakkelijkt de bewijsvoering aanzienlijk. Alle gegevens over de risicoanalyse, preventiemaatregelen, inspecties en onderhoud moeten erin vermeld zijn. Daaruit zal blijken dat de uitbater al het mogelijke heeft gedaan om aan het publiek een veilig speelterrein aan te bieden.

In welke mate zijn de uitbater en fabrikant aansprakelijk voor ongevallen die zich voordoen met een speeltoestel?

Een benadeelde kan een burgerrechtelijke procedure instellen. Daarbij kunnen zowel de uitbater als de fabrikant aansprakelijk gesteld worden. Het ligt voor de hand dat bij het gerechtelijk onderzoek getoetst wordt of de uitbater en/of de fabrikant zich aan de bestaande regelgeving heeft gehouden.

Verplicht het KB uitbating een verzekering?

Het KB voorziet geen verplichte verzekering, maar een gepaste verzekering kan uiteraard uiterst nuttig zijn.

De schoolspeelplaats met speeltoestellen wordt verhuurd aan jeugdwerking of een socio-culturele vereniging. Wie is dan de uitbater?

De uitbater is diegene die het speelterrein rechtstreeks aanbiedt aan de gebruikers. Voor de duur van de huur zijn dit in het geciteerde voorbeeld de jeugdwerking of de socio-culturele vereniging.

Het is daarom van belang dat in de huurovereenkomst goede afspraken gemaakt worden over het nazicht, onderhoud, melden van gebreken enz. Deze afspraken kunnen in een contract worden vastgelegd. In tal van contexten is het wellicht ook nuttig expliciet te vermelden wie de uitbater is.

Waar ligt de verantwoordelijkheid bij een uitleendienst van speeltoestellen?

De uitleendienst is verantwoordelijk voor de veiligheid van de speeltoestellen. De uitlener is verantwoordelijk voor de veiligheid tijdens het gebruik van de toestellen.

4.9. Bordjes

Wat zijn de verschillende bordjes op een speelterrein?

Er zijn 3 soorten bordjes mogelijk op speelterreinen:

- bordjes met naam en adres van de uitbater;
- de alfanumerieke identificatie van de speeltoestellen;
- bordjes met reglementen, algemeen advies en informatie.

Een bord met "gebruik op eigen risico" of iets dergelijks is NIET toegestaan.

Wat is een alfanumerieke identificatie?

Een alfanumerieke identificatie is een unieke code bestaande uit letters en/of cijfers. De uitbater moet aan elke speeltoestel op het terrein een dergelijke code toekennen.

Welke bordjes zijn verplicht?

De uitbater moet op zijn terrein een bordje zetten met zijn contactgegevens erop (naam en adres), zodat hij gecontacteerd kan worden door de FOD Economie, K.M.O., Middenstand en Energie, door de ouders of door andere belanghebbenden. Indien de uitbater geen eigenaar is, dan moet de uitbater er toch een bord plaatsen met zijn eigen contactgegevens opzetten.

Voorts moet elk speeltoestel voorzien zijn van een bordje met een alfanumerieke identificatie.

Mag of moet de uitbater zijn telefoonnummer op het bordje zetten?

Het plaatsen van een telefoonnummer op het identificatiebord is nuttig, maar niet verplicht. De uitbater kan ook een e-mail adres vermelden, maar ook dat is niet verplicht. Het is wel nuttig voor een vlotte en directe communicatie.

Waar staat het bordje van de uitbater in een school of bij onthaalmoeders?

Een speelterrein moet volgens de wetgeving voorzien zijn van een bordje dat duidelijk de uitbater identificeert. Dit bordje hoeft echter niet exclusief voor het terrein te zijn. Bij een school kan een bord aan de ingang van de school met de naam van de school volstaan,

“De voorwaarden scheppen voor een competitieve, duurzame en evenwichtige werking van de goederen- en dienstenmarkt in België.”

bij een onthaalmoeder de naam op de bel. Het is belangrijk dat het wel degelijk om de uitbater gaat én dat er geen verwarring kan ontstaan over wie het speelterrein uitbaat.

In welke taal moet een tekst geschreven zijn?

In de taal van de regio waar de dienst geleverd wordt.

Mogen er nog bordjes staan zoals "het bestuur is niet verantwoordelijk voor gebeurlijke ongevallen"?

Neen, dit is niet toegestaan.

4.10. Logboek

Moet de uitbater een administratie bijhouden?

Ja, de uitbater moet op de één of de andere manier kunnen aantonen dat hij verscheidene stappen heeft ondernomen om het speelterrein en de toestellen veilig te maken en te houden.

Is een logboek verplicht?

In de praktijk is één of andere vorm van logboek onontbeerlijk. De uitbater moet immers kunnen aantonen dat het speelterrein goed beheerd wordt. Het logboek hoeft niet per se op papier bijgehouden te worden: ook andere informatiedragers kunnen gebruikt worden (computerprogramma's e.d.).

Simpele logboeken worden dikwijls samen met de speeltoestellen geleverd. De leverancier kan soms ook een volledig logboek voorstellen.

191

4.11. Meldingsplicht

Op welke manier moet de uitbater de meldingsplicht vervullen?

De uitbater moet zo snel mogelijk een ernstig ongeval of incident melden bij het Centraal Meldpunt van de FOD Economie, K.M.O., Middenstand en Energie.

Hoe hij dat doet is minder belangrijk: per telefoon, per fax, per e-mail, persoonlijk,... Indien de uitbater verzaakt aan de meldingsplicht kan hij worden gesanctioneerd.

Minimale gegevens:

- naam van melder, uitbater, contactpersoon;
- plaats van het speelterrein;
- tijdstip van het incident of ongeval;
- materiële schade, gewonden, doden;
- beknopte beschrijving van het betrokken toestel en het ongeval.

Wie kan melden?

Iedereen: ouders, begeleiders, kinderen, EHBO-post,...

Wie moet melden?

Incidenten en ongevallen moeten door de uitbater gemeld worden. De uitbater moet er dan ook voor zorgen dat hij op de hoogte is van ongevallen. Als een EHBO-post aanwezig is, is het aangewezen dat deze de uitbater systematisch op de hoogte brengt.

Wat is het nut/doel van de meldingsplicht?

De hoofdbedoeling van de meldingsplicht is NIET om te sanctioneren. De bedoeling is in de eerste plaats dat de overheid een beter zicht krijgt op de soorten ongevallen. Eventueel wordt dus een onderzoek ingesteld naar de oorzaken.

Als blijkt dat bepaalde oorzaken regelmatig terugkeren of dat bepaalde toestellen specifieke fundamentele veiligheidsfouten vertonen, dan kan de overheid structureel ingrijpen, bijvoorbeeld door de toestellen van de markt te halen.

4.12. Keuring van de toestellen

Is een verklaring van overeenstemming met de norm noodzakelijk?

De fabrikanten zijn vrij om hun toestellen al dan niet volgens de norm te maken en te verklaren dat ze eraan voldoen.

Het is een pluspunt voor de koper indien een toestel vergezeld is van een verklaring van de fabrikant dat het speeltoestel voldoet aan de normen of, meer algemeen, aan de veiligheidsvereisten van het KB speeltoestel. Dit is echter niet verplicht.

Speeltoestellen voor collectief gebruik vallen *niet* onder een regeling voor CE-markering. Documentatie bij CE-markering kan dan ook *niet* gelden als een verklaring van overeenstemming met Europese veiligheidsnormen voor speeltoestellen.

Wat doe je met toestellen die goedgekeurd zijn volgens een oude norm?

Toestellen die voldoen aan (oudere) DIN of AFNOR normen zijn niet noodzakelijk onveilig, maar anderzijds creëren deze oudere normen geen vermoeden van veiligheid. Per punt moet de afwijking van de oude normen ten opzichte van de nieuwe normen worden beschouwd in een risicoanalyse.

Dragen speeltoestellen een CE-merk?

Speeltoestellen voor collectief gebruik dragen geen CE-merk.

Glijbanen, schommels, klimrekken e.d. met een CE-merk zijn bestemd voor privégebruik. Zij worden beschouwd als “speelgoed” en niet als “speeltoestel”.

Meestal beantwoordt “speelgoed” niet aan de eisen voor “speeltoestellen”. Dit betekent dat “speelgoed” in vele gevallen niet geschikt is voor collectief gebruik. Een risicoanalyse kan uitsluitend bieden, maar zal vaak tot de conclusie leiden dat het toestel niet gebruikt kan worden in een openbare context.

Het is in de praktijk doorgaans een slecht idee producten met een CE-merk aan te kopen met het oog op collectief gebruik ervan. Deze producten zijn immers ontworpen met een ander doel en volgens een andere normenreeks.

“De voorwaarden scheppen voor een competitieve, duurzame en evenwichtige werking van de goederen- en dienstenmarkt in België.”

4.13. Overheid

Worden er preventieve toezichtacties uitgevoerd door de overheid?

Ja, er kunnen onaangekondigde bezoeken plaatsvinden.

Hoe groot is de kans op een bezoek van een inspecteur?

Er zijn een aantal inspecteurs en diensten speciaal voor de inspectie. Maar eigenlijk zijn er miljoenen inspecteurs. Iedere gebruiker, ouder of medewerker kan steeds melden dat een bepaald speelterrein gevaarlijk lijkt. Hier wordt steeds gevolg aan gegeven.

Kunnen er straffen worden gegeven?

Er bestaat een wettelijk kader voor straffen. De bevoegdheden voor inspecteurs en straffen worden geregeld door de bepalingen van de wet van 1994 betreffende de veiligheid van producten en diensten. Ze staan niet expliciet in de KB's.

Wordt er na elke melding een bezoek gebracht door een inspecteur?

Ja, de FOD Economie, K.M.O., Middenstand en Energie moet na elke melding een inspectie uitvoeren op het betrokken speelterrein.

Kan een bezoek aangevraagd worden door een ouder?

Ja, wanneer er ook een klacht of een melding wordt gedaan. Een bezoek gebeurt bij een vermoeden van onveiligheid.

4.14. Dienstverleners

193

Zijn er "erkende" instellingen voor het keuren van speelterreinen?

Er bestaat in België geen erkenning voor de keuring speelterreinen en speeltoestellen. Een instelling die suggereert dat zij door de Belgische overheid "erkend" is voor de keuring van speelterreinen maakt zich schuldig aan bedrieglijke publiciteit.

Wat is een geaccrediteerde instelling?

Een accreditatie gebeurt door een Belgische overheidsinstelling zoals BELAC (www.belac.fgov.be). Alvorens de accreditatie toe te kennen, verifieert BELAC de kwaliteitsprocedures van de aanvrager. Een accreditatie kan in principe toegekend worden voor de controle van om het even welk product of om het even welke dienst, dus ook voor het controleren van speelterreinen. Bij twijfel contacteert de uitbater best het secretariaat van BELAC om te vragen of het tussenkomende organisme geaccrediteerd is en waarvoor precies.

De uitbater is **niet** verplicht om een beroep te doen op geaccrediteerde instellingen.

Mogen buitenlandse dienstverleners in België speelterreinen controleren?

Ja. Elkeen die blijk geeft van integriteit en technische bekwaamheid mag als dienstverlener op dit gebied optreden.

5. Bijlagen

5.1. Modelformulier voor de melding van een incident of ongeval

FAX

MELDING VAN EEN ERNSTIG INCIDENT OF ONGEVAL OP EEN SPEELTERREIN

KB betreffende de uitbating van speelterreinen, artikel 10

Gegevens van de uitbater:

- Naam:
- Adres:
- Telefoon:

Gegevens van het speelterrein:

- Naam:
- Adres:

Gegevens over het incident of ongeval:

Het betreft hier: een incident een ongeval *(keuze aankruisen a.u.b.)*

Datum: Uur:

Betrokken toestel:

Slachtoffer:

- Naam:
- Adres:
- Telefoonnummer:
- Leeftijd:

Aard van de verwondingen (*indien van toepassing*):

.....

“De voorwaarden scheppen voor een competitieve, duurzame en evenwichtige werking van de goederen- en dienstenmarkt in België.”

Getuigen (naam, adres en telefoonnummer):

.....
.....
.....

Korte beschrijving van het incident of ongeval:

.....
.....
.....
.....

Naam van de aangever:

Handtekening:

5.2. Voorbeeld van een logboek

5.2.1. Blad voor het opvolgen van het speelterrein in zijn geheel

Hieronder staat een voorbeeld van eenvoudige controlelijst waarop de (wekelijkse) onderhouds- en controlewerkzaamheden ingeschreven kunnen worden.

Controlepunten en controlebewijs						
Datum	Overmatige slijtage- of vernielingsgevolgen bij alle toestellen vaststellen en voor zover mogelijk meteen verhelpen.					
	Het valdempende vlak van de toestellen en het speelzand schoonmaken, eventueel losmaken en/of egaliseren. Glasscherven, honden- en kattenvuil verwijderen.					
	Funderingen met los valdempend materiaal of speelzand bedekken, ontstane kuilen (vooral bij uiteinden glijbaan en onder schommels) opvullen.					
	Bij niet te verhelpen gebreken: technische dienst waarschuwen.					
	Bij acuut gevaar het toestel blokkeren.					
						Identificatie van het toestel en noodzakelijke reparaties.

“De voorwaarden scheppen voor een competitieve, duurzame en evenwichtige werking van de goederen- en dienstenmarkt in België.”

5.2.2. Blad voor de identificatie van een afzonderlijk speeltoestel

LOGBOEK	Nr.
----------------	-----

Naam van het speeltoestel		Artikelnummer		Bouwjaar	
Locatie van het speeltoestel		Ordernummer		Plaatsingsdatum	
Beschrijving van het toestel		Factuurnummer		Aanschafwaarde	

Fabrikant	Importeur	Keuring	Installateur
		<u>Nummer certificaat:</u>	
		<u>Datum keuring</u>	

	Eigenaar	Uitbater
Naam		
Straat/Huisnummer		
Postcode/Woonplaats		
Telefoon/Fax		
Fax		
E-mail		
Contactpersoon		
Land		

Bijzonderheden:
Bodemmateriaal:
Vrije ruimte van het toestel:

“De voorwaarden scheppen voor een competitieve, duurzame en evenwichtige werking van de goederen- en dienstenmarkt in België.”

5.2.3. Blad voor het opvolgen van een afzonderlijk speeltoestel

LOGBOEK	Nr.
	Blad nr.

Registratie van nazicht, onderhoud en controle						
Datum	Tijdstip	Naam inspecteur	Type van inspectie Geconstateerde gebreken	Reparatie uitgevoerd door	Vervangen onderdelen	Leverancier onderdelen

Registratie van ongevallen				
Datum	Naam en adres slachtoffer	Oorzaak of vermoedelijke oorzaak	Opgetreden persoonlijk letsel	Genomen maatregelen

198

Registratie van klachten					
Datum	Omschrijving	Maatregelen	Maatregelen uitgevoerd door	Vervangen onderdelen	Leverancier onderdelen



Vooruitgangstraat 50
1210 Brussel
Ondernemingsnummer: 0314.595.348
<http://economie.fgov.be>